

20355

20355

MODELO DE UTILIDAD

por 20 años

a favor de D. Antonio RIPOLL FERRENDIS
de nacionalidad española
residente en Barcelona, c. Ali-Bey, nº 113

por:

“UN BOTÓN DE MANDO PARA APARATOS RADIORRECEPTORES”

(Clase 63ª, Grupo 7º del Nomenclator).

MEMORIA DESCRIPTIVA

El presente Modelo de Utilidad está destinado a garantizar a su concesionario la propiedad y el derecho a la fabricación y explotación exclusiva de un botón de mando para aparatos radiorreceptores.

5. Difiere el botón de mando a que se refiere el Modelo que nos ocupa, de los botones similares conocidos hasta la fecha, en que así como los botones de mando antiguos consisten esencialmente en unos discos con algunos relieves o planos circulares de adorno, el grosor máximo de cuyos botones sin contar



JUN 1949

el cubo de fijación de que están provistos algunos, no llega a alcanzar la longitud del radio máximo del disco, en este botón, el grosor en relación al diámetro máximo del mismo es muy superior a los de tipo corriente y cuya forma esta

5. inscrita en un tronco de cono o figura similar.

Este cambio de proporciones no es caprichoso, ya que tiene por motivo el evitar el rayado de la superficie barnizada del radiorreceptor al manipular el botón de mando, pues al ser de poco grosor, se raya con las uñas dicha superficie.

10. En el botón de mando objeto del presente Modelo, el grafilado para facilitar su manipulación va marcado en la sección anterior del mismo con lo que los dedos al accionarlo no llegan a tocar nunca la superficie del aparato de radio.

Además de esta ventaja, el botón de mando que estamos

15. describiendo, presenta la novedad de llevar un aplique, en su extremo anterior o cúspide, con una letra, inscripción o diseño indicador de la función a que está destinado, como por ejemplo una T que significa tono, una S, sintonia y así cualesquiera que se consideren adecuadas.

20. Seguidamente se describe con todo detalle el indicado botón de mando para aparatos radiorreceptores.

Se adjunta una hoja de dibujos en los que se representa a guisa de ejemplos no limitativos, en la Fig. 1 un botón de mando del tipo objeto del presente Modelo, visto de perfil

25. en la Fig. 2 visto de frente, en las Figs. 3 y 4 dos botones del propio tipo vistos, la mitad de perfil y la otra mitad en sección longitudinal.

Se caracteriza el botón de mando para aparatos radiorreceptores objeto del presente Modelo de Utilidad, en que el grosor (A) del mismo es de longitud superior a la del radio máximo del disco base (1) del botón, y en que el grafilado (2) para facilitar su manipulación, va marcada en la sección anterior (B) del mismo.



1949

Además de estas características, presenta la de que en el extremo anterior lleva acoplado un aplique (3) de metal, cristal opaco, u otro material adecuado, en cuyo elemento va marcada una letra (4) inscripción o diseño indicador de la función a que va destinado.

El citado aplique estará constituido por una lámina o plaquita de metal (5) Fig. 3 o de cualquier otra clase de material de los indicados anteriormente, la cual podrá acoplarse a presión o bien en el momento de efectuarse el moldeo del botón, cuando este se fabrique con materiales plásticos. También podrá estar formado el indicado aplique, por un sólido de forma variable que se acoplará en forma similar a la en que se monta la plaquita.

En el presente Modelo de Utilidad serán variables la forma y el tamaño del botón de mando, siempre y cuando sus proporciones estén de acuerdo con lo indicado en el párrafo correspondiente de la descripción.

También serán variables, las características de los materiales empleados en su fabricación, y en general todos los detalles no alteren cambien o modifique su propia esencialidad.

N O T A

R E I V I N D I C A C I O N E S

1ª.- UN BOTON DE MANDO PARA APARATOS DE RADIORRECEPTORES, caracterizado porque el grosor del mismo, es de longitud superior a la del radio máximo del disco base del propio botón, y en que el grafilado para facilitar su manipulación va marcado en la sección anterior del mismo, todo lo cual tiende a evitar el rayado de la superficie barnizada del radiorreceptor al manipularse el botón.

2ª.- El propio botón de la anterior reivindicación el cual lleva acoplado en su extremo anterior un aplique



1949

de metal, cristal opaco, u otro material adecuado, en cuyo elemento va marcada una letra, inscripción o diseño indicador de la función a que va destinado.

- 3ª.- El botón de mando de las anteriores reivindicaciones en el que el aplique estará constituido por una plaquita, o bien por un sólido de forma variable que se acoplara a presión o en el acto de efectuarse el moldeo del botón cuando este se fabrique con materiales plásticos.

4ª.- "UN BOTON DE MANDO PARA APARATOS RADIORRECEPTORES"

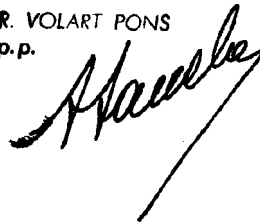
Sean cuales fueren las circunstancias que concurren con la esencialidad propia del mismo.

Consta la presente Memoria descriptiva de cuatro páginas foliañas y mecanografiadas por una cara y va acompañada de una hoja de dibujos aclarativos.

Madrid 30 de Junio de 1949

PP.A.

R. VOLART PONS
p.p.



JUN 1949

20955

Fig. 1

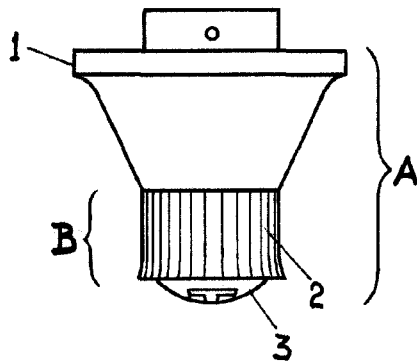


Fig. 3

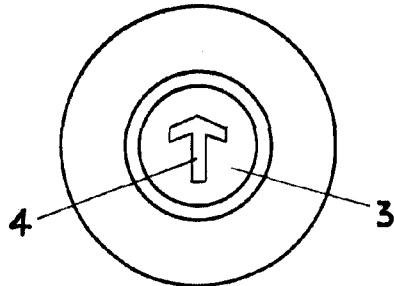
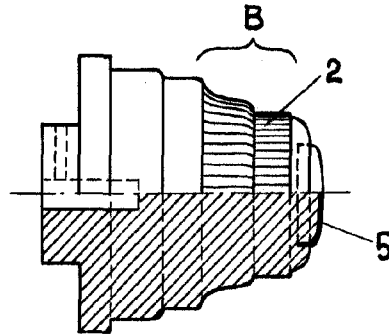


Fig. 2

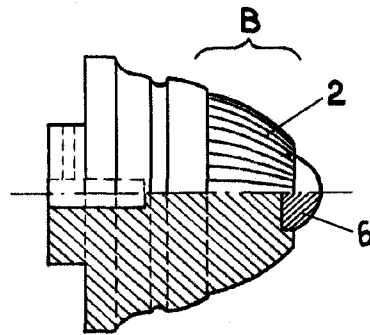


Fig. 4



Madrid 30 de Junio de 1949

F. A.

Maule

Escala variable