

20354

20354

MODELO DE UTILIDAD

por 20 años

a favor de D. Martin RAFAEL AGUADÉ JUAN

de nacionalidad española

residente en Barcelona, Avda. de la Exposición, letra A

por: "

"UN PENDIENTE-BROCHE DE BISUTERIA" (Clase 54^a, Grupo 6^a
del Nomenclator).

MEMORIA DESCRIPTIVA

El presente Modelo de Utilidad está destinado a garantizar a su concesionario, la propiedad y el derecho a la fabricación y explotación exclusiva de un pendiente-broche de bisutería.

Como su nombre indica el citado elemento lo mismo puede fabricarse para usarlo como pendiente, que como broche, estando constituido por dos partes articuladas mediante una bisagra que está provista de un muelle de fuerza variable, mediante el cual se obtiene la retención del pendiente-broche en



1949

el lóbulo de la oreja cuando se destina a pendiente, o en el vestido cuando se usa como broche.

Gracias a esta especial construcción, la sujeción del pendiente-broche al lóbulo, se efectúa en forma adecuada

5. sin exceso de presión ya que el muelle que se dispone en la bisagra tiene la fuerza necesaria para la retención, pero sin exceder de lo estrictamente necesario, al contrario de lo que ocurre con los pendientes a presión conocidos hasta la fecha que por lo general castigan la oreja.

10. Seguidamente se describe con todo detalle el pendiente broche objeto del Modelo de Utilidad que nos ocupa adjuntándose para su mejor comprensión una hoja de dibujos.

En los referidos dibujos se representa a guisa de ejemplo no limitativo, en la Fig. 1 el pendiente-broche de que estamos tratando, visto en planta, en la Fig. 2 visto en perspectiva, en la Fig. 3 un detalle de la bisagra de articulación y en la Fig. 4, un ejemplo de la forma en planta que podrá adoptar el pendiente-broche cuando se desee aplicarlo en forma de broche.-

20. Está constituido el pendiente-broche objeto del presente Modelo de Utilidad por dos piezas simétricas (1) (1') arqueadas y articuladas por uno de sus extremos, mediante una bisagra (2), presentando por el otro extremo dos pequeñas patas de retención (3).

25. La forma que podrá adoptar el referido pendiente-broche será variable, aunque con preferencia adoptará la circular u ovalada, por ser las más indicadas para el uso a que se le destina.

30. Una característica esencial del presente Modelo estriba en disponerse en la bisagra, un muelle espiral (4) arrollado en el pasador (5) de la misma, Fig. 3, con un extremo (6) del alambre constitutivo del mismo presionando una de las dos pie-



JUN 1949

zas simétricas (1) del pendiente-broche, y el otro extremo (7) del propio alambre, presionando a la otra pieza (1') del mismo.

5. De esta forma mediante la presión ejercida por los dos extremos del muelle, sobre las dos piezas en que está formado el pendiente-broche, se obtiene el cierre del mismo de manera relativamente suave, para lo cual se dispondrá el muelle, de fuerza y sección adecuadas para el tamaño y características del pendiente-broche al cual vaya montado.

10. En el pendiente-broche descrito serán variables el dibujo y adornos del mismo, su acabado, los materiales empleados en su fabricación, el tamaño, y en general todos cuantos detalles no alteren, cambien o modifiquen su propia esencialidad.

15.

N O T A

REIVINDICACIONES

Se reivindica como objeto del presente Modelo de Utilidad:

1ª.- UN PENDIENTE-BROCHE DE BISUTERIA, constituido por dos 20. piezas simétricas arqueadas, unidas y articuladas por uno de sus extremos mediante una bisagra, caracterizada por obtenerse el cierre del mismo mediante la presión ejercida por un muelle espiral montado en la bisagra.

2ª.- El propio pendiente-broche de la reivindicación anterior, en el que el muelle de presión va arrollado en el pasador 25. de la bisagra, presionando un extremo del referido muelle, una de las dos piezas simétricas del broche, y el otro extremo, a la otra pieza del mismo de manera que tienda a cerrarse.

3ª.- "UN PENDIENTE-BROCHE DE BISUTERIA"

Sean cuales fueren las circunstancias que concurren con la esencialidad propia del mismo.

Consta la presente Memoria descriptiva de tres páginas foliadas y mecanografiadas por una sola cara y va acompañada



UN 1949

de una hoja de dibujos aclarativos.

20354

Madrid 30 de Junio 1949

P.A.

R. VOLART PONS
P.P.

Maueles



30 JUN 1949

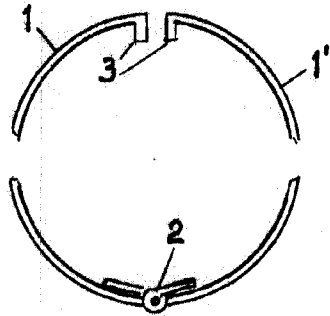


Fig. 1

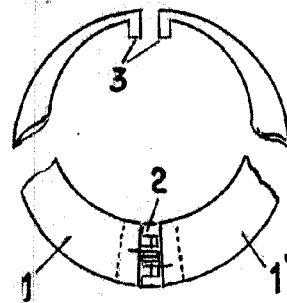


Fig. 2

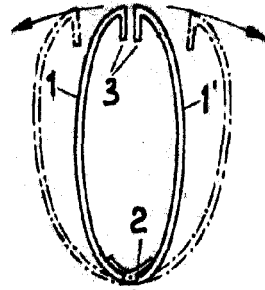


Fig. 4

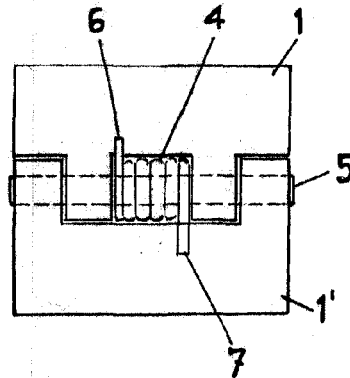


Fig. 3



Madrid 30 de junio de 1949

P. A.

R. VOLART TONS
p.p.

Escala variable