

20346

20346



20346

MEMORIA DESCRIPTIVA

que se acompaña
a la solicitud de

Un MODELO DE UTILIDAD por VEINTE AÑOS en ESPAÑA,
a favor de

DON DOMINGO MARTI CABRER, residente en Manacor
(Baleares) Bay Jaime II, 2

por

UNA TEJA DE BARRO COCIDO UTILIZABLE A LA VEZ COMO
BOVEDILLA

Inventor: El solicitante, de nacionalidad española.

-----*****-----



La invención a que se refiere la presente Memoria, constituye una novedad industrial con características y ventajas que la hacen merecedora del privilegio de explotación exclusiva que por ella se solicita, de acuerdo con las prescripciones que establece el vigente Estatuto sobre Propiedad Industrial de 26 de Julio de 1929, texto refundido, publicado el 30 de Abril de 1930.

La finalidad de la teja que vamos a describir, es hacerla servir también de bovedilla, con las ventajas consiguientes a este sistema de construcción.

La teja y su modo de colocarla se representa en los dibujos adjuntos, que son lo suficientemente expresivos para describir por sí solos cuanto interesa decir. Por estos dibujos se observará que la teja está constituida por una cámara hueca, cuya parte superior tiene sección en forma de zig-zag, formando así acanaladuras para el deslizamiento del agua, siendo la parte inferior plana y uniéndose ambas partes por tabiques verticales en cada uno de los ángulos del zig-zag referido.

La colocación de las tejas es de la siguiente manera: la número I, se coloca directamente encima de las vigas o tablones (2) y las siguientes van colocadas cada una seis centímetros sobre la otra, teniendo una pequeña ensambladura de seis centímetros que sirva para el ajuste de las mismas. La parte superior de la teja bovedilla, está en forma de canalera que sirve para la recogida de las aguas. Dichas tejas forman huecos que sirven para evitar el calor y el frío y al mismo tiempo su ajuste no deja que pase ningún animal tales como ratones, pájaros etc., y así por su higiene puede evitar algunas enfermedades. La resistencia de estas tejas bovedillas pueden aguantar el propio peso de un hombre y ni el viento ni el granizo pueden ocasionar su rotura.



35

Las primeras tejas, o sea las que van en cabeza, llevan tapados sus orificios para que así no pueda penetrar ningún animal, según queda dicho.

40

De lo que antecede se deducen las considerables ventajas de la teja en cuestión, ya que se consigue por su uso realizar fines diferentes, de considerable importancia.

45

Al mismo tiempo que la teja desempeña su función, hace de bovedilla y de elemento aislante contra el calor y el frío, así como de medio de defensa contra la entrada de pequeños animales dañinos.

50

Por todo ello, la teja a que nos referimos, está llamada a adquirir una gran divulgación en el mercado, por lo que se la desea proteger con un privilegio de explotación que evite fáciles imitaciones.

Hecha la descripción precedente, es preciso añadir que los detalles de realización de la idea expuesta pueden variar, sin que por ello cambie la esencia de la invención que es la que se desprende de los párrafos que anteceden y la que se reivindica en la siguiente

N O T A

55

En resumen: El Modelo de Utilidad cuyo registro se solicita, recaerá sobre las reivindicaciones siguientes:

60

1ª.- Una teja de barro cocido utilizable a la vez como bovedilla, caracterizada porque está constituida por una cámara hueca, cuya parte superior tiene sección en forma de zig-zag, formando así acanaladuras para el deslizamiento del agua, siendo la parte inferior plana y uniéndose ambas partes por tabiques verticales en cada uno de los ángulos del zig-zag referido.

65

2ª.- Una teja, según la reivindicación 1ª, caracterizada porque la primera pieza se coloca directamente en las vigas y las siguientes, cada una a unos seis centímetros sobre la otra, para lo cual tiene cada teja una pequeña en-



sambladura de unos seis centímetros.

70 3ª.- Se reivindica, por último, como objeto sobre el que ha de recaer el Modelo de Utilidad que se solicita, "UNA TEJA DE BARRO OCCIDO UTILIZABLE A LA VEZ COMO BOVEDILLA".

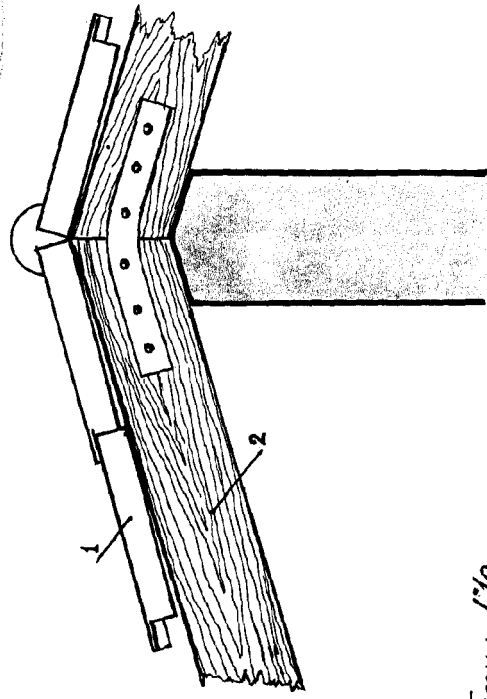
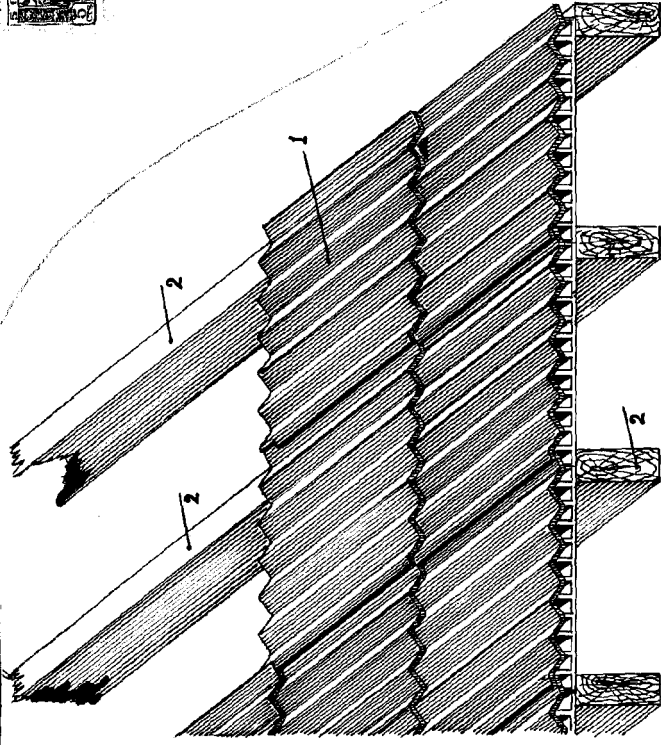
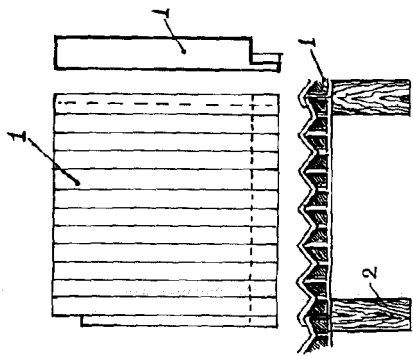
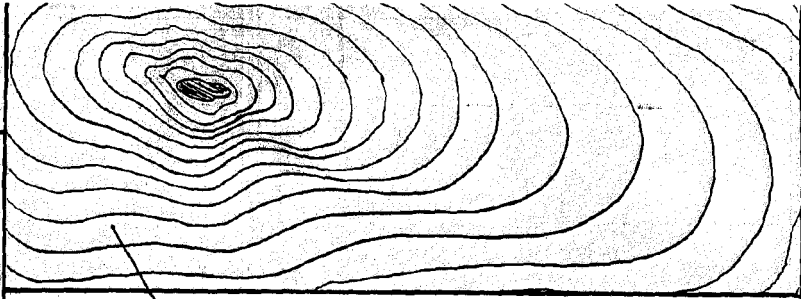
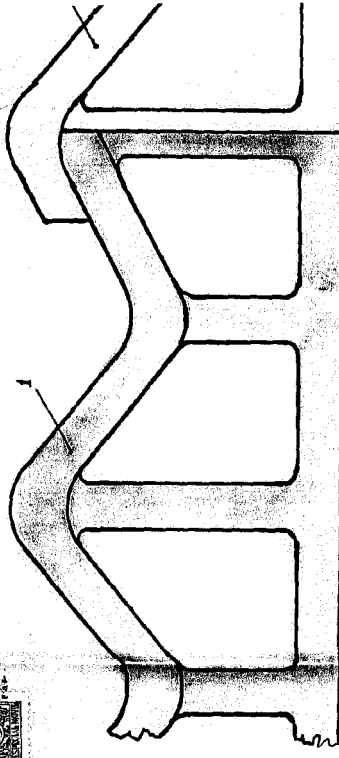
Todo conforme queda descrito en la presente Memoria, que consta de cuatro páginas escritas a máquina por una sola cara y dibujos que se acompañan.

Madrid, 30 de Junio de 1949

ALFONSO UNGHIA



1. 2. 3. 4. 5. 6. 7. 8. 9. 10. 11. 12. 13. 14. 15. 16. 17. 18. 19. 20. 21. 22. 23. 24. 25. 26. 27. 28. 29. 30. 31. 32. 33. 34. 35. 36. 37. 38. 39. 40. 41. 42. 43. 44. 45. 46. 47. 48. 49. 50. 51. 52. 53. 54. 55. 56. 57. 58. 59. 60. 61. 62. 63. 64. 65. 66. 67. 68. 69. 70. 71. 72. 73. 74. 75. 76. 77. 78. 79. 80. 81. 82. 83. 84. 85. 86. 87. 88. 89. 90. 91. 92. 93. 94. 95. 96. 97. 98. 99. 100.

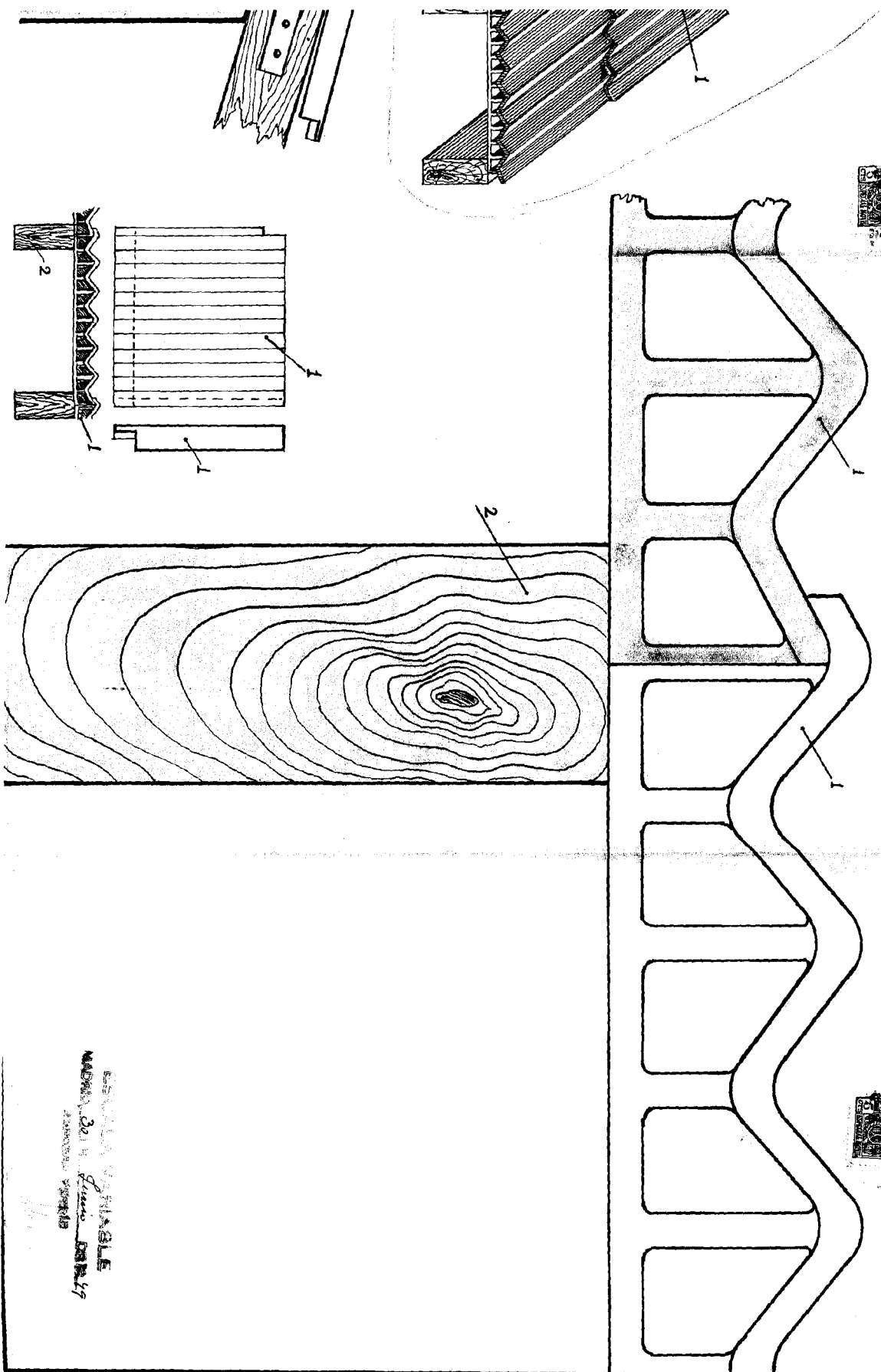


ESCALA 1/10.

20346

20346

Handwritten signature



55
 30
 20
 10
 0
 10
 20
 30
 40
 50
 60
 70
 80
 90
 100
 110
 120
 130
 140
 150
 160
 170
 180
 190
 200
 210
 220
 230
 240
 250
 260
 270
 280
 290
 300
 310
 320
 330
 340
 350
 360
 370
 380
 390
 400
 410
 420
 430
 440
 450
 460
 470
 480
 490
 500
 510
 520
 530
 540
 550
 560
 570
 580
 590
 600
 610
 620
 630
 640
 650
 660
 670
 680
 690
 700
 710
 720
 730
 740
 750
 760
 770
 780
 790
 800
 810
 820
 830
 840
 850
 860
 870
 880
 890
 900
 910
 920
 930
 940
 950
 960
 970
 980
 990
 1000