

20345



MEMORIA DESCRIPTIVA

que se acompaña a una solicitud de MODELO DE UTILIDAD, por veinte años, para España y Posesiones, por: "NUEVA CERRADURA PERFECCIONADA", a favor de D. León ZUGASTI OQUINA, de nacionalidad española y residente en MONDRAGÓN (Guipúzcoa), calle Ferrerías núm. 34.-

-----oOo-----

5 La cerradura que forma el objeto del presente modelo de utilidad, se distingue de las hasta ahora conocidas por presentar las máximas seguridades de funcionamiento y eficacia a base de un mecanismo sencillísimo y sólido. Es aplicable a toda clase de llaves, tanto tipo bombillo, plano, de paletas o cuadrado y a su vez, sirve para cierres de toda clase de muebles, puertas de automóviles y de toda especie de puertas normales, ya que su tamaño, susceptible a toda adaptación, permite acoplar con toda eficiencia y gusto estético.

10

En virtud de la posibilidad de dotar con tres o cuatro dientes la plaquita que acciona el pestillo, puede, así mismo, obligar al empleo necesario de la llave para re



15 proceder el pestillo porque no puede ser accionado por impulso directo sobre el mismo.

En el dibujo adjunto, se representa un ejemplo de ejecución de la caja de cerradura que constituye el modelo de utilidad, representando

20 la figura 1ª, una vista de frente del conjunto del aparato,

la figura 2ª, una sección longitudinal,

la figura 3ª, otra vista de frente del conjunto aumentado en una unidad los dientes de cremallera.

25 Según la fig. 1ª, la plaquita A, que constituye el mecanismo del acoplamiento del pestillo, está montada excéntricamente sobre la muesca B solidaria del cañuto C, que puede ser de tipo de bombillo, hueca de llaves planas o cuadradas, que al ser girado por la llave, engrana con la cremallera interior del pestillo D que se desliza en
30 la caja E, que puede ser o bien fundida o troquelada, según la calidad que se trate, hacia la izquierda comprimiendo el muelle tensor de empuje F, que una vez eliminada la acción de la llave impulsa al pestillo D quedando súbitamente en posición cerrada. Este pestillo D tiene en su extremo la clásica superficie inclinada con el fin de ceder
35 para el cierre por empuje del objeto a cerrar. En la fig. 3ª, por el aumento de un diente, queda en disposición de impedir la operación antedicha por no ser posible el retroceso sin el auxilio de la llave, ya que la dirección
40 de los dientes adopta una posición de presión coincidente con el plano central del cañuto C.

La cerradura descrita reúne todas las ventajas de seguridad, comodidad y estética de las mejores cerraduras, con un mecanismo reducido a la máxima simplificación.



45 NOTA.- Descrito suficientemente cuanto precede, sólo res-
ta consignar que lo que se declara como propio, nuevo y
útil del solicitante, es lo contenido en las siguientes

REIVINDICACIONES

50 1.- Nueva cerradura perfeccionada, compuesta de
una plaquita dentada montada excéntricamente en la mues-
ca B solidaria con el cañuto C que se mueve por medio de
una llave y actúa en la cremallera interior del pestillo
D deslizándolo en la caja E comprimiendo el muelle ten-
sor de empuje F.

55 2.- Nueva cerradura perfeccionada, que se carac-
teriza por ser accionable por ambos lados de las puertas
por uno de ellos con llave y por el otro con una manilla
sujeta al pestillo D y deslizante sobre un hueco corrido
de la caja.

60 3.- Nueva cerradura perfeccionada, que se carac-
teriza por ser accionable solamente por un lado, y exclu-
sivamente con el auxilio de la llave.

65 4.- Nueva cerradura perfeccionada, aplicable a -
todo tipo de llaves bombillos, planas, de paletas o cua-
dradas, bombillos-mangos y pomos.

5.- "NUEVA CERRADURA PERFECCIONADA"

Todo según queda descrito en la presente memoria,
que consta de tres hojas mecanografiadas por una sola ca-
ra con sesenta y seis líneas y dibujo que se acompaña.

Madrid, a 28 de Junio de 1.949

P.A. *C. Marayo*
EL AGENTE OFICIAL.

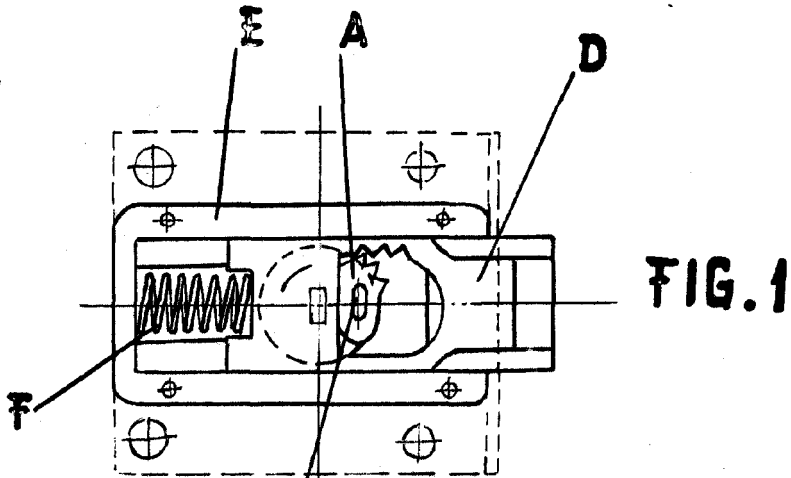


FIG. 1

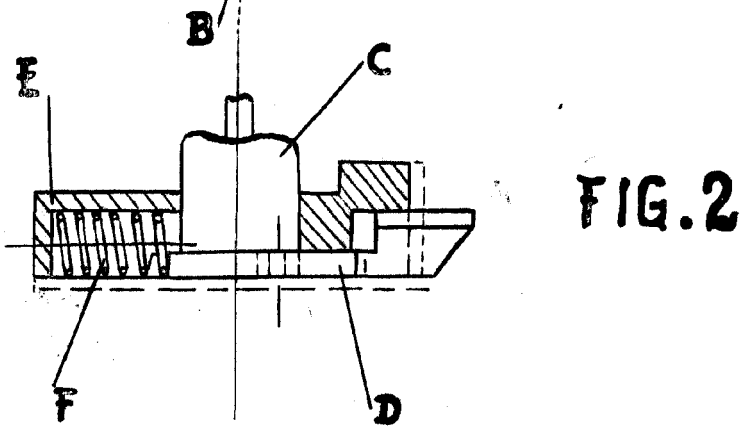


FIG. 2

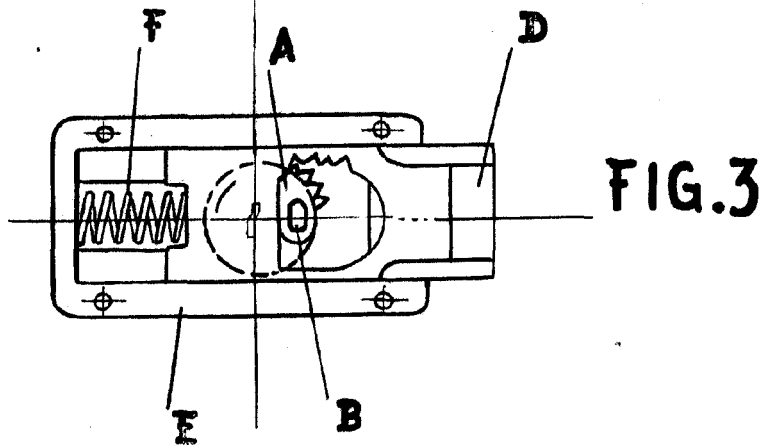


FIG. 3

MADRID 28 JUNIO 1.949

M. Arroyo

ESCALA VARIABLE