



20343

MEMORIA DESCRIPTIVA

que se acompaña

a la solicitud de

Un MODELO DE UTILIDAD por VEINTE AÑOS en ESPAÑA,

a favor de

DON DANIEL GERVERA ALONSO, residente en ASPE (Alicante)

calle de Gregorio Rizo, 11

por

"UNA CLAVIJA DE ENCHUFE CON INTERRUPTOR PARA LA TOMA
DE CORRIENTE ELECTRICA".

Inventor: El solicitante, de nacionalidad española.



5

La invención a que se refiere la presente Memoria, constituye una novedad industrial con características y ventajas que la hacen merecedora del privilegio de explotación exclusiva que por ella se solicita, de acuerdo con las prescripciones que establece el vigente Estatuto sobre Propiedad Industrial de 25 de Julio de 1929, texto refundido, publicado el 30 de Abril de 1930.

10

La finalidad que se persigue con la realización de la idea que vamos a describir a continuación es la de evitar el tener que desenchufar la clavija de la toma de corriente eléctrica (como se hace actualmente) cuando se termina de hacer uso del aparato u objeto eléctrico que de dicha clavija depende.

15

Para dar una idea lo más exacta posible del presente invento, se acompañan dibujos que representan la clavija interruptor en vista esquemática seccional de costado, en las dos partes que la componen, o sean base y tapa; luego en posición de circuito cerrado y en círculo abierto.

20

DESCRIPCION.- La clavija de enchufe con interruptor se compone de dos piezas, a saber: 1ª.- una, la base A, sobre la cual van los dos bornes para enchufar C; dos tornillos E, para la conexión de los conductores que hayan de transmitir la corriente desde esta clavija al aparato eléctrico que dependerá de esta; dos contactos móviles F que abrirán y cerrarán el circuito obrando de interruptor y 2ª; de la tapa B sujeta a la base A, por medio del tornillo G.

25

El funcionamiento de este aparato es el siguiente: La tapa B. lleva en sitio calculado un agujero o corte rectangular por el cual pasa y gira el tornillo G, que sujeta esta tapa con presión medida a la base A, de forma que la permita un movimiento corrido de izquierda a derecha y vice-versa, según la postura que tome. Con este movimiento se consigue que el saliente H de la tapa roce y presione los contactos

30



35

móviles F, de forma que establezcan contacto con los bornes C en los puntos L, para dar paso a la corriente eléctrica que, entrando por los bornes C, pasa por los contactos móviles F y llega a los tornillos E, donde se encuentran conectados los conductores.

40

El aparato ofrece la gran ventaja de evitar la molestia (de las clavijas actuales) que supone el tener que desenchufar al finalizar su servicio cualquier aparato de luz, radio-receptor etc. y lo engorroso que resulta al utilizar una plancha eléctrica el tener que estar enchufando y desenchufando conforme su calor, con la molestia y estorbo que origina el cordón con la clavija actual al quedarse en la mesa una vez desenchufada.

45

50

Otra ventaja muy importante es la de que al no tener que desenchufar esta clavija, los bornes C de enchufe no sufren desgaste y por lo tanto aseguran un contacto perfecto y de mayor duración.

55

Otra gran ventaja es la de que, al enchufar cualquier aparato eléctrico, provisto de esta nueva clavija interruptor, no se producen las chispas de conexión más o menos intensas según la potencia del aparato, una vez que esta operación se efectúa con la clavija interruptor en posición de circuito abierto.

60

En resumen: esta invención se caracteriza por las novedades siguientes:

1º.- Ser una clavija de modelo desconocido en el mercado.

2º.- Ser una clavija provista de interruptor que suprime la obligación actual de tener que desenchufar cualquier aparato cuando termina su servicio.

65

3º.- Al evitar el desgaste prematuro de los bornes de enchufe y cruces de contacto entre los conductores, como ocurre con las clavijas que se utilizan hoy día, asegurando por el contrario un contacto perfecto y seguro.



70

4^o.- Permitir de forma sencilla y eficaz el abrir y cerrar el paso de la corriente eléctrica, mediante sus contactos móviles accionados por movimiento de corrimiento o desplazamiento de su tapa.

75

5^o.- Venir a llenar un vacío en el mercado, que remedia los inconvenientes y molestias que producen las clavijas actualmente en uso.

Esta clavija se construirá para distintas potencias o capacidades, y los materiales empleados para este fin podrán ser la bakelita y otros equivalentes, pudiendo variar sus dimensiones según su potencia.

80

Hecha la descripción precedente, es preciso añadir que los detalles de realización de la idea expuesta pueden variar, sin que por ello cambie la esencia de la invención que es la que se desprende de los párrafos que anteceden y la que se reivindica en la siguiente

N O T A

85

En resumen: El Modelo de Utilidad cuyo registro se solicita, recaerá sobre las reivindicaciones siguientes:

90

1^a.- Una clavija de enchufe con interruptor para la toma de corriente eléctrica, caracterizada porque se compone de dos piezas, de las cuales una es una base sobre la cual van dos bornes para enchufar y dos tornillos para la conexión de los conductores que transmiten la corriente desde esta clavija al aparato eléctrico, más dos contactos móviles que abrirán y cerrarán el circuito actuando de interruptor; siendo la otra pieza una tapa sujeta a la base por medio de un tornillo.

95

2^a.- Una clavija, según la reivindicación 1^a, caracterizada porque la tapa referida está provista de un agujero o corte rectangular por el cual pasa y gira el tornillo que sujeta la tapa con presión medida a la base, de forma que la permita un movimiento con el que se consigue que el



100

saliente de la tapa roce y presione los contactos móviles, estableciendo contacto con los bornes para dar paso a la corriente que, entrando por los bornes, pasa por esos contactos y llega a los tornillos de conexión de los conductores, según queda explicado.

105

3º.- Se reivindica, por último, como objeto sobre el que ha de recaer el Modelo de Utilidad cuyo registro se solicita, "UNA CLAVIJA DE ENCHUFE CON INTERRUPTOR PARA LA TOMA DE CORRIENTE ELECTRICA".

110

Todo conforme queda descrito en la presente Memoria, que consta de cinco páginas escritas a máquina por una sola cara y dibujos que se acompañan.

Madrid, 28 de Junio de 1949

ALFONSO UNGRIA

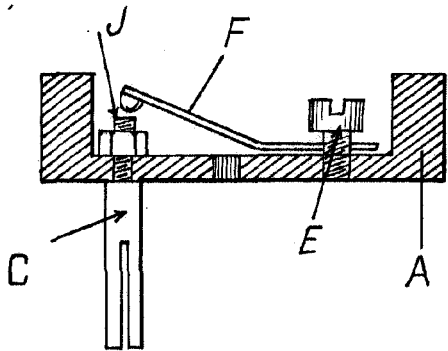


FIGURA-A.

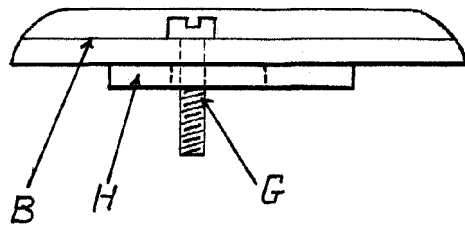
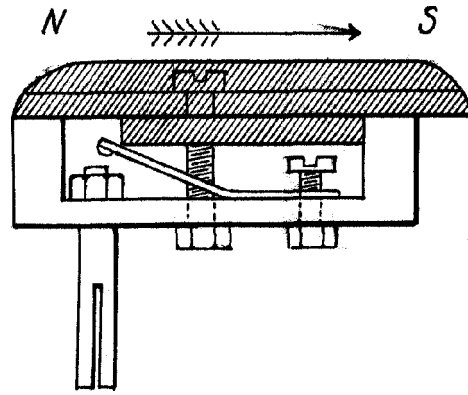
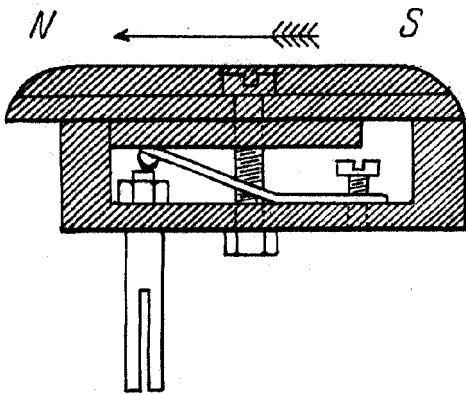


FIGURA-B.



ESCALA VARIABLE
MADRID, 28 DE *Junio* DE 1949
ALFONSO UNGRÍA