

20307

20307



MODELO DE UTILIDAD

por veinte años

a favor de

Don Luis BARBE GRANDE  
de nacionalidad española  
residente en Valencia. Paz 23.

P O R

"ARCHIVADOR DE DOCUMENTOS E IMPRESOS Y FORMULARIOS SIN PERFORARLOS".

-----  
M E M O R I A     D E S C R I P T I V A  
-----

Consiste el objeto del presente modelo de Utilidad en un archivador de documentos e impresos y formularios sin perforarlos.

5

Hasta la fecha no se conoce en el mercado, archivador que reuna las condiciones como el que es objeto de éste modelo de Utilidad por veinte años y caracterizado en ésta memoria descriptiva.

10

Para la mejor comprensión del objeto de éste Modelo de Utilidad se acompaña a la presente memoria descriptiva un plano a título de ejemplo.

En la Fig. 1a se aprecia un archivador compuesto de tapade-



ra superior e inferior con su correspondiente lomo reseñándose en A el pivote ovalado o irregular sujeta a la pieza o pletina J que tiene sus debidas sujeciones por los remaches K.

15 En la Fig 2 se aprecia la pieza resistente con sus particularidades en B entrada para el pivote de la Fig 1a en C la abertura o ensanchamiento que para hacer juego con el mentado pivote y quedar ésta pieza sujeta sin poderse sacar en el momento en que queda el citado pivote por su especial  
20 forma dentro de éste ensanchamiento o corte y la parte D destinada a llevar el pegamento donde se adhiere el documento, escrito, impreso etc.

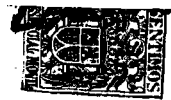
En la Fig 3a se aprecia el pivote F de forma irregular y visto de frente en E.

25 En la Fig 4. se vé la pieza de sujeción de los documentos, impresos, etc una vez lleno el conjunto de impresos o documentos que interese conservarse.

En la Fig 5. se aprecian las mismas características que, en la Fig 1a pero con mayor amplitud de pivotes, ya que ellos  
30 puede ser uno o varios, según sea la cantidad y tamaño de los documentos o impresos a archivar.

En la Fig 6a se aprecia con detalle la colocación de un documento adherido ya a la pieza portadora del pegamento y de su especial corte irregular que, hace el debido juego con el  
35 pivote de la Fig 1a para que en un sentido entre la mentada pieza resistente que, al darla otra posición debido a la forma irregular del pivote queda ésta en estado de no poderse sacar, salvo que se haga el mismo juego efectuado para su colocación. Una vez colocados los documentos o impresos conforme se apreciará en el plano adjunto, se coloca la pieza de  
40 sujeción Fig 4 H portadora de las correspondientes perforaciones G.

Este archivador como facilmente se comprenderá tiene muchas aplicaciones, tales como archivar documentos, impresos, formu-



45 larios, hojas cambiabiles para contabilidad y todo aquel empleo de archivar documentos e impresos que no se precisa para ello perforarlos y además que se quitan y ponen sin tocar ni mover al resto de hojas.

Los documentos o impresos son puestos en las piezas  
50 resistentes portadoras de pegamento y con corte especial e irregular para hacer juego con el pivote o pivotes que lleve el archivador.

De este modo cuando interese sacarse el documento o im-  
preso que nos interese, solamente se hace el juego inverso  
55 al de su colocación y no se tiene necesidad de tocar los demás papeles.

Descrito suficientemente el objeto del presente modelo de utilidad por veinte años, solamente cabe hacerse constar que, podrá ser objeto de mejoras, siempre y cuando no se  
60 altere la esencialidad del mismo, sin que lo invalide el cambio de forma dado a sus partes, como el material y número de pivotes y piezas portadoras de documentos o impresos.

REIVINDICACIONES  
-----

65 Reivindica el corriente la propiedad y el derecho exclusivo de fabricación en España y sus Dominios del objeto del presente Modelo de Utilidad caracterizado en las siguientes reivindicaciones:

1ª. Archivador de documentos e impresos y formularios  
70 sin perforarlos, caracterizado esencialmente por un pivote o varios sujetos a una pieza adherida al clasificador o tapas del mismo de forma irregular en el cuerpo del mismo para permitir hacer juego con otra pieza portadora de impresos.

75 2ª. Archivador según reivindicación anterior, caracterizado esencialmente por una pieza de materia resistente

que, en un lateral o fondo tiene un especial corte irregular para poderse colocar o penetrar en su fondo al pivote de la reivindicación anterior y al cambiar de posición no pueda  
80 sacarse ésta pieza por impedírselo la forma irregular del mentado pivote y para sacarla efectuando a la inversa el movimiento de su colocación pueda extraerse.

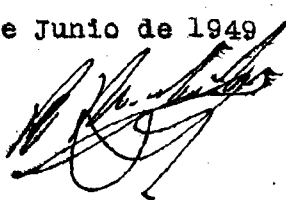
3ª Archivador según reivindicación anterior, caracterizado esencialmente porque, la pieza resistente de la reivindicación anterior tiene en el lado opuesto al de su corte irregular un espacio con pegamento, con el fin de poder adherir  
85 sobre ésta parte el documento o papel que interese archivarse y que, el pivote o pivotes una vez llenos de impresos, se sujetan por medio de una pieza que, impida se desprendan de  
90. los mismos.

4ª. Por "ARCHIVADOR DE DOCUMENTOS E IMPRESOS Y FORMULARIOS SIN PERFORARLOS".

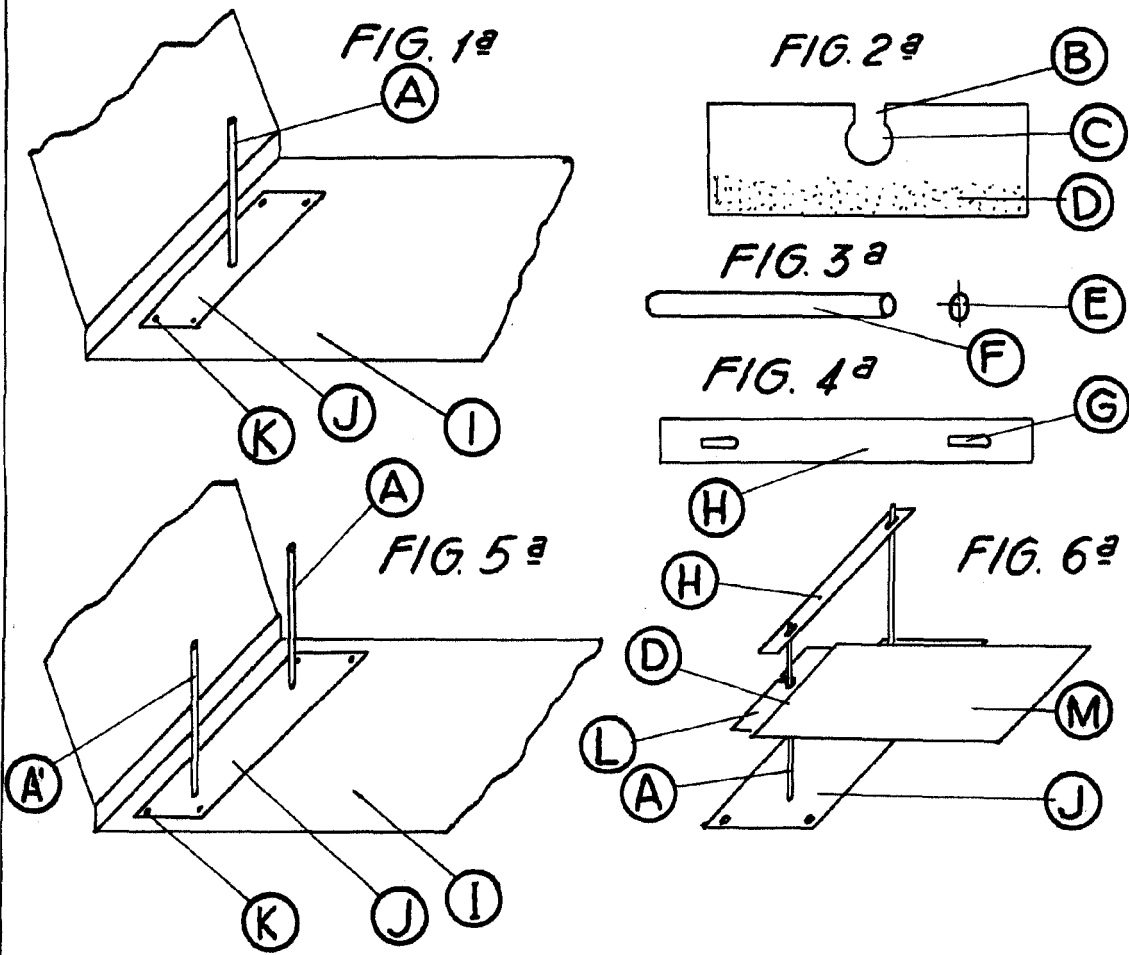
Sean cuales fueren las circunstancias que concurren en la esencialidad del presente Modelo de Utilidad.

95 Consta ésta memoria descriptiva de cuatro hojas mecanografiadas por una sola cara, numeradas, foliadas y acompañadas de un plano indicativo a título de ejemplo.

Madrid 23 de Junio de 1949



20307



Escala variable  
Madrid, 22 Junio 1.949  
P. A.