

20297

20297

2.000.000

MEMORIA DESCRIPTIVA del Modelo de Utilidad, solicitado a favor de DON JOSÉ UROSA REVILLA, residente en Madrid, calle de Espareteros, 11, por "CAMA PLEGABLE CON DISPOSITIVO DE APLICACIÓN A MUEBLES-CAMA".



--ooOoo--

5 En la construcción de muebles transformables en lechos, vienen notándose deficiencias de aplicación que repercuten de manera notoria en incomodidad de empleo y necesidades de ajuste de mobiliario, no siempre susceptibles de realizar, principalmente en virtud de las diferencias naturales inherentes al plegado o desplegado de una cama y como consecuencia de las dimensiones de pisos reducidos o habitados por familias más o menos numerosas. Derivado de ello, resulta que un mueble-cama de los conocidos hasta ahora, no resuelve sino con grandes limitaciones los pro -

blemas derivados de falta de espacio, principal motivo de su aplicación, por cuanto para su empleo como lecho, se hace necesario su uso en conjunto; es decir, en bloque el mueble y la cama y ello, provoca el previo y necesario amontonamiento de todo o parte del mobiliario contenido en la misma habitación. Item más; resulta de incomodidad manifiesta, tanto su transformación en cama como su plegado, por cuanto la circunstancia de no estar provistas de elemento ninguno de arrastre suate, dificulta notablemente su manejo y produce deterioros.

Con la invención objeto del presente Modelo de Utilidad, quedan totalmente obviados los apuntados inconvenientes, obteniéndose, por el contrario, considerables ventajas que repercuten en comodidad y bienestar en su utilización en cualquier sentido.

En efecto; según se representa en el plazo que se acompaña, vemos en la Fig. 1, una vista frontal en planta de la cama plegada en la parte correspondiente a su cabecero, en la Fig. 2, la propia cama plegada vista en planta lateralmente y, finalmente, la Fig. 3, la representa abierta en perspectiva y en disposición de uso independiente.

En dichas Figs. 1, 2 y 3, tenemos en -1-2-3- el bastidor con sus charnelas o pivotes -11- de giro, el cual en su parte central -3- destinada a sostén o apoyo unido en el total plegado de la cama, lleva cuatro patas -7-, provistas inferiormente de ruedas locas -8- y merced a lo cual, permite cómodamente la extracción de la cama del mueble si forma parte de él o su desplazamiento en plegado al sitio que convenga su utilización. Estas patas -7- llevan longitudinalmente al bastidor, una ple



tina fija -13- provista de charnelas, pivotes o cualesquiera elementos de giro. Las partes del bastidor laterales -2- y -1- (provistas de cabecero -4- y piecero -5-, respectivamente) tienen inferiormente una disposición de funcionamiento que pasamos a describir. Desde el elemento de giro -13- contenido en la pletina fija -13- van dos tirantes o pletinas -12- hasta las patas laterales -6- constitutivas de los cabecero y piecero con los puntos de conexión -14-. Con ello se consigue que al plegar el conjunto de la cama, los tirantes -12- proceden al simultáneo plegado de las patas o juegos de patas laterales -6-, mediante las charnelas -18-, las cuales llevan entre sí una pletina -17- de unión de cada juego de las citadas patas laterales. En -19- aparece en los tirantes una pequeña hendidura destinada a recibir en su interior la parte de las patas que hubiere de producir rozamientos o deterioros en su ajuste plegado.

El movimiento de plegado de los cabecero -4- y piecero -5-, queda representado en -15-. En -16- aparece la malla que puede estar constituida por cualesquiera formas.

Los puntos de unión de la cama al mueble, para constituir una pieza solidaria, aparecen en -10-10'-. Trátase según es de ver -10- de una perforación longitudinal del bastidor en sus laterales en la parte destinada a cabecero, la cual por uno de ellos, lleva practicada una interrupción o salida -10'- merced a la cual se permite fácilmente la extracción de la cama del mueble de que puede formar parte.

Los puntos de amarre del citado mueble, son simplemente dos pivotes fijos que permiten el giro de la cama a su través. Así pues, nos encontramos con que deseando emplear



la cama como lecho, solidariamente con el mueble, no hay sino tirar del piecero -5-17-, el cual, totalmente des-
 75 plegado con sus partes constitutivas, abre las patas -6- automáticamente y arrastra el central juego -3- provisto de poleas o ruedas locas -7-8-, haciendo asimismo descen-
 der el cabecero -4-2- a través de los pivotes del mueble y merced a las perforaciones longitudinales 10-10'- del
 80 cual en la misma forma automática, se abren las patas -6-.

Si el empleo de la cama no ha de ser juntamente con el mueble, bastará hacer coincidir la salida -10'- de la perforación longitudinal con el pivote o elemento de giro del mueble. La perforación -10- longitudinal, quedará, asimismo, fuera de su pivote correspondiente, con lo que
 85 la cama queda absolutamente libre, plegada y dispuesta para su uso donde convenga, pudiéndose arrastrar suave y fácilmente, merced a las ruedas locas -8-.

Finalmente, plegada la cama, de su cabecero, en la parte correspondiente al bastidor sale una pletina de am-
 90 rre -9- que permite su enganche en el saliente -9- situado a la misma altura del piecero, con lo que el conjunto queda asegurado de un desplegado extemporáneo.

Todo tal y como se describe y con la esencialidad ex-
 95 puesta, siendo variable el tamaño, constitución y materiales empleados.

No t a. - Se reivindica la propiedad de este Modelo de Utilidad:

1 - Cama plegable con dispositivo de aplicación a muebles-cama, caracterizada por estar constituida por un bastidor de tres cuerpos, unidos entre sí mediante charnelas y en la que el central está provisto de cuatro patas y rue-



das locas para permitir su traslado.

2 - Cama plegable con dispositivo de aplicación a muebles-cama, caracterizado porque uno de los cuerpos laterales del bastidor; el cabecero, tiene lateralmente dispuestas a ambos lados, perforaciones longitudinales, una de las cuales, tiene una interrupción o salida para permitir fácilmente su unión a un mueble-cama de cualquier tipo, o, por el contrario, extraer la cama del mismo.

3 - Cama plegable con dispositivo de aplicación a muebles-cama, según la reivindicación, caracterizada porque las patas centrales, unidas mediante una pletina fija, ésta con charnelas se prolonga hasta las patas exteriores (plegables) permitiendo el giro de estas patas simultáneamente con el plegado del conjunto de la cama.

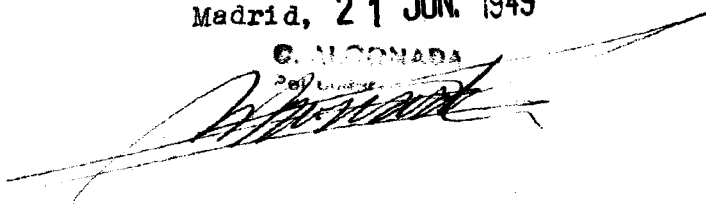
4 - "CAMA PLEGABLE CON DISPOSITIVO DE APLICACIÓN A MUEBLES-CAMA".

Consta ésta Memoria Descriptiva de cinco hojas foliadas y mecanografiadas por una sola cara y de una hoja de planos.

Madrid, 21 JUN. 1949

G. ALCONADA

Proprietario



21

20297

JOSE UROSA REVILLA

HOJA UNICA

FIG.-1

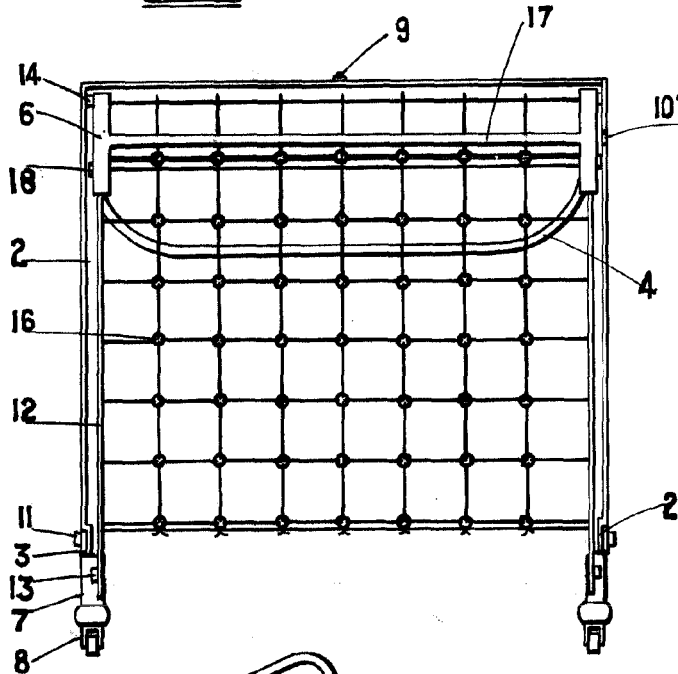


FIG.-2

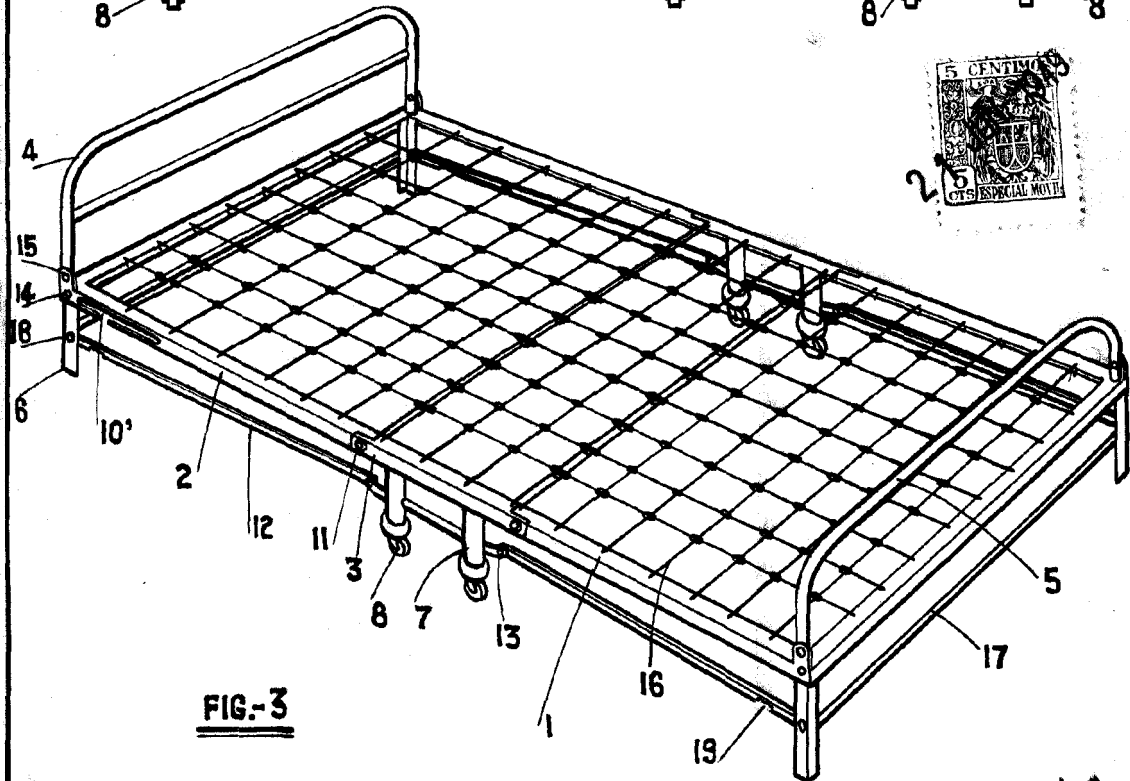
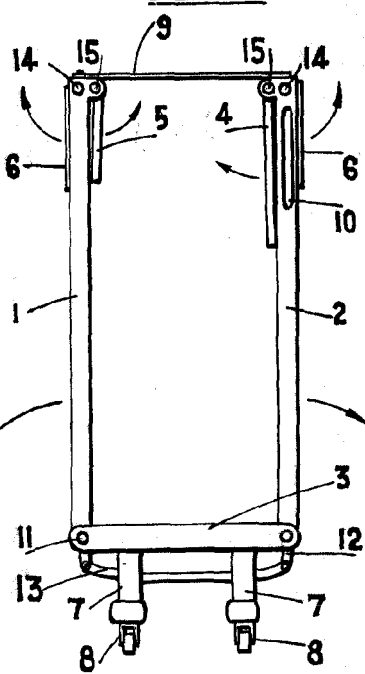


FIG.-3



MADRID, 21 JUN 1949
 D. JOSE UROSA REVILLA
 C. ALONSO
 Per Soper

Escala VARIABLE