



20279

M E M O R I A   D E S C R I P T I V A

que se acompaña a una solicitud de MODELO DE UTILIDAD, por veinte años, para España y Posesiones, por: "NUEVA ALMOHAZA", en favor de la r.s. INDUSTRIAS MASEP LTDA., de nacionalidad española y residente en BILBAO, Plaza Arriquíbar, núm 3.-

-----

5                    El objeto del presente modelo de utilidad trata de una nueva almohaza, mediante la cual se consigue una mayor consistencia del artículo y una gran economía de material a emplear, cuyas ventajas irán poniéndose en evidencia por la presente memoria y por el dibujo que se acompaña, en el cual se representa un ejemplo de ejecución.

10                   Sabido es que las almohazas conocidas están formadas por una placa de chapa de hierro sobre la cual van dispuestas una pluralidad de serrezuelas paralelas con dientes menudos sin punta aguda.

En oposición a esta construcción pesada, los perfeccionamientos introducidos conducen a la obtención de



15

una almohaza de peso reducido hermanado con la resistencia necesaria que requiere esta clase de artículo.

20

La característica consiste en que la placa de chapa de hierro es sustituida por dos chapitas de hierro a, en las cuales van fijadas por soldadura, remachado u otro modo apropiado los peines b, cuyos extremos están sujetos de la manera indicada en las referidas chapitas.

25

Ahora bien, con objeto de que estas últimas ofrezcan la máxima resistencia y con ello también la almohaza en su conjunto, van dotadas cada una de dos nervios c que se extienden paralelamente en los bordes de la chapita en toda su longitud. Estos nervios, son obtenidos por estampado del mismo material, lo que evidentemente contribuye a aumentar la consistencia de la almohaza.

30

El espacio o canal longitudinal formado entre los nervios sirve, además, para fijar una brida d para sujetar de modo conocido, una correa de cualquier material apropiado para el fácil manejo de la almohaza que se acaba de describir.

- - - - -

35

NOTA.- Descrito suficientemente cuanto precede, sólo resta consignar que lo que se declara como propio y util de la firma solicitante, es lo contenido en las siguientes

#### REIVINDICACIONES

40

1.- Nueva almohaza de peso reducido y consistencia aumentada, con notable economía de material, caracterizada porque la sujeción de los peines (b) en número cualquiera, se realiza por medio de dos chapitas de hierro (a) en las cuales están fijados por sus extremos por soldadura remachado o análogo, los peines de la almohaza.

45

2.- Nueva almohaza según la reivindicación 1, caracterizada porque para conseguir la máxima resistencia



50

del conjunto de la almohaza, las chapitas de hierro llevan dos nervios (c) que se extienden paralelamente en los bordes de la chapita en toda su longitud, obtenidos por estampado del mismo material, sirviendo el espacio longitudinal formado entre los nervios por la fijación de una brida (d) para sujetar en ella una correa de cualquier material apropiado para facilitar el manejo de la almohaza.

3.- "NUEVA ALMOHAZA".

Todo según queda descrito en la presente memoria, que consta de tres hojas foliadas y mecanografiadas por una sola cara, con cincuenta y cuatro líneas y dibujo que se acompaña.

Madrid, a 18 de Junio de 1.949

P.A.

*Elvarayo*  
EL AGENTE OFICIAL.

20279

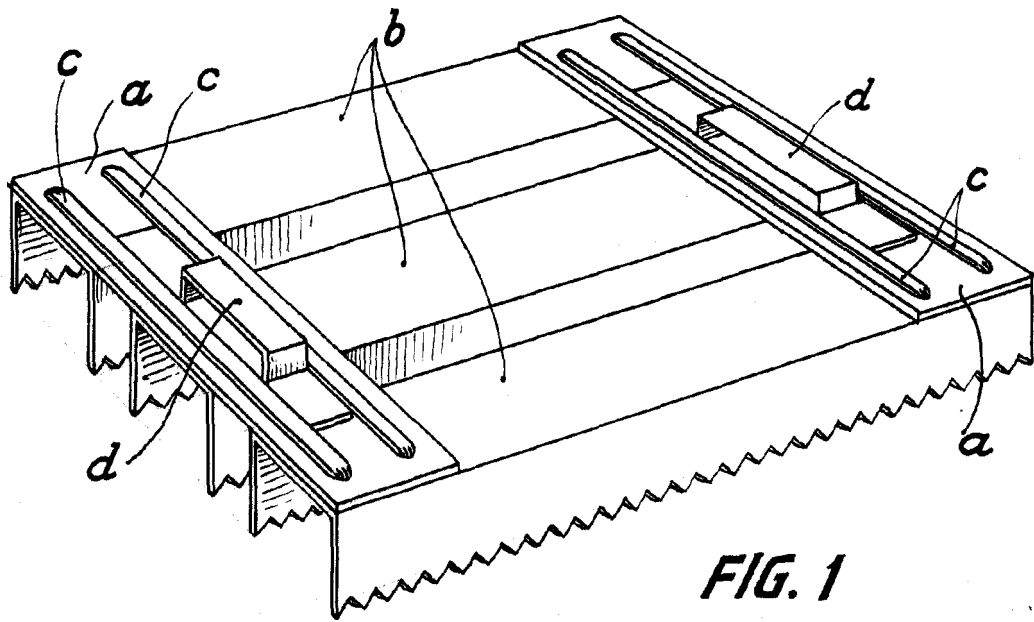


FIG. 1

Madrid 18 junio 1949

2081

ESCALA VARIABLE