

20273

20273



MEMORIA DESCRIPTIVA

que se acompaña

a la solicitud de

UN MODELO DE UTILIDAD

a favor de

D. José Barroso Lopez, residente en Madrid, calle de Padilla, 65

sobre

UN NUEVO FILTRO TIPO POPULAR acoplable a cualquier grifo o recipiente, que se caracteriza por no estar sujeto el recambio de su parte o elemento filtrante a determinada materia o tipo.

5 Teniendo presente la casi necesidad de filtrar el agua, púés a pesar de las magníficas instalaciones esta sale casi siempre bastante revuelta, cosa que sin duda será debido a la necesidad de los cortes de la misma, es lo que nos lleva a solicitar el presente MODELO DE UTILIDAD, que como se indica recaerá sobre un nuevo FILTRO DE TIPO POPULAR. El cual consta de un trozo de tubo de cristal u otra materia A. y cuyo interior va relleno de tela, papel, papel secante, papel filtro, pasta de papel filtro o cualquier otra celulosa. Estos
10 elementos o materias irán todo lo apretado o prensado que sea posible, con objeto de que al pasar el agua de un extremo a otro, por dicho tubo A. no pueda hacerlo de golpe, sino filtrándose por los subsodichos elementos filtrantes.

15 Ambos extremos del tubo A. irán protegidos en su interior y exterior por unos haros de goma u otra materia B. y



así eliminaremos el peligro de que se pueda astillar y que dichas esquirlas pudiesen caer dentro del recipiente en que sea recogida el agua.

Así mismo en el extremo de la parte de arriba del tubo
20 A. irá un tapón hueco de goma u otra materia C. pieza que nos une el cuerpo del filtro con la boca del grifo. Este tapón C. no irá fijo y así podremos quitarlo y ponerlo para reponer los elementos que utilicemos como materias filtrantes.

25 Con el fin de que una vez unido el filtro por su parte C. en el grifo no pueda soltarse, por la presión del agua, llevará una brida o tirantillo D. en cual abarca el tubo A. desde su parte inferior hasta el extremo superior formado por el tapón C. Esta brida o tirantillo D. a su vez hace ené
30 ganche con el pasador E. el cual una vez hecho pasante por el tapón C. lleva fija en un extremo una cadena, cordón o cosa análoga F. la cual dará un vuelta al grifo, sujetándose al otro extremo en el gancho existente en la otra punta del pasador E.

35 N O T A

El modelo de utilidad que se solicita recaerá sobre las reivindicaciones siguientes:

PRIMERA.-Un nuevo filtro tipo popular acoplable a cualquier grifo.

40 SEGUNDA.-Se caracteriza por su facil y económico recambio de la parte o elemento filtrante.

Orta Bando



20273

45 TERCERA.-Por n estar sujeto el recambio de su parte o elemento filtrante a determinada materia o tipo.Toda vez que este puede hacerse con un trozo de tela,papel secante,papel filtro,pasta de pael filtro,o cualquier celulosa,elementos todos ellos de facil adquisici3n.

50 CUARTA.-Por su sencilla construcci3n como indica el plano y memoria,pu3s esta consiste en un trozo de tubo de cristal u otra materia,relleno de cualquiera de los elementos citados anteriormente.

QUINTA.-Por no precisar instalaci3n especial,toda vez que se puede acoplar en cualquier grifo directamente.

55 Todo conforme queda indicado en la presente memoria que consta de tres p3ginas escritas a m3quina,planos,clich3 y pruebas que se acompa1an.

Madrid 17 de Junio de 1.949

20973

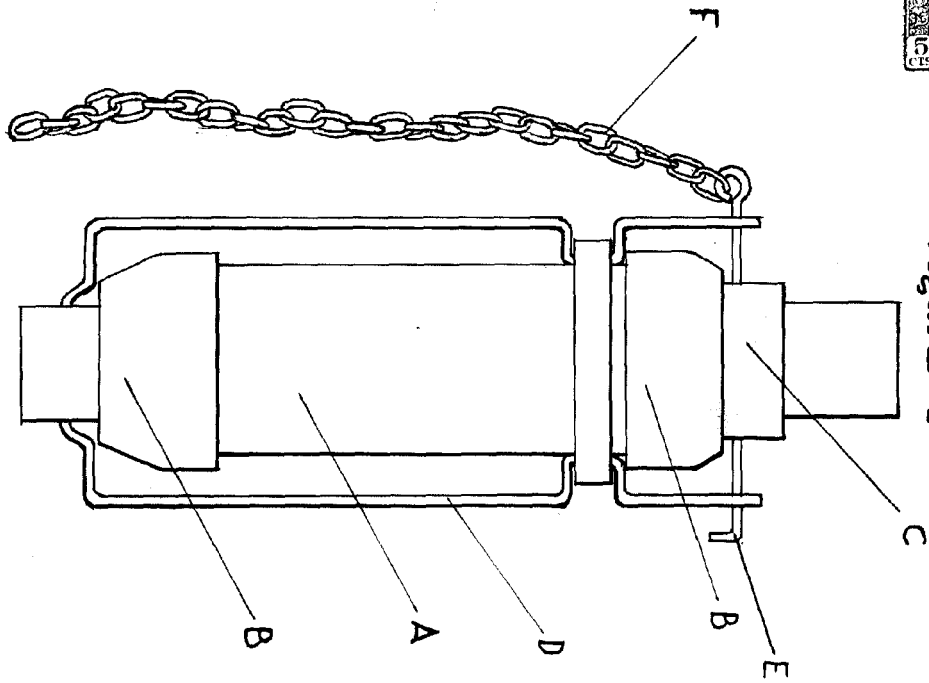


Figura 1

Madrid 17 junio 1949
Jose Zaragoza

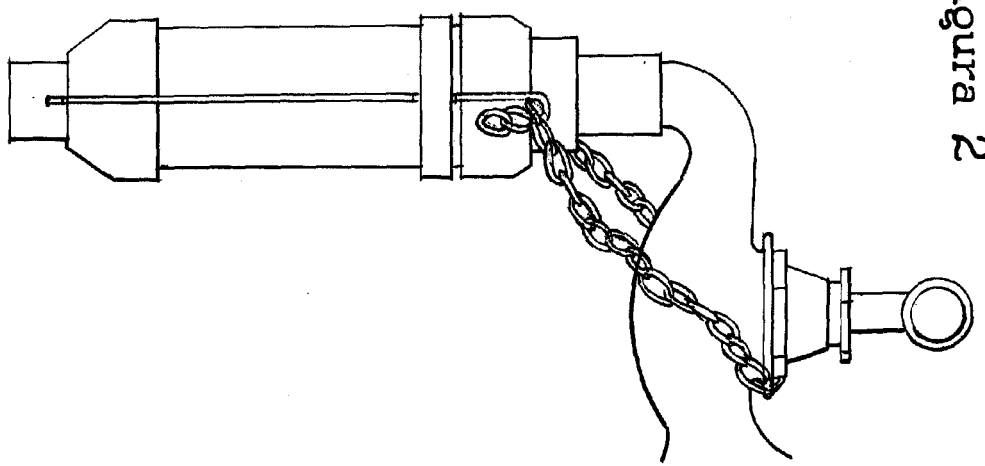


Figura 2