



20267

MEMORIA DESCRIPTIVA

que se acompaña

a la solicitud de

Un MODELO DE UTILIDAD por VEINTE AÑOS en ESPAÑA,

a favor de

DON MARIANO DIAZ ALONSO, residente en REINOSA (San-  
tander) Florida, 3

por

"NUEVO APARATO BARRENADOR DE MAJOL Y MATERIALES SEMEJANTES

Inventor: El solicitante, de nacionalidad española.

-----\*\*\*\*\*-----



5

La invención a que se refiere la presente Memoria, constituye una novedad industrial con características y ventajas que la hacen merecedora del privilegio de explotación exclusiva que por ella se solicita, de acuerdo con las prescripciones que establece el vigente Estatuto sobre Propiedad Industrial de 26 de Julio de 1929, texto refundido, publicado el 30 de Abril de 1930.

10

En la Memoria del Modelo de Utilidad nº.16.747, se ha descrito un aparato barrenador aplicable especialmente al marmol, cuyas características esenciales se reivindicaban en los dos párrafos que copiamos a continuación.

15

1ª.- Un aparato barrenador aplicable especialmente al marmol, caracterizado porque consta de un tubo dentro del cual está alojado un muelle helicoidal, terminando el referido tubo por su parte superior en una empuñadura y teniendo acoplado en su otro extremo una barra cilíndrica provista de una acanaladura roscada que termina en un mandril donde se sujeta la barrena.

20

2ª.- Un aparato barrenador, según la reivindicación 1ª, caracterizado porque el extremo del tubo referido está provisto, en el lugar de su acoplamiento con la barra citada, de tornillos o puntas entrantes por las que pasa la acanaladura roscada de la barra cuando ésta asciende y desciende a impulso del muelle, provocando, el movimiento giratorio de la barra, un movimiento semejante de la barrena perforadora.

25

Pues bien. Nuevos estudios y ensayos efectuados por el inventor, le han hecho perfeccionar el dispositivo referido, con objeto de que su acción sea más eficaz en algunos casos y, para este fin, le ha dotado de nuevos medios de movimiento. Para mejor comprensión de la idea, se acompañan dibujos por los que se ve que el barrenador consiste esencialmente en un tubo (2), dentro del cual está alojado un muelle he-

30



35

licoidal (9). El tubo referido, termina en su parte superior por una empuñadura (1) y, por su parte inferior, tiene acoplada una pieza (3) en la que ajusta la barra cilíndrica (6) provista de una acanaladura roscada que termina en un mandril (7), en donde se sujeta la barrena (8).

40

Tal como muestra el dibujo, el aparato está provisto también de tornillos (4), que constituyen puntas entrantes por las que pasa la acanaladura roscada de la barra (6), cuando a impulsos del muelle esta barra asciende y desciende. Fácilmente se comprende que el movimiento giratorio de la barra (6), provoca un movimiento correspondiente de la barrena perforadora. En general, el aparato funciona en virtud de una transformación del movimiento de traslación del muelle en el movimiento giratorio de la barra roscada (6).

45

50

En la figura 2ª, se muestran los nuevos medios referidos. En algunos casos puede ser conveniente combinar el movimiento producido por el muelle (9) con el que origina una correa que se enrolla en el centro del cuerpo del taladrador, con el fin de que, tirando de uno y otro extremo de esa correa, se produzca el movimiento giratorio que aumenta la eficacia y rapidez del aparato para el fin de perforar los cuerpos duros referidos. En estos casos, el aparato ha de ser manejado por dos personas, una que empuja la empuñadura (1) y otra que, con las manos, tira de los extremos de la correa. Como muestra el dibujo, las vueltas de esta correa entran en acanaladuras helicoidales de un cuerpo central situado en el centro del aparato.

55

60

De este modo, el rendimiento del taladrador queda considerablemente aumentado, siendo más amplias y varias sus aplicaciones.

65

Hecha la descripción precedente, es preciso añadir que los detalles de realización de la idea expuesta pueden variar, sin que por ello cambie la esencia de la invención



que es la que se desprende de los párrafos que anteceden y la que se reivindica en la siguiente

N O T A

70

En resumen: El Modelo de Utilidad cuyo registro se solicita, recaerá sobre las reivindicaciones siguientes:

75

1ª.- Nuevo aparato barrenador de marmol y materiales semejantes, caracterizado porque consta de un tubo dentro del cual está alojado un muelle helicoidal, terminando el referido tubo por su parte superior en una empuñadura y teniendo acoplado en su otro extremo una barra cilíndrica provista de una acanaladura roscada que termina en un mandril donde se sujeta la barrena.

80

2ª.- Nuevo aparato barrenador, según la reivindicación 1ª, caracterizado porque el extremo del tubo referido está provisto, en el lugar de su acoplamiento con la barra citada, de tornillos o puntas entrantes por las que pasa la acanaladura roscada de la barra cuando ésta asciende y desciende a impulso del muelle, provocando, el movimiento gíatorio de la barra, un movimiento semejante de la barrena perforadora.

85

3ª.- Nuevo aparato barrenador, según las reivindicaciones anteriores, caracterizado porque en algunos casos puede ser conveniente combinar el movimiento funcional referido, con el que produce un dispositivo formado por una correa que se enrolla en el centro del cuerpo del taladrador, sobre las acanaladuras helicoidales de una pieza situada en el centro del aparato, con el fin de que, tirando de uno y otro extremo de esa correa, se origine un movimiento gíatorio que aumenta la eficacia y rapidez del aparato en la misión a que se destina.

90

95

4ª.- Se reivindica, por último, como objeto sobre el que ha de recaer el Modelo de Utilidad que se solicita, NUEVO APARATO BARRENADOR DE MARMOL Y MATERIALES SEMEJANTES.

20967

- 5 -



100

Todo conforme queda descrito en la presente Memoria,  
que consta de cinco páginas escritas a máquina por una sola  
cara y dibujos que se acompañan.

Madrid, 15 de Junio de 1949

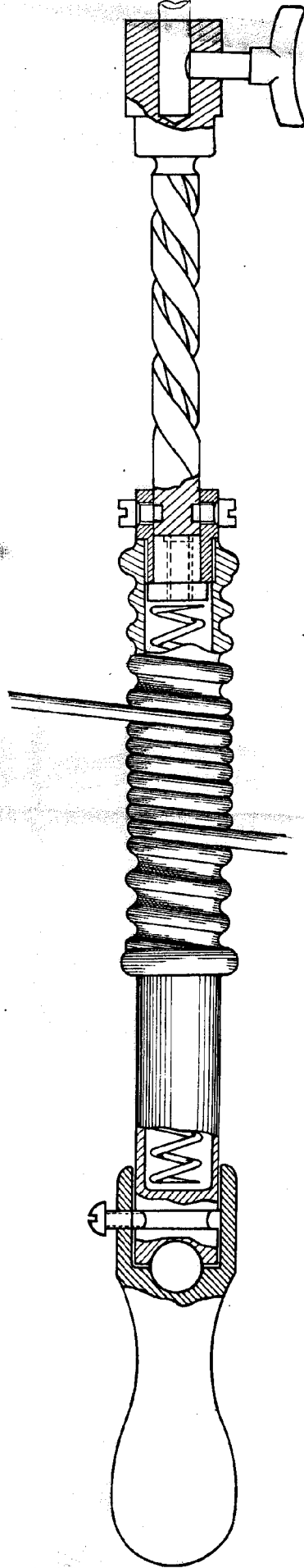
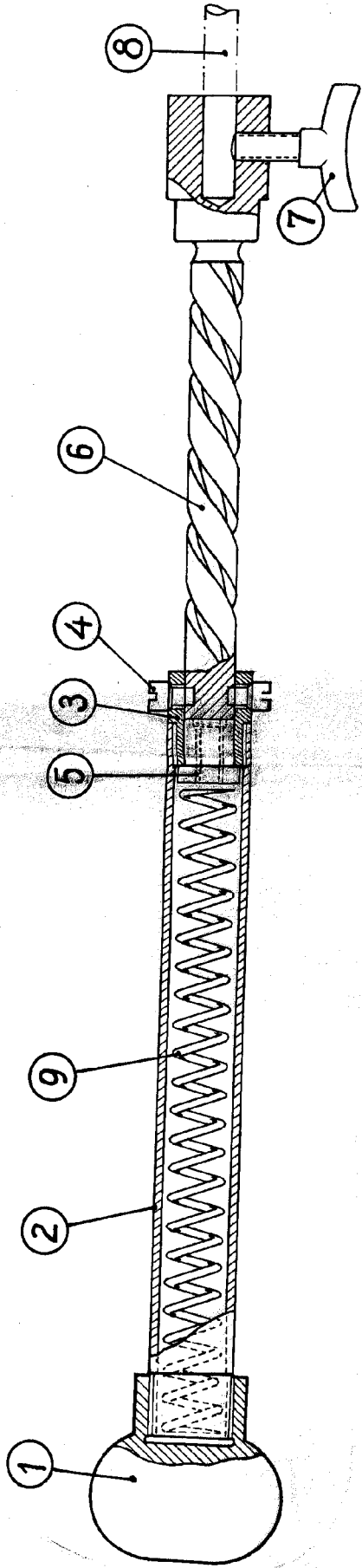
ALFONSO UNGRIA

San Antonio Diaz Ullman

Logo



20267



20267

ESCALA VARIABLE  
MADRID, DE DE  
KAPOTING / MONTAÑA