



20234

20234

MODELO DE UTILIDAD

por veinte años, a favor de D. ANTONIO BOSCH COLÁS, de nacionalidad y residencia españolas, domiciliado en Barcelona, calle del Consejo de Ciento número 413, para UN JUGUETE MAGNÉTICO.

MEMORIA DESCRIPTIVA

1 Consiste este juguete en una disposición especial de imanes, uno de ellos fijo y el otro movable.

 Para mejor comprensión de esta descripción se adjuntan unos dibujos explicativos en los que se representa una
5 de las soluciones prácticas del objeto de este registro.

 Deseando el recurrente fabricar en España dicho juguete, solicita que se le garantice en su Propiedad Industrial y explotación exclusiva mediante la concesión del correspondiente modelo de utilidad, al que se refiere la presente memoria descriptiva.
10

 En dichos dibujos: -1- es una caja sin tapa; -2- una ranura ancha situada en el fondo de la caja; -3- son unas ranuras muy estrechas situadas a los extremos de la ranura -2- y verticalmente a ella; -4- son los bordes o lados de la caja -1-; -5- es el fondo de la caja -1-; -6- son unas
15 planchitas metálicas; -7- es uno de los imanes; -8- es el



1 objeto movable (en este caso la representación de una mo-
mia); -9- es un hueco para situar un imán; -10- es un es-
pacio para obturar y fijar el imán en el interior del ob-
jeto movable; -11- son unos salientes de la caja; y -12-
5 es una tapa.

Los distintos elementos mencionados van situados en
la siguiente forma:

En las ranuras estrechas -3- de la caja -1- se sitúan
las plaquitas metálicas -6-.

10 En la ranura ancha -2- se deposita el imán -7-.

Se coloca la tapa -12- apretándola para que pase por
encima de los salientes -11-, que impedirán su ulterior
desprendimiento.

15 Se coloca el otro imán en el espacio hueco -9- del ob-
jeto movable -8-.

Se tapona el espacio hueco -10-.

El funcionamiento de este juguete es el siguiente:

20 Colocado el imán ~~en la ranura~~ -7- en la ranura ancha -2-
de la caja -1- será solicitado por las plaquitas metálicas
-6- (supongamos en nuestro caso que el imán se halla adhe-
rido a la plaquita situada en la parte superior o más an-
cha de la caja) situadas en las ranuras -3-; la tapa -12-
impedirá que salgan de las ranuras -2- -3- el imán -7- y
las plaquitas metálicas -6- pero no impedirá la carrera
25 del imán -7- por la ranura -2-; al intentarse colocar en el
lecho de la caja -1- el objeto movable (en este caso la mo-
mia) -8-, éste tenderá a desplazarse y saltará fuera de la
caja porque será atraído por el imán situado en la parte
superior o más ancha de la caja -1-. Para que la momia re-



1 pose dentro de la caja -1-, sobre la tapa -12-, bastará
golpear la caja -1- por la parte inferior o más estrecha
para que el imán de su interior pase de la parte superior
a la inferior y se adhiera a la otra plaquita metálica -6-;
5 estando en esta posición el imán de la caja, podrá colocarse
la momia en el lecho de la caja, donde permanecerá el período
de tiempo que se desee. Sacando la momia de la caja y
golpeando ésta por la parte superior el imán se desplazará
hacia aquella parte y se adherirá a la otra plaquita y en-
10 tonces no podrá reposar la momia en el lecho ninguna de las
veces que se intente obligarla a ello.

A los efectos legales de este modelo de utilidad serán
variables todos cuantos detalles no afecten, alteren, cam-
bien o modifiquen su esencia, pudiendo, por tanto, ser va-
15 riable la forma del objeto móvil y el de la caja, así como
los demás elementos que integran el juguete, mientras, co-
mo se ha dicho, no alteren su objeto, caracterizado en las
siguientes reivindicaciones.

N O T A

Se reivindica como objeto de este modelo de utilidad:

20 1.- Un juguete magnético, caracterizado por el hecho
de estar constituido por la disposición especial de dos i-
manes permanentes multipolares, situado uno de ellos en el
interior de una figura cualquiera, y el otro depositado en
la ranura de una caja en la cual podrá desplazarse en uno
25 u otro sentidos, según sea solicitado por la imantación, a
una u otra plaquitas situadas en ranuras practicadas en los
extremos de la ranura central de desplazamiento del imán.

2.- Un juguete magnético, caracterizado por el hecho
de estar constituido además por un objeto o figura de cual-



1 quier forma, de acuerdo con la de la caja mencionada en
la reivindicación primera, en cuyo interior y en lugar
propio se ha colocado fijamente un imán multipolar.

5 3.- Un juguete magnético, caracterizado por el he-
cho de que, para impedir la adherencia de los elementos
situados en las ranuras de la caja con la figura u obje-
to mencionado en la reivindicación segunda, se tapen los
elementos situados en la caja con una tapa que quedará
sujeta por relieves situados en las caras interiores de
10 las paredes de la caja.

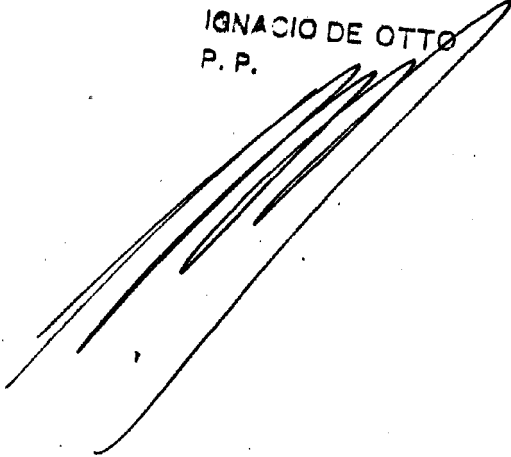
4.- Un juguete magnético.

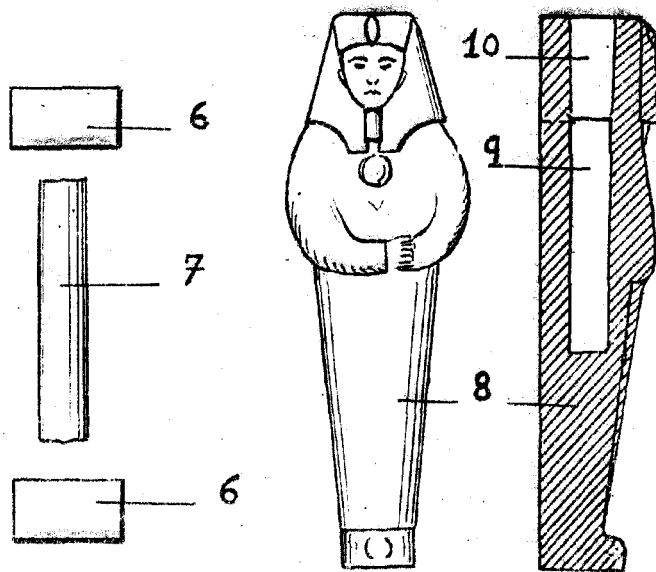
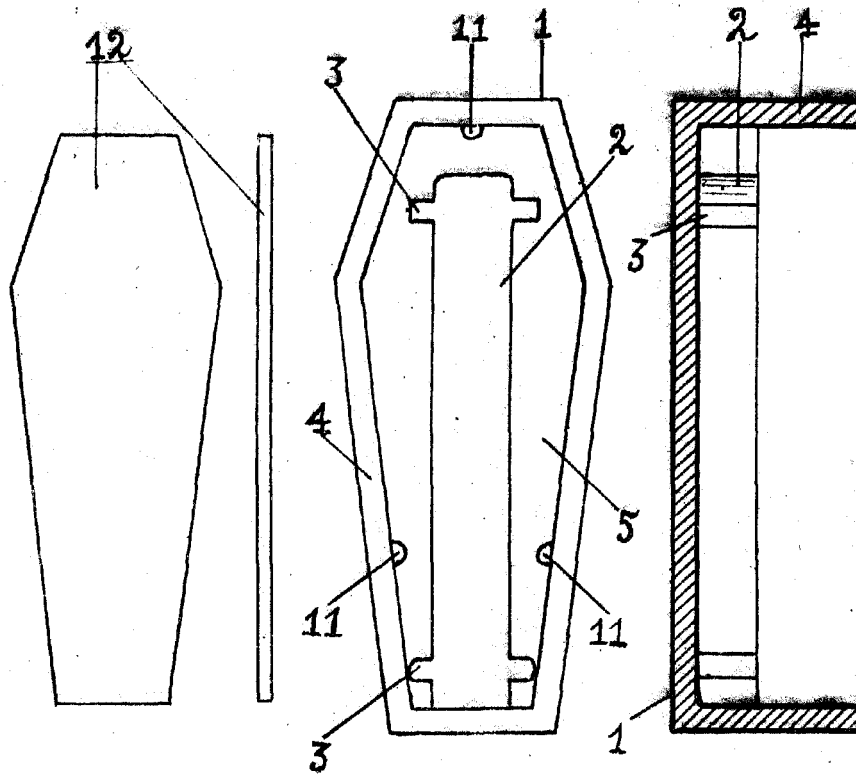
Todo tal y conforme a la presente memoria descrip-
tiva, que consta de cuatro hojas foliadas escritas por
una cara y una hoja con dibujos explicativos.

15 Barcelona, a uno de junio de mil novecientos cuaren-
ta y nueve.

Por autorización de D. ANTONIO BOSCH GOLÁS, -----

IGNACIO DE OTTO
P. P.





IGNACIO DE OTTO
P. P.

ESCALA VARIABLE

