



20206

20206

MODELO DE UTILIDAD

Solicitante : D. Natalio Purroy Apecechea

Residencia : Pamplona, Zapatería, nº 45.

--

MEMORIA DESCRIPTIVA

Sobre:

"PLANCHA ELECTRICA ESPECIAL"

--

El presente Modelo de Utilidad se refiere a una plancha eléctrica, especialmente dispuesta para planchado de ciertas partes de prendas, como por ejemplo, la raya de los pantalones de caballero y niño u otras similares.

5

En los dibujos adjuntos, a título de ejemplo no limitativo, se ilustra una forma de ejecución del invento, con referencia a los cuales:

Fig. 1, es una vista en perspectiva de la plancha, y

10 Fig. 3, es una vista de la misma plancha en
proyección superior.

15 La plancha eléctrica especial, según la invención,
está constituida por un armazón de baquelita o materia
plástica aislante incombustible, cuyo armazón se divi-
de en dos partes o tapas, (B), que facilitan el montaje
de la plancha, fijándose dichas tapas entre si mediante
los tornillos (A).

20 En el interior de dichas tapas constitutivas
del armazón y en contacto con la lámina o chapa de me-
tal (E), se dispone una resistencia eléctrica (D), debi-
damente aislada con amianto o material similar, cuya
resistencia eléctrica sirva para calentar la lámina o
chapa de metal antes mencionada, la cual tiene la finali-
dad de transmitir el calor a la prenda que se desee
25 planchar.

El cable conductor (C) va unido interiormente
a los extremos de la resistencia eléctrica, para trans-
mitir el calor a la misma.

30 Para realizar el planchado no hay mas que conec-
tar el cable conductor a la corriente eléctrica y una
vez caliente la lámina o chapa de metal, introducir la
plancha por la prenda a planchar, imprimiendola un mo-
vimiento ascendente o descendente.

NOTA

35 Descrita suficientemente la naturaleza del
invento y su forma de realización práctica, se hace
constar que la presente memoria es susceptible de modi-
ficaciones de detalle, en cuanto no altere su esencia-
lidad y siendo por tanto Modelo de Utilidad por 20 años
40 en España lo que se solicita y recoge en las siguientes



REIVINDICACIONES

- 1ª.- Plancha eléctrica especial, caracterizándose porque está constituida por un armazón de baquelita o materia plástica aislante incombustible, dividido en dos partes o tapas, fijándose éstas entre sí mediante tornillos.
- 45 2ª.- Plancha eléctrica especial, según reivindicación precedente, caracterizándose porque en el interior de las chapas constitutivas del armazón y en contacto con la lámina o chapa de metal, se dispone una resistencia eléctrica, debidamente aislada, que sirve para calentar la chapa de metal antes mencionada, transmitiendo ésta el calor a la prenda que se desea planchar.
- 50 3ª.- Plancha eléctrica especial, según reivindicaciones anteriores, caracterizándose porque el cable conductor de la electricidad va unido interiormente a los extremos de la resistencia eléctrica; para transmitir el calor a la misma.
- 55 4ª.- "Plancha eléctrica especial", según queda substancialmente descrito en la presente memoria que consta de tres páginas mecanografiadas por una sola cara y representado en el dibujo adjunto.

Madrid, 9 de Junio de 1949.-

EMILIO GARCÍA GONZÁLEZ
P. P.





FIG. 1

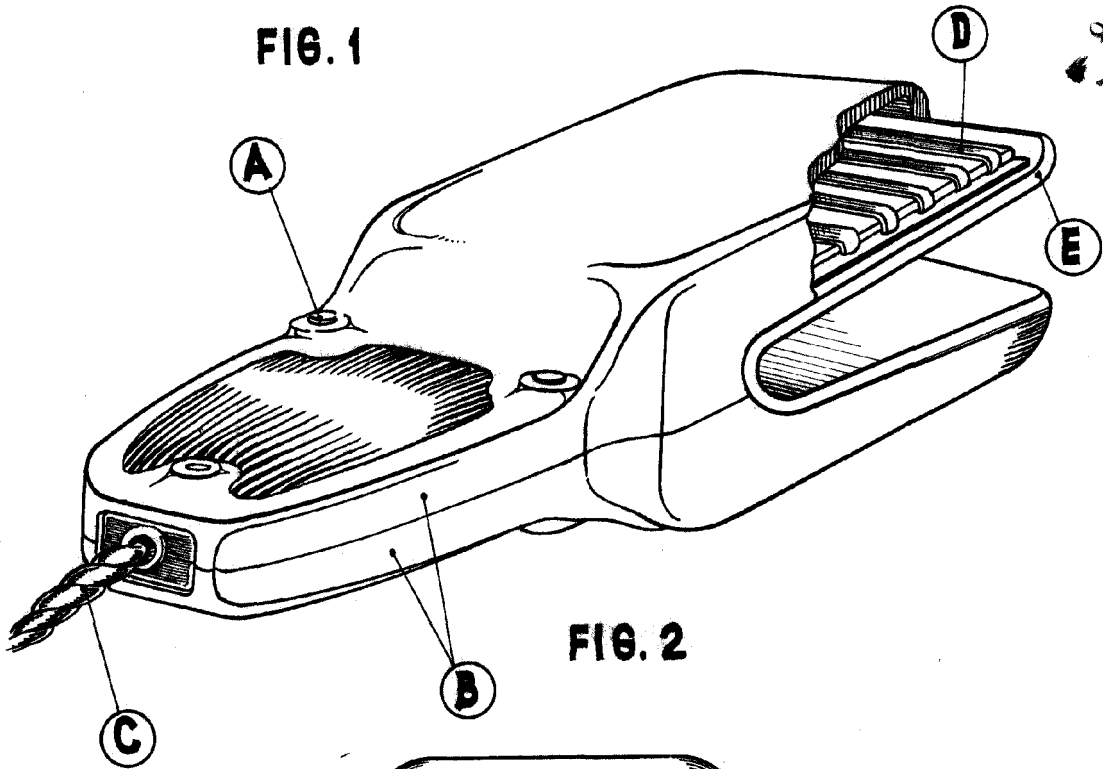
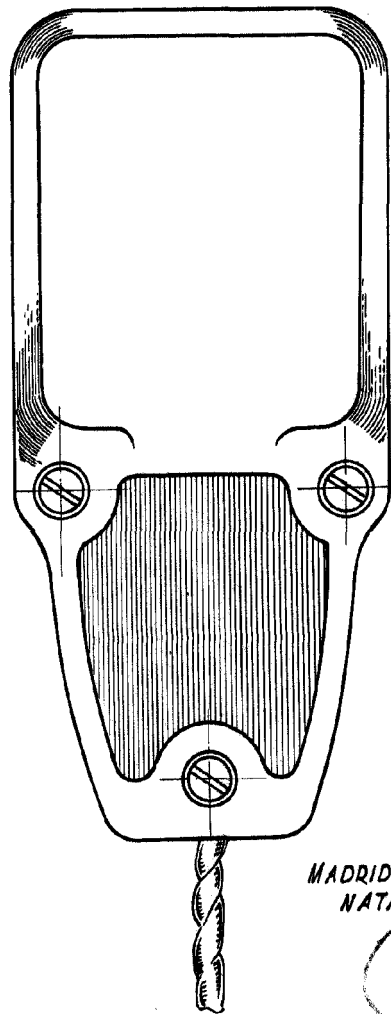


FIG. 2



MADRID 9 DE JUNIO DE 1949
NATALIO PURROY APECECHEA.

P.P.
[Handwritten signature]