



20177

MEMORIA DESCRPTIVA

que se acompaña a la solicitud de registro de un Modelo de Utilidad, a favor de DON FERNANDO MENESES PUERTAS, residente en Madrid.

por:

UN NUEVO JUEGO DE SALON DE LOS LLAMADOS ROMPECABEZAS.

Consiste el Modelo de Utilidad cuyo registro se solicita en un juego de salón de los llamados rompecabezas cuya esencial y nueva característica está principalmente determinada por la circunstancia de disponer en los cubos que forman los habituales rompecabezas, y en una de sus caras unos salientes de forma circular o cuadrangular y en número y disposición que convengan al fin que se determina, y, que por otra parte, la cara opuesta a aquélla en donde van colocados aquellos salientes carece de lado a fin de que con él quede hueco al referido cubo y permita por esta cara ajustarse o acoplarse a otra pieza en sus salientes dichos.

El formato externo de las piezas o elementos de que se compone el juego, puede ser en la forma y disposición que a título de ejemplo se representa en el diseño que se acompaña y en el cual la figura 1ª representa una vista del cubo mostrando cuatro salientes en forma circular determinados éstos por la letra B y con la letra A el cubo propiamente dicho; y la figura 2ª, el mismo cubo en posición invertida mostrando su cara opuesta sin plano o sea, hueco para permitir por ella el acoplamiento en la



20177

forma que ha quedado descrita.

También puede adoptar forma poliédrica y aumentar o disminuir el número de salientes, salientes estos que pueden ser cuadrangulares o circulares, según convengan.

En la práctica o disposición del juego, las caras de estos cubos podrán ir decoradas con distintos motivos o figuras o bien con letras o guarismos y la combinación de todos estos elementos pueden producir o la formación de un rompecabezas propiamente dicho o de un juguete instructivo recreativo para la infancia.

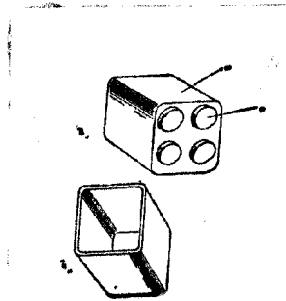
En resumen, reivindica el recurrente en virtud de la presente solicitud de registro de Modelo de Utilidad, el privilegio exclusivo de explotación, fabricación y venta en España por el plazo de VEINTE años que determina el vigente Estatuto de la Propiedad Industrial, del objeto del mismo el cual está esencialmente caracterizado por las siguientes

NOTA.- REIVINDICACIONES

- 1ª.- Un nuevo juego de salón de los llamados de rompecabezas, esencialmente caracterizado por la circunstancia de estar formado por cubos o figuras geométricas poliedras en las cuales, una de sus caras lleva un número de salientes, bien redondos o cuadrangulares y en la cara opuesta a ésta falta el plano o lado, a fin de que la pieza resulte hueca.
- 2ª.- Un nuevo juego de salón de los llamados de rompecabezas, tal y conforme se describe en la anterior reivindicación y asimismo esencialmente caracterizado por la circunstancia de que puede acoplarse una pieza con otra, superponiendo el lado hueco de una pieza sobre la cara donde van dispuestos los salientes de la otra.
- 3ª.- UN NUEVO JUEGO DE SALON DE LOS LLAMADOS DE ROMPECABEZAS

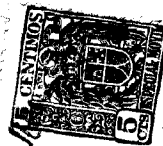


DISEÑO DEL MODELO DE UTILIDAD



Madrid, 3 de Junio de 1.949.

P. A.



201773.

35
Todo tal y conforme se describe en la precedente Memoria, que consta de 3 hojas mecanografiadas por una sola cara y se representa a título de ejemplo en una hoja de diseño.-

Madrid, 3 de Junio de 1.949

P. A.

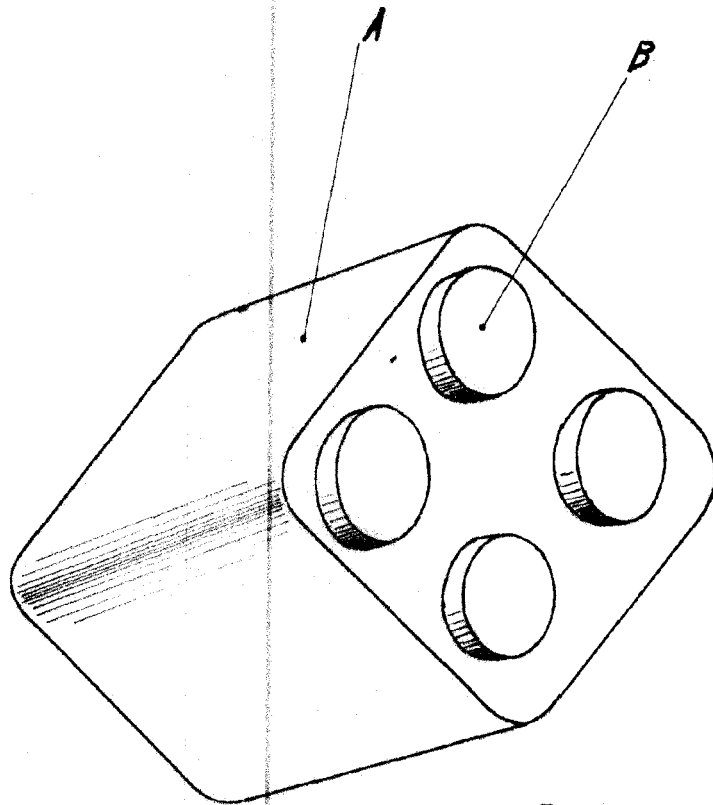


Fig. 1

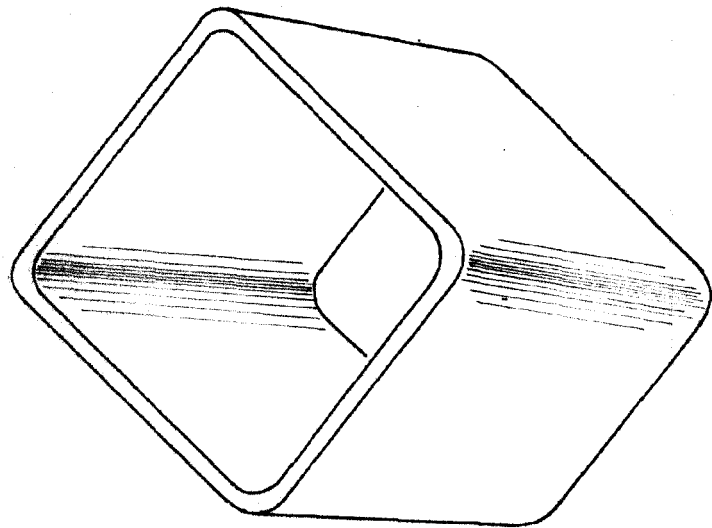


Fig. 2 *creala variable*
Radio 3 de junio 1947
P.A.

Deulder



20177

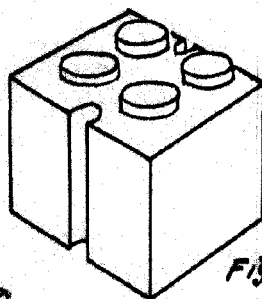


Fig. 1

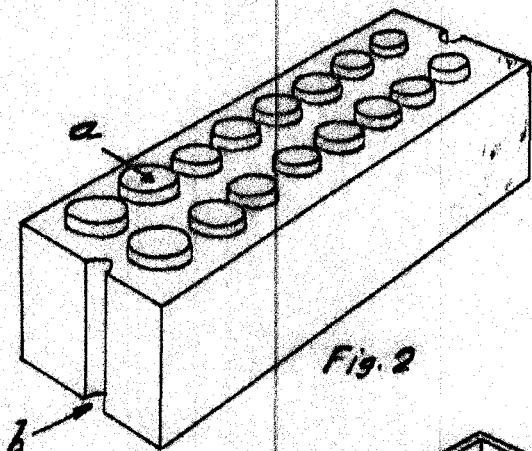


Fig. 2

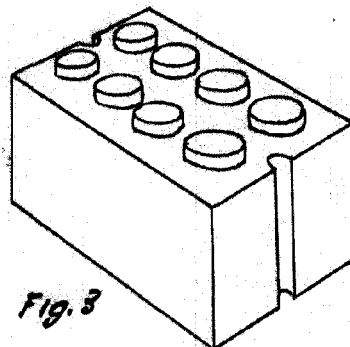


Fig. 3

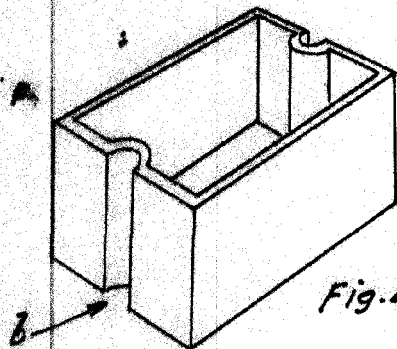


Fig. 4

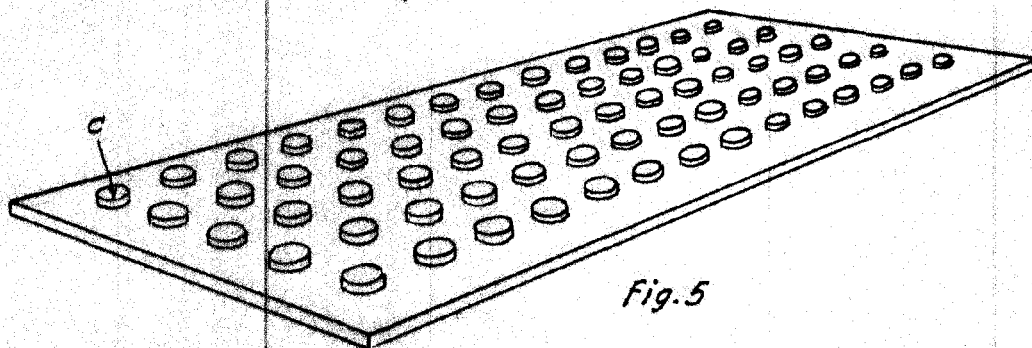


Fig. 5

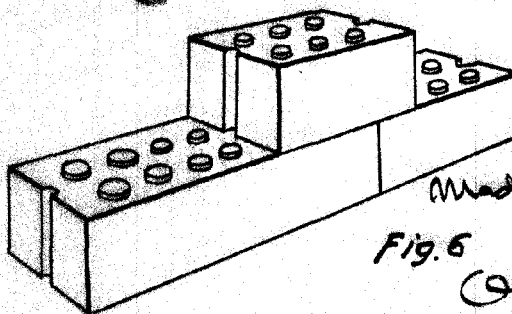


Fig. 6

Madrid 28-7-1949

P. P

Or R...