

20132

20132



MEMORIA DESCRIPTIVA

de un MODELO DE UTILIDAD, cuyo registro se solicita por veinte años, para España y sus Posesiones, a favor de D.BENITO BACARDIT CARDÓ, de nacionalidad española y residente en Barcelona, Av. de Gaudí núm 58 por: "UN APARATO MEDIDOR Y ADMINISTRADOR DE TODA CLASE DE LIQUIDOS PARA RECIPIENTES TRANSPARENTES, PUDIENDO SER ADAPTABLE COMO TAPON O PARTE SUPERIOR, O, COMO BASE, PROTEGIDO POR UNA PEANA". - - - - -

DESCRIPCION

Con el aparato medidor y administrador de toda clase de líquidos que por ésta memoria se describe, se ha logrado eliminar los métodos conocidos hasta el presente para ésta clase de aparatos que en términos gene-

20132



1949

5.-

rales y para la inyección de aire, estan constituidos por una pera de goma fácilmente corrosible por la acción de los vapores y de los ácidos.

10.-

Otro de los inconvenientes que presentan los aparatos hasta ahora usados, es el de que al llenarse la probeta para luego deducir la cantidad a servir, motiva constantes errores en la medición que nada favorecen al buen crédito comercial. Por otra parte, en los aparatos ya conocidos a base de pera de goma, el líquido tiene la tendencia a subir o bajar según la altura de líquidos contenidos en la probeta o recipiente.

15.-

Con el aparato motivo de ésta descripción, que es adaptado exclusivamente para la medición y administración de toda clase de líquidos, especialmente perfumes, alcoholes y cuantos otros puedan derivarse de la necesidad de estos aparatos, quedan subsanados los defectos antes aludidos debido a que la presión del aire se hace con regularidad sistemática por medio de un espiral y émbolo.

20.-

Además, por el dispositivo medidor que lleva acoplado, se consigue mantener la medición de cualquier líquido en la cantidad exacta ya medida hasta el momento de suministrarlo. Igualmente y en caso necesario, permite aumentar o disminuir, como asimismo, devolver al recipiente, el líquido medido.

25.-

Con ayuda del plano que se acompaña y por las figuras en él representadas, se describe a continuación un caso de realización práctica del motivo de la invención.

30.-

En dicho plano;

35.-

La fig. 1ª representa, en sección, al apar-

20132



1949

to medidor que se pretende con la espita resorte para el servicio de líquidos y conductos de aire.

40.-

La fig. 2ª corresponde al mismo aparato visto en sección opuesta a la del anterior y ya previsto de la peana y acoplado en el recipiente, que se representan con punteado.

45.-

La fig. 3ª es una vista en planta del aparato que se pretende por su parte superior, y, en la que se incluyen a la espita-resorte, al tubo de entrada de aire y a la varilla de mando.

47

La fig. 4ª, es, en sección, la pieza soporte y el cono cilindrico perfectamente acoplados.

50.-

La fig. 5 representa al mismo conjunto que el de la anterior pero seccionado por el corte superior en ella indicado; y,

La fig. 6ª es tambien el conjunto de la fig. 4ª, pero, seccionado por el corte inferior que en ella se aprecia.

55.-

Por todo cuanto antecede se desprende que el aparato motivo de ésta inscripción está constituido por dos casquetes circulares (A-B) de diferente diámetro y escalonados entre sí que se accionan, en sentido giratorio, mediante una varilla de mando (C).

60.-

Asimismo tiene acoplada una bomba auxiliar de aire a émbolo (D) precedida de la válvula correspondiente (E) en el conducto a propósito (F).

65.-

El casquete superior (A) lleva, además de las ranuras convenientes para la entrada del tubo de aire (F), de la bomba (D) y de la varilla de mando (C), un soporte (G) con dispositivo a espita-resorte (H) en el extremo opuesto e interiormente, dos cintas de acero (I)



que actúan de resorte sobre la pieza cilíndrico-cónica (J).

70.-

El casquete inferior (B) cumple la misión de fijar al conjunto del aparato con el recipiente envolvente y mediante roscas adecuadas, para conseguir el cierre hermético del mismo con la pieza-soporte (K).

75.-

Esta pieza soporte (K) lo es de la probeta graduada (L) que queda situada en el interior del recipiente envolvente, y de los tubos y conductos necesarios para el funcionamiento y misión del aparato cuya pieza principal resulta ser el cilindro-cónico (J), que fijado en forma conveniente y contando con los pasos necesarios, es deslizable a voluntad por estar montado solidariamente con la varilla de mando (C) que permite cumplir la finalidad del conjunto del aparato.

80.-

La referida pieza-soporte (K) lleva los conductos necesarios (O-P) para la distribución de líquidos y aires que sirven para que el aparato cumpla en suma su misión.

85.-

La probeta graduada (L) queda suspendida, a través de un roscado, de la pieza-soporte (K), y, lo mismo les sucede a los tubos conductores de líquidos (M-N) que llegan hasta el fondo de la probeta y del recipiente respectivamente.

90.-

El funcionamiento puede resumirse de la siguiente manera:

95.-

Se inyecta aire por mediación de la bomba auxiliar (D) para que la presión quede en el recipiente envolvente y en la probeta (L). Simultáneamente y si la palanca (C) se desplaza de la posición de 0° hasta la de 22° a la derecha, entonces, el líquido contenido en el recipiente pasa a la probeta graduada (L) en la can-



100.- tidad exacta que se desee, toda vez que regresando la citada palanca (C) a su posición primitiva de 0° se derren los pasos (O-P).

105.- En ésta posición y con el líquido medido en la probeta, donde queda también comunicada la presión de aire existente en el recipiente, puede procederse al suministro de dicho líquido a través de la espita-resorte (H).

110.- En el supuesto que después de una determinada medición y con el líquido por tanto ya en la probeta, se deseara volver éste en parte o en toda su totalidad al recipiente envolvente, bastará con desplazar nuevamente a la palanca (C) de su posición normal de 0° a la de 22° a la izquierda.

115.- Lo anteriormente descrito lo ha sido a título ilustrativo pero nunca limitado, ya que el aparato que se pretende, aparte de poder ser fabricado o construido con cristal, metal, materias plásticas u otros materiales apropiados, es susceptible de admitir cuantas modificaciones se estimen oportunas sin alterar el espíritu del invento, siendo también adaptable como tapón o parte superior, o como peana o parte inferior del recipiente según la línea punteada (Q).

120.- Para que el aparato pueda actuar cuando se instale en forma de adaptarse a la peana, hay que trasladar previamente los tubos conductores (M-N), que en los gráficos lo son para líquidos, a las bocas de aire (O) respectivamente.

125.-

REIVINDICACIONES

1ª) "UN APARATO MEDIDOR Y ADMINISTRADOR DE TODA CLASE DE LIQUIDOS PARA RECIPIENTES TRANSPARENTES, PUDIEN-



130.-

DO SER ADAPATABLE COMO TAPON O PARTE SUPERIOR O COMO BASE, PROTEGIDO POR PEANA", caracterizado al estar constituido por unas piezas que al mismo tiempo de cerrar herméticamente el recipiente, lleva suspendida una probeta graduada y tubos conductores hacia el interior del

135.-

recipiente cerrado; y, porque, exteriormente, dispone de un mando para su funcionamiento; de una espita-resorte para servir el líquido desde la citada probeta; y, de una bomba de aire a émbolo y resorte, o de goma totalmente auxiliar.

140.-

2º) El mismo aparato de la reivindicación anterior caracterizado porque puede ser indistintamente tapón o peana del recipiente al cual se aplique y según se disponga la situación de éste, pues, la variación de posición se ha ideado para que pueda ser adoptada a comodidad del usuario.

145.-

3º) El mismo aparato de las reivindicaciones anteriores caracterizado por constar de una pieza soporte que se acopla a la boca del recipiente y provista de los conductos necesarios para la distribución de líquidos y aire, como, asimismo, de una pieza cono-cilíndrica con los pasos necesarios que se fija a ella por medios convenientes.

150.-

4º) El mismo aparato de las reivindicaciones anteriores caracterizado, porque el cono cilíndrico se desplaza convenientemente en sentido giratorio por medio de la palanca de mando exterior u otro medio con el mismo objeto.

155.-

5º) El mismo aparato de las reivindicaciones anteriores, caracterizado por constar con una bomba de aire a resorte y émbolo, o totalmente de goma, que queda por sus conductos solidariamente unida a la pieza

160.-

- 7 - 20132



949.

cilindrico-cónica ya mencionada.

165.-

6ª) El mismo aparato de las reivindicaciones, caracterizado por la originalidad de una probeta graduada que se une mediante rosca en la parte interior de la pieza soporte y que al fijar ésta en la boca del recipiente con la ayuda de un casquete a rosca, queda aquella suspendida en el interior del mismo.

170.-

7ª) "UN APARATO MEDIDOR Y ADMINISTRADOR DE TODA CLASE DE LIQUIDOS PARA RECIPIENTES TRANSPARENTES, PUDIENDO SER ADAPATABLE COMO TAPÓN O PARTE SUPERIOR O COMO BASE, PROTEGIDO POR UNA PENA".

175.-

Consta la presente memoria descriptiva de siete hojas foliadas y escritas a máquina por una sola de sus caras con un total de ciento setenta y cinco líneas.

Madrid 31 de Mayo de 1.949

ANTONIO ESCRIVA
P.P.

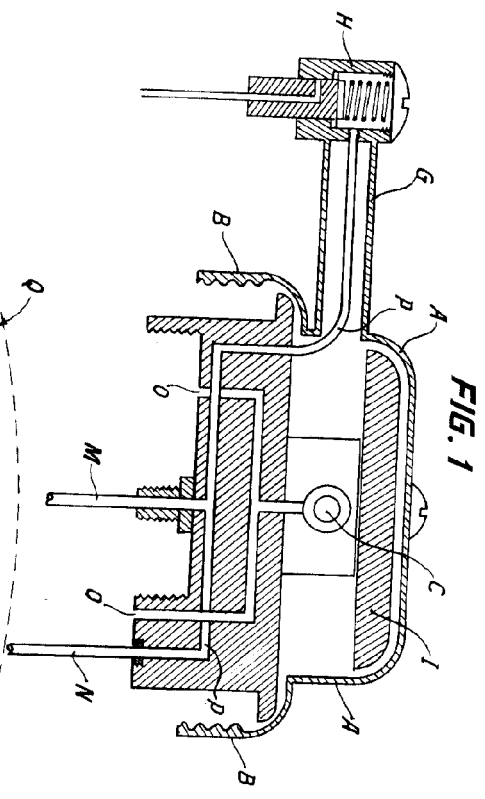


FIG. 1

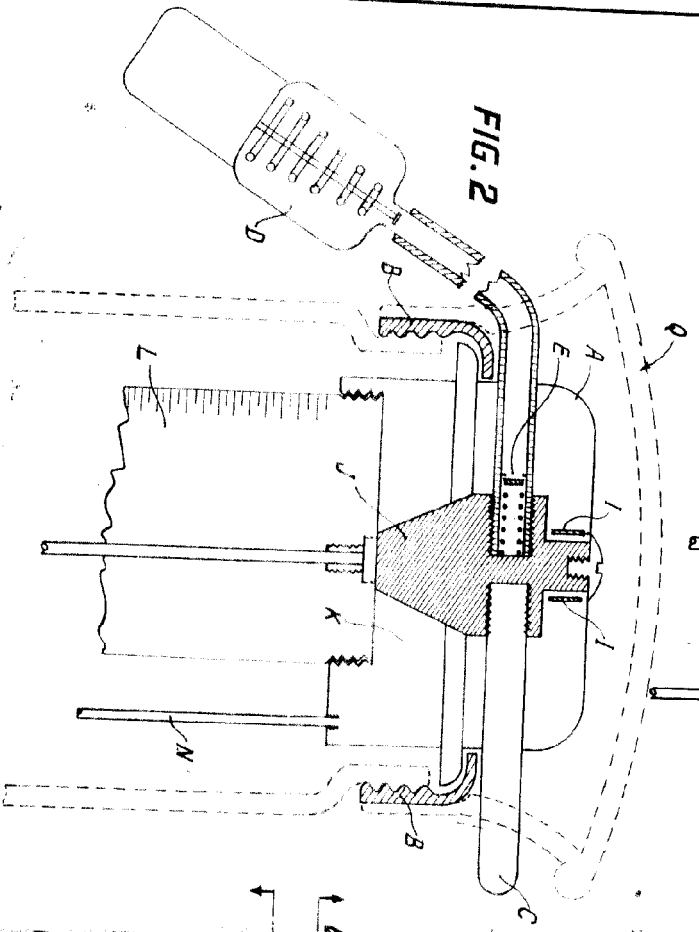


FIG. 2

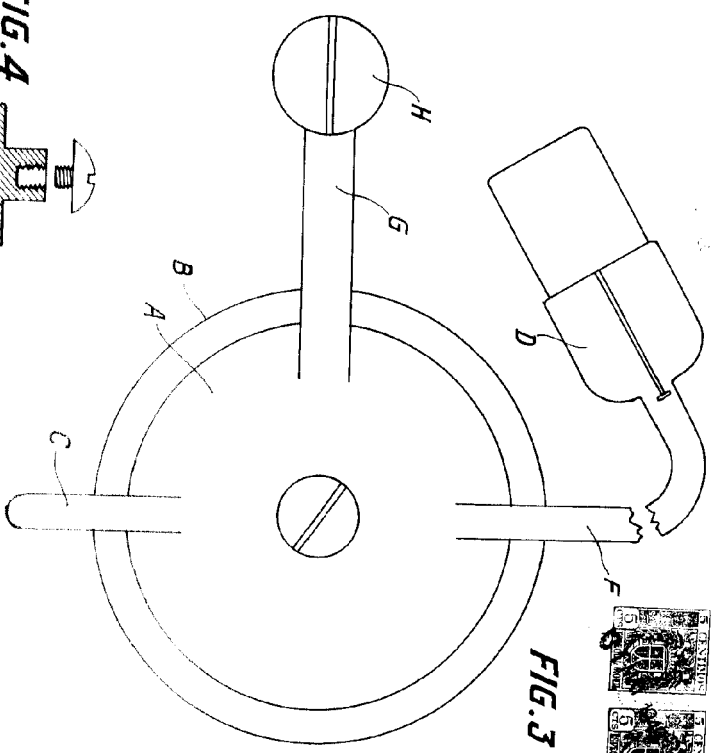


FIG. 3

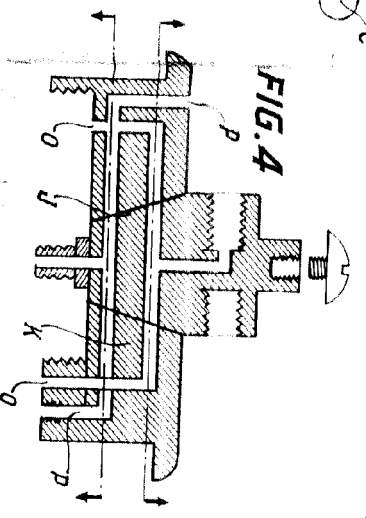


FIG. 4

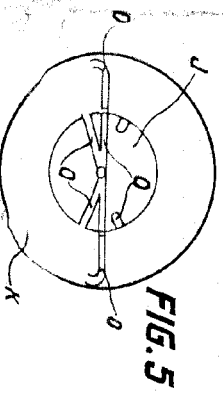


FIG. 5

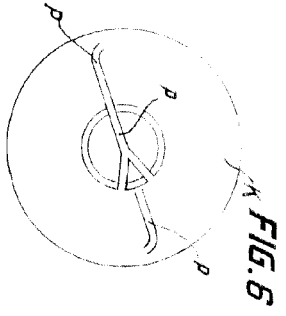


FIG. 6

Madrid 22 mayo 1949

[Handwritten signature]
 2002