



MAY. 1949

15 guero de arriba y no pasantes en el larguero de abajo. Sobre el larguero de arriba, giratorio en su punto medio, va otro larguero de condena cuya posición se fija haciendo entrar en una muesca un saliente que lleva en uno de sus extremos el mencionado larguero.

20 En los citados orificios se pueden alojar unos alambres o varillas cuyo fin es servir de soporte a las bobinas o carretes de los hilos que se desee montar. Estos alambres son deslizantes cuando el larguero de condena está girado y quedan condenados cuando el mencionado larguero se cierra.

25 De este modo se obtiene un práctico portahilos que puede construirse en madera o cualquier otro material adecuado y en las dimensiones y forma de acabado que en cada caso aconsejen las circunstancias.

30 En el adjunto plano se ha representado el portahilos construido de acuerdo con los principios enunciados. Como puede apreciarse, consiste en un bastidor rectangular (1) cuyos largueros de mayor longitud, o sea los que aparecen horizontales, van perforados por orificios, pasantes el de arriba, y no pasantes (6) el de abajo.

35 En los orificios (6) se pueden alojar varillas (5) que quedan condenadas por medio de otro larguero (2). Este larguero es giratorio en (3) y lleva dispositivo de enclavamiento consistente en un pivote que se aloja en la muesca (4). La apertura o cierre se verifica forzando levemente el larguero en su elasticidad hasta que el pivote salga o entre, respectivamente, en la muesca.

40

En el dibujo se ha representado en línea continua el portahilos cerrado y en línea de puntos las posiciones relativas del larguero de condena abierto y una varilla saliendo de su alojamiento.

45

- N O T A -

Se reivindica:

1.- Dispositivo portahilos, caracterizado por estar constituido por un bastidor o cuadro de forma rectan-



1949

50

gular cuyos largueros de mayor longitud van perforados con orificios, pasantes el de arriba y no pasantes el de abajo, en los cuales orificios se pueden alojar unas varillas que sirven de núcleo de fijación de los carretes, bobinas, etc.

55

2^a.- Dispositivo portahilos, caracterizado por el elemento de apertura y condensa constituido por otro larguero giratorio en su punto medio, montado directamente encima del larguero superior del bastidor y que puede fijarse por medio de un pivote dispuesto en uno de sus extremos, el cual pivote puede entrar merced a la tolerancia de elasticidad del larguero, en una muesca practicada en uno de los largueros laterales.

60

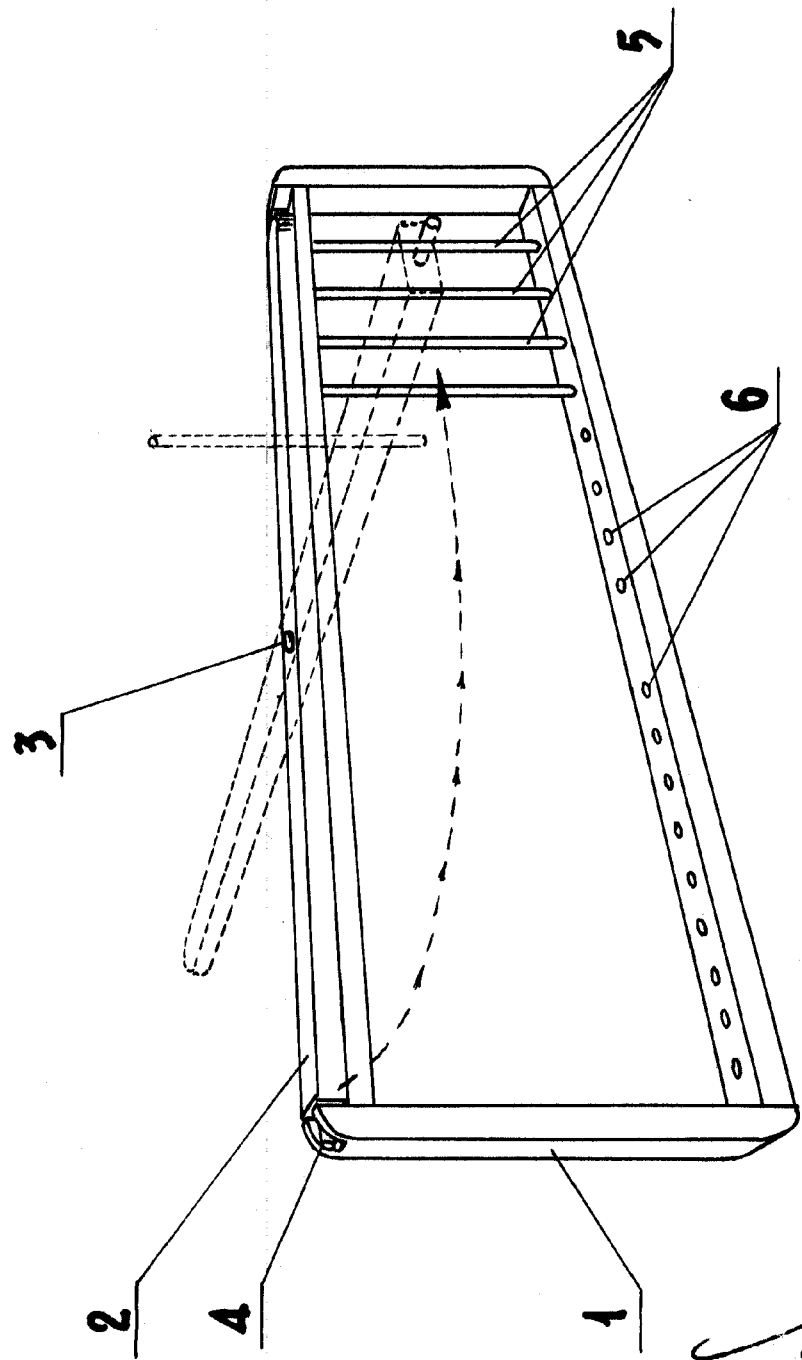
3^a.- Dispositivo portahilos.

Tal y como se ha descrito en la Memoria que antecede, representado en el dibujo que se acompaña y con los fines que se han especificado.

Esta Memoria consta de tres hojas escritas a máquina por una sola cara.

Madrid, 28 de Mayo de 1.949.

90119



José María Soler Tordera