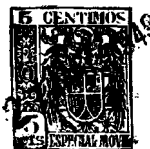


20108



EB. =

MEMORIA DESCRIPTIVA

para un Modelo de Utilidad, por veinte años, por: = Nuevo tipo de caja aséptica = a favor de Don Casimiro del Toral Arrieta; súbdito argentino; residente en Buenos Aires (República Argentina) Canga - llo, 1473. =

El presente modelo de utilidad, se refiere a un nuevo tipo de caja aséptica, de doble desinfección, destinada a contener, una, dos o más jeringas y una pluralidad de agujas para casos de aplica - ciones urgentes de inyecciones, portando además, ampollas de inyec - tables, limas para cortarlas, bisturís, etc.

La nueva caja aséptica tiene por objeto proveer un elemen - to útil a todos los médicos, siendo de doble desinfección, es decir, que posee desinfección en frío y en caliente, para lo cual es de cierre hermético y se halla dotada de un doble fondo destinado a permitir la combustión de alcohol que se habrá volcado previamente en su interior, el cual alcohol, al quemarse hará hervir el agua que se habrá volcado en el interior de la caja y esterilizará el instrumental.

A fin de que el presente modelo de utilidad pueda ser com - prendido claramente y no ofrezca dificultad alguna el llevarle a



la práctica, a continuación se le describirá detalladamente, haciendo referencia a los dibujos acompañados, en los cuales:

La figura 1, representa un corte longitudinal del nuevo tipo de caja aséptica.

5 La figura 2 representa la misma caja en vista.

La figura 3 representa dicha caja con el agregado de un aditamento destinado a contener ampollas de inyectables, instrumental de cirugía, limas, etc.

10 La figura 4 es un corte transversal de la caja representada en la figura 3.

La figura 5 es un corte transversal de una variante de realización del presente modelo de utilidad.

Haciendo referencia a los dibujos acompañados, el presente modelo de utilidad, consiste en una caja 1, de forma y tamaño adecuados, dotada de una tapa 2, que proporciona un cierre hermético, destinada a contener en su interior una o más jeringas 3 y una pluralidad de agujas de inyección 4, dispuestas sobre un soporte adecuado 5, teniendo esta caja un doble fondo deslizante o eventualmente giratorio, indicado con 6, provisto de una pluralidad de ranuras 7.

20 El conjunto se completa con el agregado de un aditamento constituido por dos cuerpos de forma semi-cilíndrica 8, montados de manera adecuada sobre el cuerpo de la caja, en forma exterior a la misma, existiendo medios de resorte que mantienen adosados estos aditamentos al cuerpo de la caja, los cuales aditamentos contienen las ampollas o similares indicados con 9.

25 En la figura 5 se ha representado una variante de realización en la cual adopta la forma rectangular.

El uso del presente modelo de utilidad es el siguiente:
30 Si se desea desinfección en frío, se llenará la caja con alcohol,



dentro del cual se mantendrán sumergidas las agujas y jeringas, para lo cual se cubre el recipiente con la tapa de cierre hermético.

5 En el caso de necesitarse o preferirse desinfección en caliente, se hará deslizar hacia abajo el doble fondo, se volcará un poco de alcohol en su interior y luego el recipiente se llenará de agua, la cual al hervir, desinfectará las agujas. Los aditamentos servirán para contener las ampollas de inyectables, etc., y poseen medios a resorte que los mantienen adosados a la caja, por lo cual, el médico, retirará una ampolla e instantáneamente
10 y en forma automática, el aditamento vuelve a su posición inicial.

Nótese que el elemento calefactor podrá ser también de tipo eléctrico, sin por ello apartarse de la esfera del modelo de utilidad.

15 Queda entendido que el presente modelo de utilidad no se limita en modo alguno al ejemplo descrito y representado, sino que en él podrán ser introducidas diversas modificaciones de forma y/o detalle que han de hallarse comprendidas dentro de los alcances del mismo, que se hallan claramente establecidos en las
20 cláusulas reivindicatorias que siguen a esta memoria descriptiva.

Descrito que ha sido este modelo de utilidad y la manera de llevarle a la práctica, se declara que lo que se reivindica como de la exclusiva propiedad e invención del solicitante es:

25

REIVINDICACIONES:

1. - Nuevo tipo de caja aséptica de doble desinfección, destinada a contener en su interior una pluralidad de agujas y jeringas hipodérmicas, caracterizada por el hecho de que la misma se halla dotada de cierre hermético y posee un doble fondo des-



lizable o giratorio destinado a volcar en él el alcohol contenido en el interior de la caja, el cual, una vez encendido proporciona el calor necesario como para producir la desinfección de las jeringas y agujas, poseyendo este doble fondo una serie de ranuras destinadas a permitir la entrada de aire de combustión.

5
2. - Nuevo tipo de caja aséptica, de acuerdo a la reivindicación 1, caracterizada por el hecho de que a la caja se hallan adosados dos aditamentos de forma y tamaño adecuados, destinados a contener ampollas e instrumental de cirugía, existiendo medios a resorte que obligan a dichos aditamentos a una estrecha unión con la parte exterior de la caja.

10
3. - Nuevo tipo de caja aséptica -

Según se describe y reivindica en esta memoria descriptiva y se ilustra y detalla con los planos que a la misma se acompañan.

15
La cual consta de cuatro hojas, foliadas y escritas a máquina por una sola de sus caras.

Madrid, a 27 de Mayo de 1949. -

20108



FIG.1

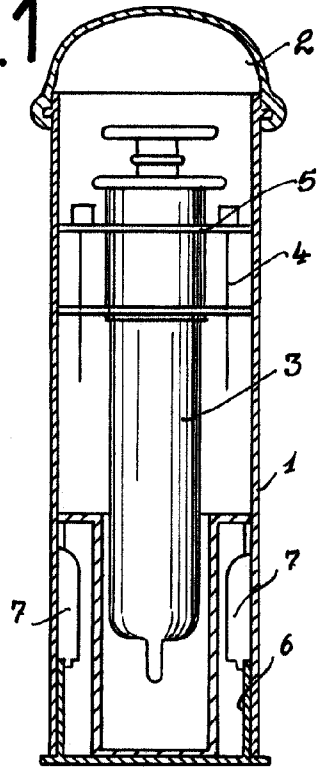


FIG.4.

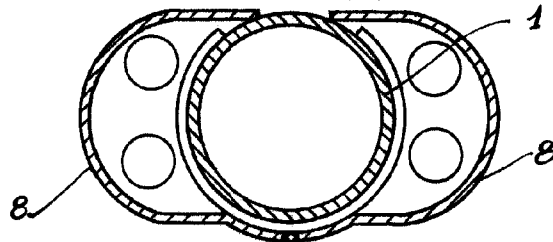


FIG.5.

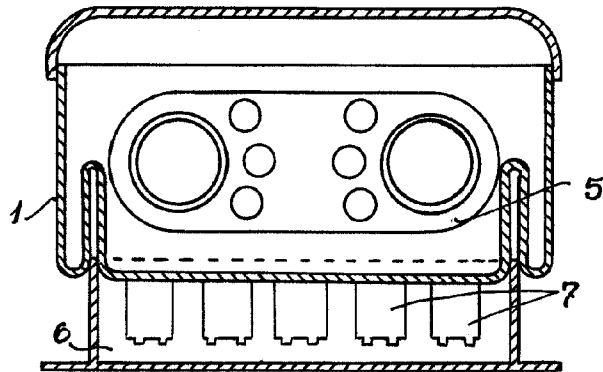


FIG.3.

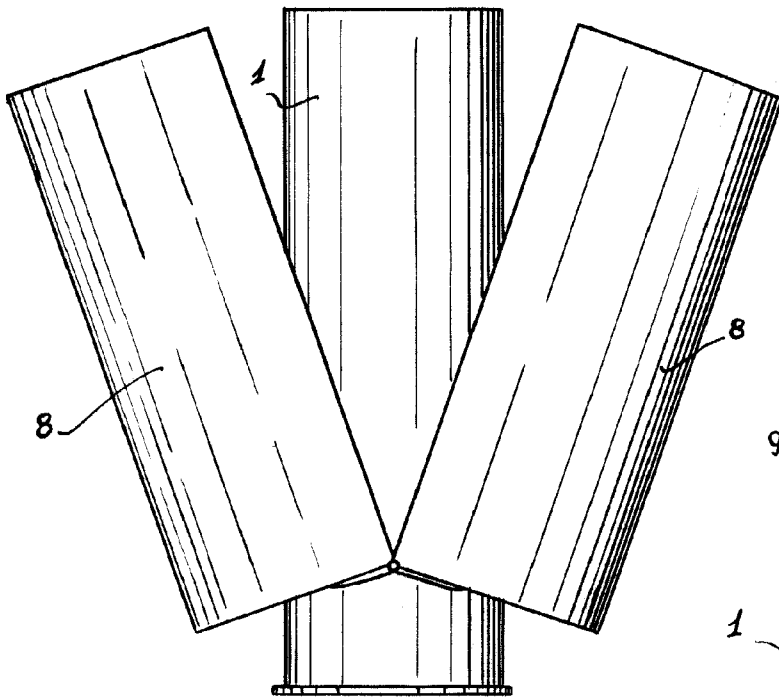
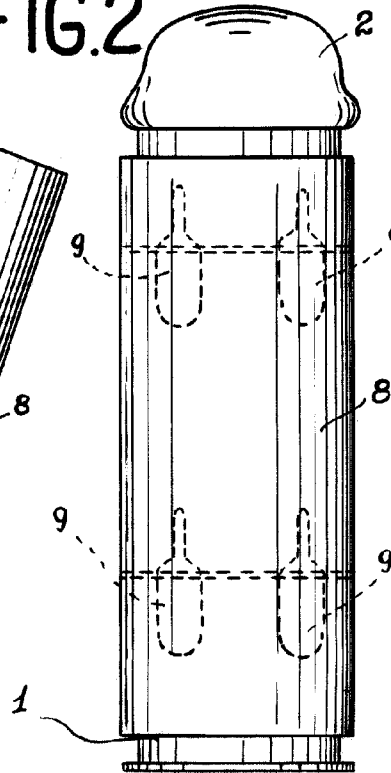


FIG.2



ESCALA VARIABLE

Casmiro