



2010

20107

MEMORIA DESCRIPTIVA

que se acompaña a una solicitud de MODELO DE UTILIDAD, por veinte años, para España y Posesiones, por: "DISPOSITIVO PARA EL MONTAJE DE SEGMENTOS DE LOS PISTONES", en favor de D.Enrique IRIZAR VEGA y D.Alfonso LAFONT GARGALLO, de nacionalidad española, y residentes en BARCELONA, Avenida del General Primo de Rivera, núm 42.-

-----

El dispositivo que forma el objeto de este modelo de utilidad, representa una herramienta auxiliar para montar de un modo rápido, y con la mayor perfección, los segmentos de los pistones en los motores de explosión.

5

Por el simple estudio del dibujo que se acompaña, fácilmente se comprenderá la gran utilidad que presenta la herramienta así como su forma de construcción característica, y por la descripción que sigue, se sacaran las ventajas indiscutibles que ofrece su empleo.

10

Haciendo referencia a la figura 1ª, la herramienta se compone de un mango de sujeción 1 que en su extremo su-



15       perior lleva el órgano de guía 2 de la cinta 3 que puede ser de acero o material apropiado, estando sujeta esta última por medio de un tornillo 4. En el espacio 5, rodeado por la cinta de acero 3, encaja el pistón sobre el cual ha de sujetarse el segmento, por donde se desliza el pistón para encajarse fácilmente en el motor.

20       Según la figura 2ª, con 6 se indica la entrada de la cinta permitiendo su intercambio cuando fuera preciso. El mango 7 sirve de accionamiento de la cinta 3 y constituye al propio tiempo el soporte del espaciador. Para sujetar la cinta, sirve el punzón 8 que al propio tiempo oprime la misma sobre unas hendiduras 9 practicadas en esta para su acoplamiento en los diferentes tamaños de los pistones, pudiendo ser rectangulares o cilíndricas. El órgano 10 representa el fijador de accionamiento de palanca que es extensible merced a un soporte roscado 11 que está dotado de palomillas 12 que después de ajustada la extensión sirven para sujetar el mecanismo en la posición elegida en cada caso.

30       - - - - -

NOTA.- Descrito suficientemente cuanto precede, sólo resta consignar que lo que se declara como propio, nuevo y útil de los solicitantes es lo contenido en las siguientes

REIVINDICACIONES

35       1.- Dispositivo para el montaje de segmentos de los pistones, compuesto de un mango de sujeción (1) con órgano de guía (2) para la cinta de acero o análogo (3) sujeta por medio de un tornillo (4), encajando en el espacio (5), rodeado por la cinta de acero (3) el pistón sobre el cual ha de sujetarse el segmento.

40       2.- Dispositivo según la reivindicación 1, caracterizado por un mango (7) que sirve de accionamiento de la cinta (3) que es sujeta por un punzón (8) que oprime la



45 misma sobre unas hendiduras (9) para su acoplamiento en los pistones, pudiendo afectar la forma rectangular o cilíndrica.

3.- Dispositivo según las reivindicaciones anteriores que comprende un órgano fijador (10) de palanca extensible por medio de un soporte roscado (11) ajustable por palomillas (12) que además sirven de sujeción del mecanismo en la posición elegida en cada caso.

4.- "DISPOSITIVO PARA EL MONTAJE DE SEGMENTOS DE LOS PISTONES".

Todo según queda descrito en la presente memoria, que consta de tres hojas foliadas y mecanografiadas por una sola cara, con cincuenta y tres líneas y dibujo que se acompaña.

Madrid, a 27 de Mayo de 1.949

P.A.

*C. Varay*  
EL AGENTE OFICIAL.



27 MAY 1949

20107

FIG. 1a

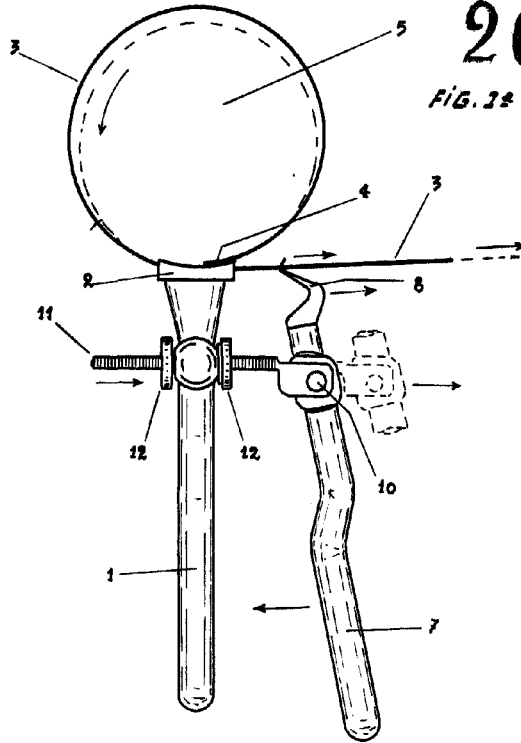


FIG. 2a

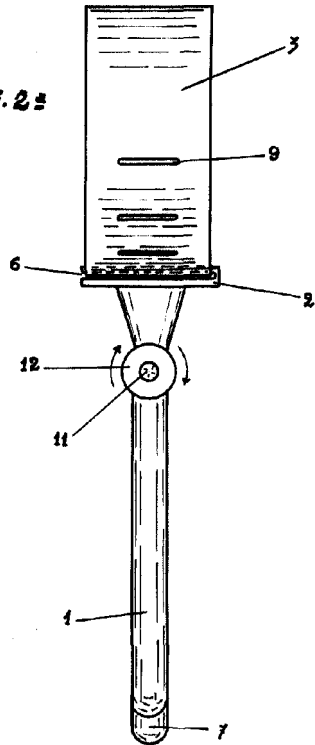
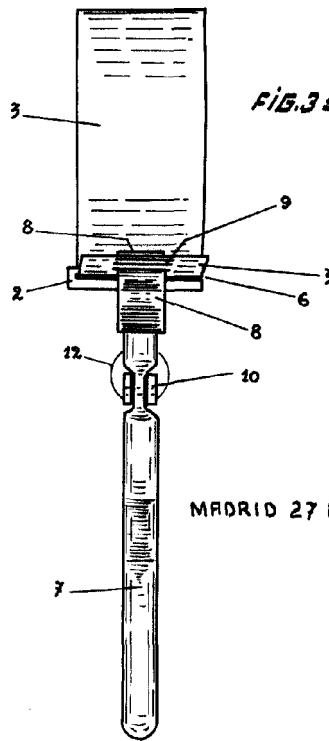


FIG. 3a



MADRID 27 MAYO 1.949

ESCALA VARIABLE

*Marangé*