

20102



27

M O D E L O
D E
U T I L I D A D

para "UNA CLAVIJA DE ENCHUFE PERFECCIONADA", a favor de
Don José Ribot Canals, domiciliado en Barcelona, calle de
Marina, nº 241, 3ª.

MEMORIA DESCRIPTIVA

El presente modelo de utilidad se refiere a una clavija de enchufe perfeccionada.

5. Se caracteriza el modelo por el hecho de constituir, en un solo bloque de material aislante, preferentemente en materia plástica o resina artificial, la clavija de enchufe, mediante simple presión de los pitones contra el cable desnudo que entra por conductos dispuestos en la cara perpendicular a la de los pitones, o sea que la entrada de los conductores se realiza lateralmente al frente de enchufe.

10. Con esta disposición se eliminan bornes y tornillos y, además, se facilitan otras disposiciones que representan mejoras y variantes, tales como la prolongación de los alojamientos de los pitones hasta la cara opuesta, con lo cual, por un lado es clavija y por el otro es base de enchufe.

15. Para facilitar la explicación, se acompaña a la pre-



20102

sente memoria una lámina de dibujos, en la cual se ha representado un caso de realización, que se cita solamente a título de ejemplo.

En el dibujo:

5. la figura 1ª indica, en sección, visto por la parte superior, el bloque clavija que se describe;

la figura 2ª muestra, también en sección, vista frontal o activa de la clavija, en las variantes (I), prismática, y (II), cilíndrica.

10. la figura 3ª manifiesta, en sección, la vista lateral de la clavija; y

la figura 4ª es una variante de ejecución, para lograr simultáneamente una clavija por un lado y una base por el opuesto.

15. Consiste el modelo en un bloque -1-, moldeado en resina artificial o material adecuado, en el que se practican los dos taladros -2- y -3-, roscados, propios para los pitones -4- y -5- y, además, los taladros -6- y -7-, en plano perpendicular a los anteriores, o sea en cara que forma con la anterior un diedro o frente distinto. Estos conductos sirven para la entrada bifurcada del cable -8-, que por esta razón, entra lateralmente en el cuerpo de la clavija.

20. La variante indicada en la Fig. 4ª representa los taladros -2- y -3-, prolongados hasta el frente opuesto, en el que forman respectivas bocas de entrada -9-. Con esta disposición estas bocas sirven para encajar en ellas los pitones de una nueva clavija C, con lo que el modelo tiene un doble servicio.

25. El modelo, dentro de su esencialidad, puede ser llevado a la práctica en otras variaciones, a las cuales alcanza-

30.



27 20102

rá igualmente la protección que se recaba. Podrá, pues, ser construido en cualquier forma y tamaño, empleando para su fabricación los materiales más adecuados: por entrar todo éllo comprendido dentro del espíritu de las reivindicaciones.

N O T A

5.

Descrito el objeto y utilidad de la invención, lo que se declara como no divulgado ni practicado en España, comprenden de las siguientes reivindicaciones:

10.

1ª.- Una clavija de enchufe perfeccionada, caracterizada esencialmente por estar constituida por un solo bloque moldeado en resina artificial u otro material adecuado, en forma cilíndrica, prismática u otra, presentando en una cara los dos taladros para alojamiento a rosca de los pitones de enchufe y en una cara perpendicular a la anterior, otros taladros, pasantes o nó, para el alojamiento de la bifurcación del cable conductor, efectuándose el contacto con los pitones por presión directa de éstos contra el conductor desnudo, sin intermedio de bornes ni otros elementos.

15.

20.

2ª.- Una clavija según la anterior reivindicación, en la que, como variante de realización, se hacen pasantes los taladros correspondientes a los pitones del enchufe, a los fines de que, por el lado opuesto, resulten bocas adecuadas para servir como base de enchufe, quedando en el fondo de la boca el conductor desnudo correspondiente a la reivindicación anterior.

25.

3ª.- Una clavija de enchufe perfeccionada.

Según se describe y reivindica en la presente memoria

27



20102

descriptiva, que consta de cuatro hojas, foliadas y escritas a máquina por una sola cara, acompañadas de una lámina de dibujos.

Madrid, a 27 de mayo de 1949.

JOSE RIBOT CANALS.

p.a.

Jose Ribot Canals



Fig. 1ª

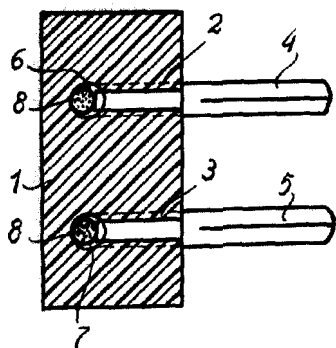


Fig. 2ª

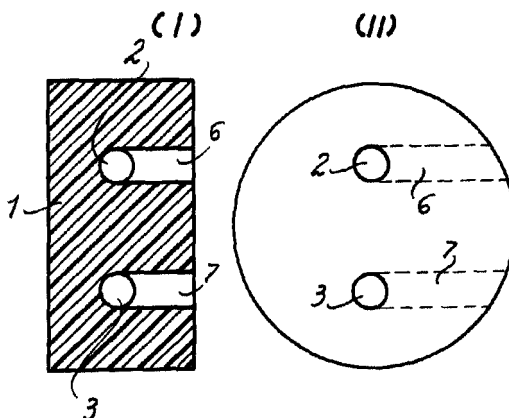


Fig. 3ª

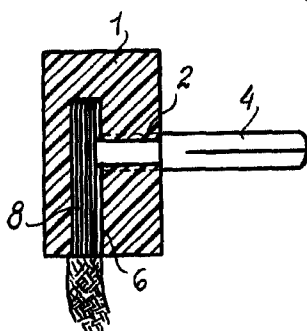
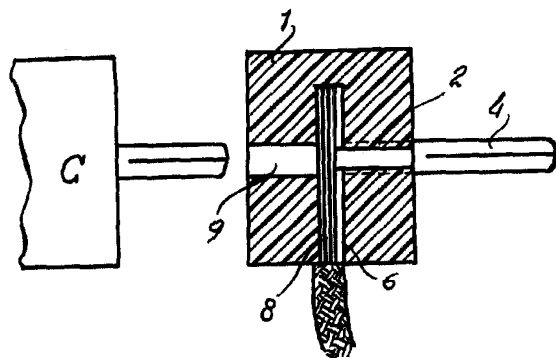


Fig. 4ª



Madrid, 27 Mayo 1949

Jaime Izarn