

1994

N/AD-1-

MODELO de UTILIDAD

que por veinte años, se solicita, como propio y nuevo, a favor de don Ramon Hernandez de la Peña, de nacionalidad española y domiciliado en San Sebastian, que ha de recaer sobre

MALETIN-FUNDA PARA MANTAS DE VIAJE
Y OTROS USOS.-

M e m o r i a d e d e s c r i p t i v a

-o-o-o-o-o-o-o-o-o-o-

El presente registro de Modelo de Utilidad, tiene por objeto garantizar la explotación exclusiva, en todo el territorio nacional, de un maletin-funda, para mantas de viaje y otros usos, conforme, se describe a continuación y se representa, en forma gráfica, aunque a título de ejemplo, en el plano que se acompaña.

En el mencionado plano, la fig. 1, es una vista en perspectiva, con las cantoneras de cuero o similar (1), provista de una cremallera(2)

siendo de material plastico transparente (3), con
asas o agarraderos (4), refuerzo interior metalico
(5), y en la cremallera, un tirador (6).

15

La figura II, es una vista en alzado y
completamente cerrado el maletin, con una manta de
viaje, para que se observe una de las realizaciones
del invento.

20

Como puede observarse en el plano, se com-
pone de un maletin, preferentemente de forma rectan-
gular, con cantoneras de cuero o similares, en todo
-su alrededor, teniendo tres de sus cuatro partes
completamente abiertas, es decir excepto la parte
que hace de fondo y estas partes, llevan a su alre-
dedor una cremallera, que con su tirador respectiv-
-sirve para cerrar el maletin-funda, en todo o en
parte.

25

En la parte superior de las cantoneras lle-
va dos asas o agarraderos, segun la fig. I, con u-
nos refuerzos interiores metalicos, que tienen por
objeto reforzar estas mismas.

30

Las dos caras anterior y posterior, seran
de materia plastica transparente y de cualquier co-
lor y su objeto es dar mayor realce, juntamente con
la manta de viaje, que se coloca en su interior (u
objeto a guardar), revistiendo gran vistosidad.

35

Las dimensiones, asi como los colores, can-
toneras y formas, seran variables.

40

Los terminos en que queda redactada esta
memoria, son ciertos y fiel reflejo del invento y
deben ser tomados, con caracter amplio y nunca en
forma limitativa, reservandose el peticionario el
derecho a obtener los oportunos registros comple-
mentarios, que la práctica de la invención, le vaya
aconsejando.

45

NOTA de

REIVINDICACIONES

Se reivindica, por don Ramon Hernandez de la Peña, por los extremos siguientes:

50

PRIMERA.- Por un Maletin-funda, para mantas de viaje y otros usos, caracterizada por ser de forma alargada, con dos caras laterales de material plastico con sus correspondientes refuerzos metalicos en su interior, cuyas tres cuartas partes, que corresponden a las cantoneras estan abiertas por su mitad, llevada en toda su abertura una cremallera de cierre con su tirador respectivo.

55

SEGUNDA.- Por un Maletin-funda, para mantas de viaje y otros usos, a que se refiere la reivindicacion anterior, en que siendo sus caras transparentes, de material plastico, y de cualquier color, su objeto es dar mayor realce, asi como que se vea el interior para mejor vistosidad, siendo sus dimensiones y colores igualmente variables.

60

TERCERA.- Por un "Maletin-funda para mantas de viaje y otros usos".

65

Tal y como queda descrito en la memoria precedente y para los fines, que en la misma, se dejan bien especificados, la cual consta de tres hojas mecanografiadas y foliadas, por una sola cara, y otra de plomo, en forma reglamentaria, para la mejor comprension del invento.

70

Madrid, a diez y siete de mayo de mil novecientos cuarenta y nueve.

P.A. de D. Ramon Hernandez de la Peña,

75

E. Rodriguez

75.-

por poder,

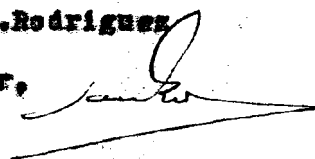


FIG. I

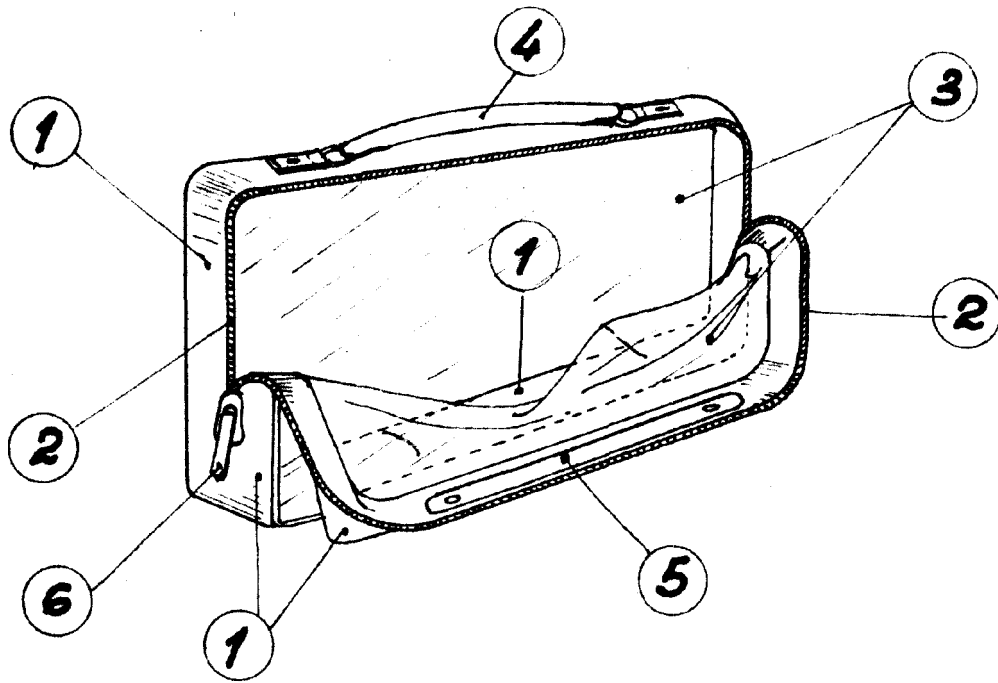
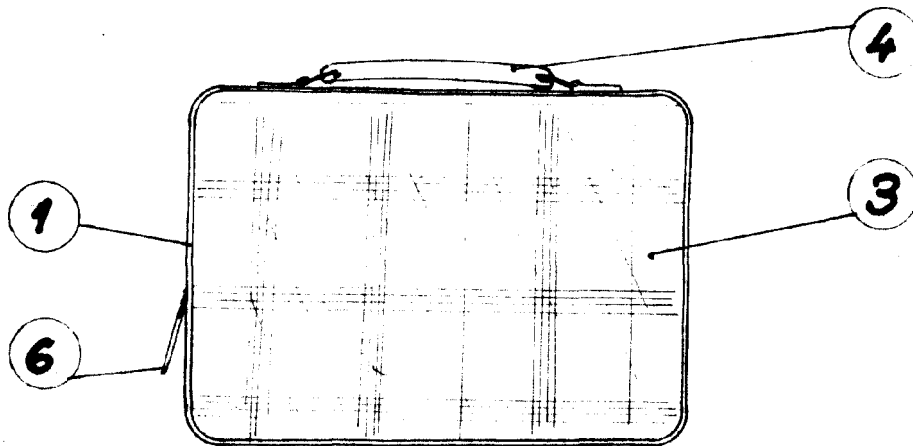


FIG. II



San Sebastián 7 de Mayo 1949

[Handwritten signature]

Escala variable