

19976



MEMORIA DESCRIPTIVA

Correspondiente a la solicitud de registro de Modelo de Utilidad que, por veinte años, se solicita para España y sus Colonias, a favor de Don José AZCUE ZALDUA, de nacionalidad española, residente en San Sebastián, -----

P O R

" NUEVA MORDAZA "

Las mordazas empleadas en los talleres mecánicos para la sujeción de los cuerpos a trabajar, presentan el inconveniente de requerir una maniobra complicada y lenta que es sumamente perjudicial para el trabajo, tanto por la pérdida de tiempo 5 que supone como por la dificultad que ello implica para la adecuada colocación del mismo.

Estudiada la cuestión, se ha realizado el objeto de la presente Memoria, que permita un manejo rápido, fácil y seguro de la mordaza y su sencilla adaptación a las distintas máquinas - herramientas.

10

La parte fija, sobre la que se sujeta el cuerpo es del tipo ordinario y por ello en las figuras adjuntas sólo se repre-



15

senta la parte móvil; la 1ª es una vista lateral; la 2ª es la sección según la anterior; y la 3ª es una vista superior o en planta.

20

Como en ellas puede apreciarse, consta esencialmente de un cuerpo (8), cuya parte superior (9) presenta un taladro obliquo por el que pasa un tornillo (1), en cuya cabeza presenta otro taladro (2) para el paso de la palanca de accionamiento. Se asegura en su posición mediante las tuercas (6) y en su extremo está provisto de la rosca (10) que, trabaja sobre la hembra terrajada de una pieza guía (5) que se sujeta perpendicularmente a la pieza desplazable (3), mediante el tornillo (4).

25

Al actuar el tornillo (1), éste accionará la pieza-guía (5) con lo que obligará a la pieza móvil (3) a desplazarse contra el objeto (7), dejándolo aprisionado contra la parte fijada de la mordaza. Al hacer girar el tornillo en sentido contrario, la pieza desplazable retrocederá soltando el cuerpo a trabajar (7).

30

Como puede apreciarse la mordaza descrita permite una gran rapidez y seguridad de funcionamiento, libre de complicaciones, y claro es que el ejemplo representado podrá sufrir modificaciones de figura, tamaño y materia, que no afectan a los principios en que se basa esta mordaza.

35

N O T A

EN RESUMEN: El presente modelo de utilidad que, por veinte años, se solicita para España y sus Colonias, ha de recaer sobre las siguientes reivindicaciones:

40

1ª:- NUEVA MORDAZA, que se caracteriza por estar constituida por dos partes una fija, de tipo ordinario, y otra móvil, entre las cuales se sujeta el cuerpo a trabajar, efectuándose los desplazamientos de avance y retroceso de la pieza móvil por la simple actuación de un tornillo.

2ª:- NUEVA MORDAZA, según reivindicación 1ª, que se carac



45

teriza pàrque el tornillo de accionamiento atraviesa un taladro oblicuo del cuerpo, al que se sujeta mediante tuercas, y su punta roscada se atornilla en la hembra terrajada en una pieza guía, sujeta, mediante un tornillo auxiliar, en posición perpendicular a la mandibula móvil de la mordaza con lo que al atornillar el tornillo de accionamiento, la rosca de este actuará sobre la pieza guía y obligará el avance de la mordaza móvil que sujetará el cuerpo, al que soltará tan pronto como el giro contrario, desatornillándolo, haga retroceder a aquella.

50

55

3º:- Por último, se reivindica como objeto sobre el que ha de recaer el presente modelo de utilidad que, por veinte años, se solicita para España y sus Colonias, _____

p o r

* NUEVA MORDAZA *

Todo conforme queda expresado en la presente Memoria descriptiva que consta de tres hojas escritas a máquina por una sola cara y plano que se acompaña.

Madrid, 16 de Mayo de 1.949.

F. A.,
PEDRO FELIX MORA
P. P.

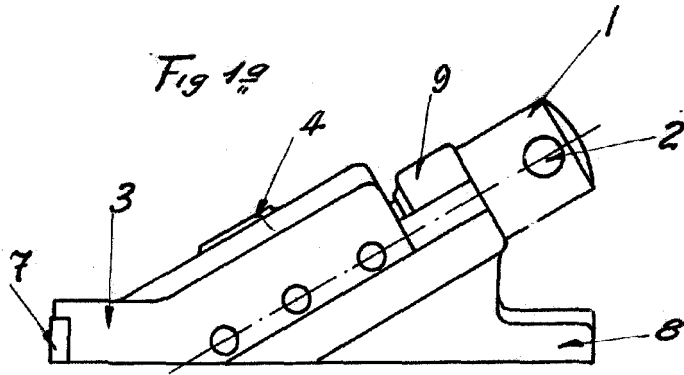


Fig 1ª

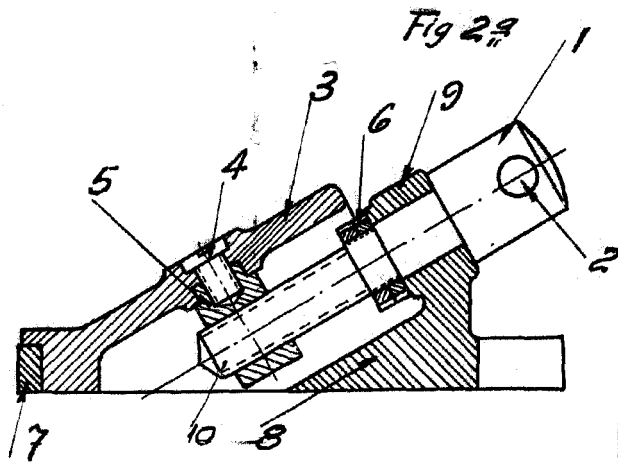


Fig 2ª

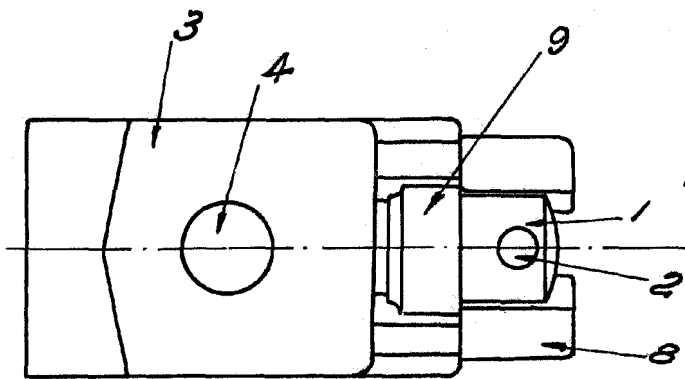


Fig 3ª

Madrid, 16 de Mayo de 1.949.

P.A.
PEDRO FELIX HABA
R.R.

ESCALA VARIABLE