

19959



MODELO
DE
UTILIDAD

para "UN EXPRIMIDOR ROTATIVO PARA FRUTOS", a favor de D. Juan
M^a Pérez de la Fuente, domiciliado en Barcelona, Rambla de Ca
taluña, n^o 19-21, 3^o.

- . -

MEMORIA DESCRIPTIVA

El presente modelo de utilidad se refiere a un expri-
midor rotativo para frutos.

Se caracteriza este exprimidor por estar constituido
por un armazón articulado a manera de pinza o tenaza, llevando
la rama inferior del mismo el cazo colector de zumo y la parte
fija exprimidora. La rama superior lleva una cazoleta con
púas, para sostener el fruto por su corteza, siendo esta cazo-
leta giratoria, merced a un sistema de manubrio accionado a
mano.

Para facilitar la explicación, se acompaña a la pre-
sente memoria una lámina de dibujos, en la cual se ha repre-
sentado un caso de ejecución, que se cita solamente a título
de ejemplo.

En el dibujo:

la figura 1^a representa, en alzado y sección parcial,



el aparato según se describe; y

la figura 2ª muestra, análogamente, en planta, el citado aparato.

5. Consiste el modelo en un juego de mordazas articuladas -1- y -2-, giratorias en el eje -3-, sirviendo el conjunto acoplado -4- como empuñadura.

La mordaza inferior -2- lleva adherido un cazo colector -5-, en cuyo fondo se fijan los alambres curvados en arco -6- y -7-, etc., que son los exprimidores.

10. La mordaza superior tiene una doblez adecuada -8-, para servir de eje de giro al eje del manubrio -9-, portador del casquete -10-, dotado de púas en su interior para hincarse sobre la corteza del fruto.

El funcionamiento es como sigue:

15. Se abren las mordazas girando alrededor del eje -3- y se coloca, por ejemplo, medio limón en la cazoleta o casquete -10-, haciendo que resulte retenido por las púas de aquélla.

20. Se cierra entonces el juego de mordazas, con lo cual el fruto queda sobre los alambres -6- y -7-, contra los cuales se oprime suavemente por efecto de la rotación del conjunto-manubrio 9-10. El fruto va girando y exprimiéndose sobre los alambres -6- y -7-, dejando su jugo en el cazo -5-, de donde se vierte por los vertederos o bocas -11-. El borde de la cazoleta -10- forma pestaña -12-, que por su proximidad a las paredes del cazo, impide la salida de pepitas residuales.

30. El modelo, dentro de su esencialidad, puede ser llevado a la práctica en otras variaciones que las indicadas a título de ejemplo, a las cuales alcanzará igualmente la pro-

1959

14



tección que se recaba. Podrá, pues, ser construido en cualquier forma y tamaño, empleando para su fabricación los materiales más adecuados: por entrar todo éllo comprendido dentro del espíritu de las reivindicaciones.

N O T A

5. Descripto el objeto y utilidad de la invención, lo que se declara como no practicado ni divulgado en España, comprende las siguientes reivindicaciones:

10. 1ª.- Un exprimidor rotativo para frutos, caracterizado por constar de dos piezas mordaza articuladas por los extremos, formando en esta zona un mango asidero, siendo la mordaza superior portadora de un manubrio rotatorio, que lleva en su parte inferior una cazoleta cóncava, dotada de púas en su hueco para hincarse en la corteza del fruto; la mordaza inferior va provista, en coincidencia con la cazoleta, de un
15. receptáculo colector de zumo, formado por un cazo, dentro del cual se hallan fijados a su fondo arcos de alambre, que son los elementos activos para exprimir el zumo.

20. 2ª.- Un exprimidor según la reivindicación anterior, en el que la cazoleta de púas tiene su borde en pestaña saliente, muy próxima a la pared del cazo, a los fines de permitir solamente la salida de líquido; pero, en cambio, retener las pepitas y residuos, resultando de éllo un filtrado basto.

25. 3ª.- Un exprimidor según las precedentes reivindicaciones, en el que el trabajo de exprimir se efectúa sin necesidad de presión sobre el fruto, sino simplemente por rotación

19959



de éste sobre los alambres en arco, que eliminan el zumo sin destrozar la pulpa, siendo esta realización la originalidad más característica del aparato.

5. 4ª.- Un exprimidor según las reivindicaciones anteriores, en el que el cazo recibe paulatinamente el zumo, y éste sale de él por el borde, merced a unos vertederos adecuados, en relación con la reivindicación 2ª. .

5ª.- Un exprimidor rotativo para frutos.

10. Según se describe y reivindica en la presente memoria descriptiva, que consta de cuatro hojas, foliadas y escritas a máquina por una sola cara, acompañadas de una lámina de dibujos.

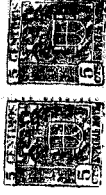
Madrid, a 14 de mayo de 1949.

JUAN MARIA PEREZ DE LA FUENTE.

p.a.

JAIMÉ SERRA

B. D.



028881

19959

Fig. 1ª

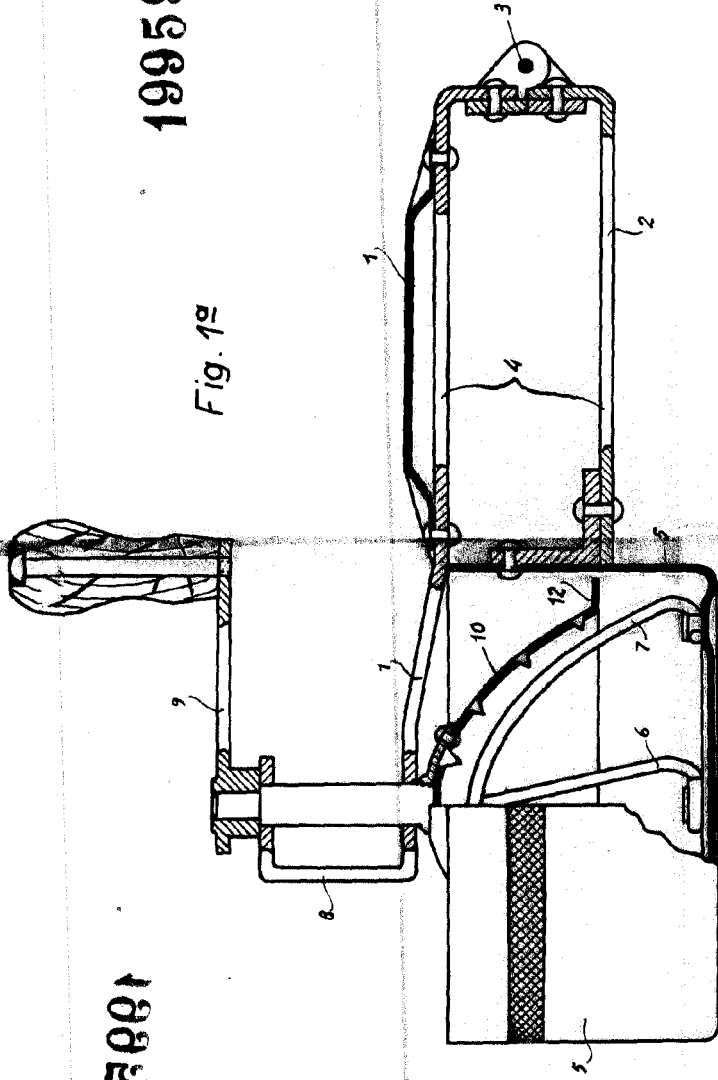
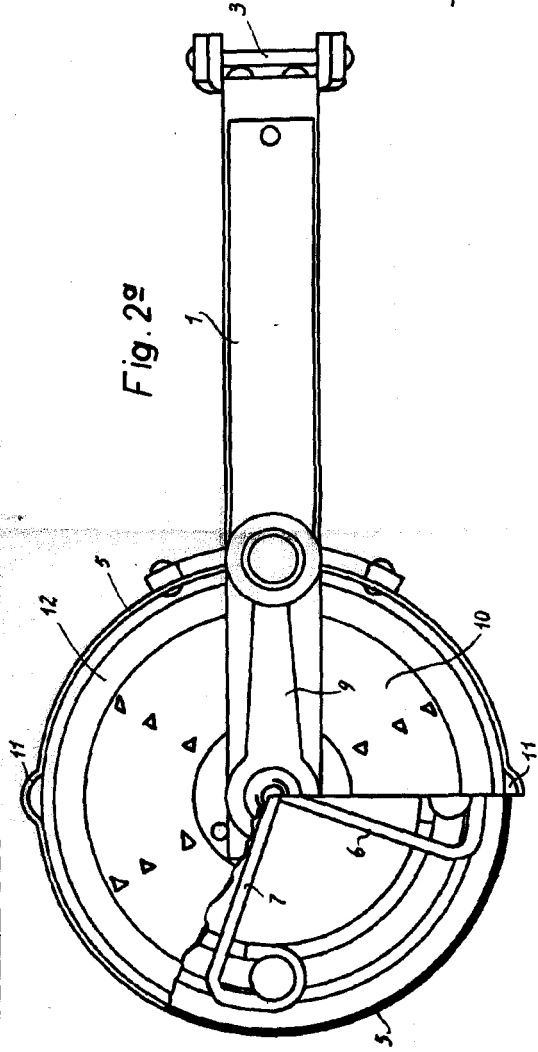


Fig. 2ª



Madrid, Mayo 1949
Jaime Izard
P.P.