

13 MAY

19954

19954

MEMORIA DESCRIPTIVA

para un modelo de utilidad por veinte años por "ARCHIVADOR O FICHERO INCOMBUSTIBLE, CON CUERPO Y PAREDES REFRACTARIAS", a favor de la entidad ARCAS GRUBER S.A., con domicilio en Bilbao, calle Uhagon A,B,C.

5 El objeto de la presente invencion se refiere a un nuevo sistema de archivador ó fichero metalico incombustible, que se diferencia de los demas muebles metalicos de su especie, en que su cuerpo y paredes están formados por un bloque monolítico refractario de espesor y características adecuadas.

10 Este nuevo tipo de archivador ó fichero refractario ofrece una mayor resistencia contra el fuego que los archivadores metalicos convencionales contruidos con chapa fina, facilmente deformable con las altas temperaturas, permitiendo la entrada de gases calientes ó del fuego en el interior del mueble.

Tambien resulta muy adecuado para guardar en su interior materiales inflamables ó altamente combustibles, tales como películas de cine, placas de rayos X y otros materiales a base de nitrato de celulosa.

15 El cuerpo refractario provee al archivador de una resistencia similar a la de las cajas de caudales, y en caso de incendio el contenido del archivador se conservará intacto, aún derrumbandose las paredes del edificio sobre el mueble. La seguridad contra

19954



robo del archivador descrito es muy elevada, ya que las paredes re-
20 fractarias resisten incluso al taladro electrico.

El archivador ó fichero metalico incombustible se compone de
una pared exterior metalica, a la que se acopla por su parte interior,
el bloque monolitico refractario, tanto por los lados, como por la
parte superior ó inferior del mueble, yendo tambien revestida la
25 parte delantera de los cajones corredizos con dicho bloque monolitico
refractario.

Por otra parte, se dispone interiormente una segunda pared
de chapa delgada que va soldada al mueble ó sujeta por tornillos,
llevando los railés ó correderas de los cajones.

30 En el dibujo adjunto está ilustrado el objeto de esta inven-
cion, siendo 1 el mueble del archivador ó fichero; 2 es el bloque
monolitico refractario; y 3 es la pared interior del mueble, así
como de los cajones en su parte delantera.

Como se desprende de los pormenores anteriormente citados, el
35 archivador ó fichero metálico incombustible con cuerpo y paredes
refractarias, ofrece las garantías de una caja de caudales, tanto
por la seguridad contra incendios así como contra el robo, presentando
el mueble exterior-ó interiormente la estetica de los archivadores
ó ficheros metalicos corrientes.

N O T A

40 Se declara de novedad y de propia invencion de Don José Luis GRUBER
el objeto de la presente solicitud de modelo de utilidad, con las si-
guientes

R e i v i n d i c a c i o n e s .

45 1.+ Archivador ó fichero incombustible, con cuerpo y paredes re-
fractarias, caracterizado porque a la pared exterior metalica se
acopla por la parte interior un bloque monolitico refractario, el
cual, por su parte inferior va cubierto por una segunda pared de

1954



50 chapa metálica, que a su vez lleva los railes ó correderas para deslizamiento de los cajones sobre los mismos.

2.- Archivador ó fichero incombustible, según la reivindicación anterior, caracterizado porque la pared interior y envolvente del bloque monolítico refractario es soldada ó sujeta por tornillos sobre la base y parte superior del archivador ó fichero metálico.

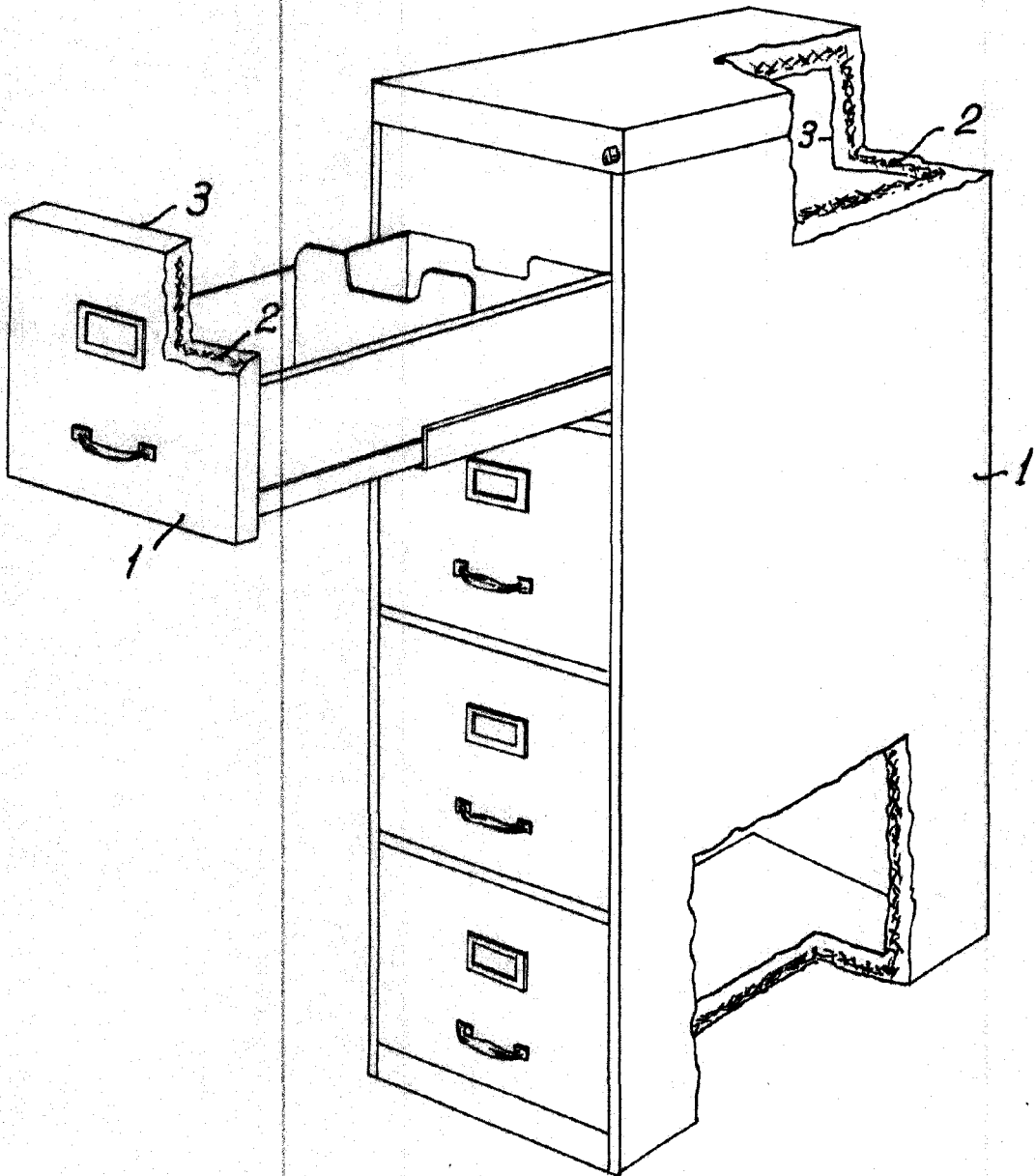
55 3.- Archivador ó fichero incombustible, según las reivindicaciones anteriores, caracterizado porque la parte anterior de los cajones corredizos lleva, asimismo, acoplado entre dos paredes metálicas un bloque monolítico refractario.

60 4.-El modelo de utilidad cuyo privilegio se solicita por veinte años para España y sus dominios deberá recaer por "ARCHIVADOR O FICHERO INCOMBUSTIBLE, CON CUERPO Y PAREDES REFRACTARIAS", según se describe y reivindica en la presente memoria que consta de tres hojas foliadas y mecanografiadas por una sola cara y se ilustran con los dibujos que a la misma se acompañan.

Madrid, 13 de Mayo de 1949.

pp:ARCAS GRUBER S.A.

19954



Escala variable
ARCAS GRUBER S. A.
PP:

J. Gruber