

19952



E/ND-1-  
-----

MODELO de UTILIDAD

que por veinte años, se solicita, como propio y nuevo, a favor de don José Farinos Zurbano, de nacionalidad española y domiciliado en Madrid, que ha de recaer sobre

SILLA O SOPORTE PLEGABLE.-

---

MODELO de UTILIDAD -

Memoria descriptiva.

El presente registro de Modelo de Utilidad, tiene por objeto garantizar la explotación exclusiva, en todo el territorio nacional, de una silla o soporte plegable, conforme se de tallo a continuación y se representa, en forma grafica, aunque a titulo de ejemplo en el plano que se acompaña.

En la fig. I, se presenta el sistema de plegado, en la 2, en forma de medio pliegue

10

y en la 3, la silla o soporte desplegada, y en todas las figuras, se consignan las mismas letras, para los mismos elementos.



15

Consiste esencialmente, en una lona o materia similar que constituye la parte superior (D) la que puede aplicarse como asiento o soporte para objetos, como mesa, etc. y dos tirantes de lona o materia adecuada (E-E'), que van a los lados, y sirven de unir entre dicha parte y las patas, que los forman tubos (B), colocados en forma de angulo centralizados sus vertices, con el angulo superior soporte del tablero, encajados en una grapa (C)<sup>y</sup> con su charnela (G), de la parte inferior que sirve de union a las mismas, con puntos de aplicacion (I-H), para poder ser graduada debidamente.

20

25

Por ello puede apreciarse que el plegado lo es en forma de tijera y que queda perfectamente acoplada (fig.), de modo que forme dos líneas paralelas, y que pueda llevarse dentro de una envoltura comodamente como si fuera un bolsillo o paquete.

30

Con la colocacion de la charnela y tirantes de que antes se deja hecha mencion, se consigo soportar pesos, hasta de cien kilogramos es decir un soporte, fuerte y consistente.

35

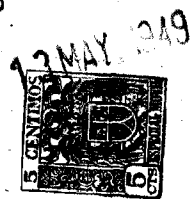
Los materiales en que pueda ser fabricada, los elementos, forma y aplicaciones, seran variables y en general cuanto sea accesorio y secundario, siempre que no altere, cambie o modifique la esencialidad del invento.

40

Los términos en que queda redactada esta memoria, son ciertos y fiel reflejo del in-

vento y deben ser tomados, con caracter amplio y nunca en forma limitativa.-

45



Nota de

Reivindicaciones.

-o-o-o-o-o-o-o-o-o-o-o-o-

50

Se reivindica, como de la propia y nueva invencion, a favor de don Jose Farinos Zurbarano, de nacionalidad y residencia españolas, por los extremos siguientes:

55

PRIMERO.- Por silla o soporte plegable, caracterizado por formar un asiento o soporte, de lona o material adecuado, a cuyos lados van dos tirantes, que sirven para unirlos a las patas, con dos tubos o varillas que forman angulo agudo, el que se une en su vertice, con otro angulo colocado en distinta direccion que sirve para sostener el asiento o soporte encajados de modo que el vertice de una quede debajo del del otro y unidos por una grapa y de una charnela en la base para sujecion de las patas, la que es graduable mediante varios puntos.

60

65

SEGUNDO.- Por silla o soporte plegable, a que se refiere la reivindicacion anterior, cuyo sistema de pliegue y despliegue es sumamente sencillo retirando la charnela y sacandola de sus puntos de apoyo, quedando en forma de doble tijera, y los tubos, en lineas paralelas.

70

TERCERO.- Por la silla o soporte plegable, a que se refiere la reivindicacion primera, cuyo sistema y medio, puede lo mismo poder ser aplicado a sillas, que a sillones, veladores, o bases dedicada a sustentacion de personas u objetos.

75

CUARTO.- Por "Silla o soporte plegable".

- cuatro -

Tal y como queda dicho en la memoria precedente y para los fines, que en la misma, se dejen bien especificados.

La presente memoria, consta de cuatro hojas mecanografiadas y foliadas, por una sola cara, y otra de planos, en forma reglamentaria para la mejor comprensión del invento.

Madrid, a tres de mayo de mil noventa y nueve.

P.A. de Dñn Jose Farinos Zurbano,

E. Rodriguez de Rivas

por poder,

80



85

88.

E/ND-1-  
\*\*\*\*\*

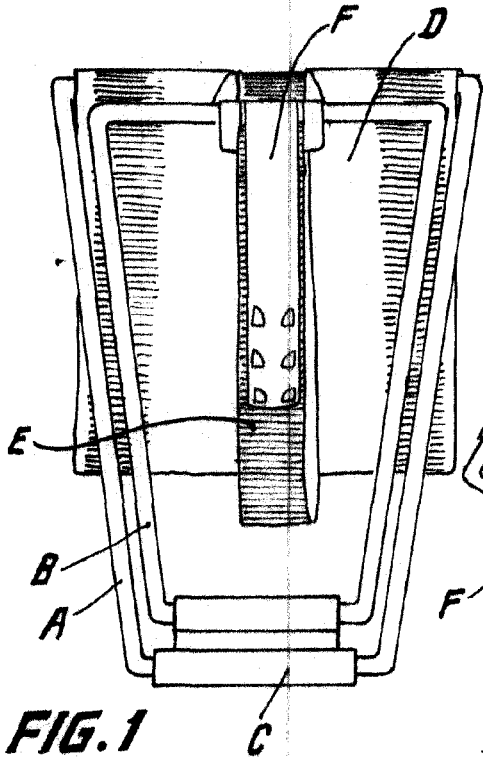


FIG. 1

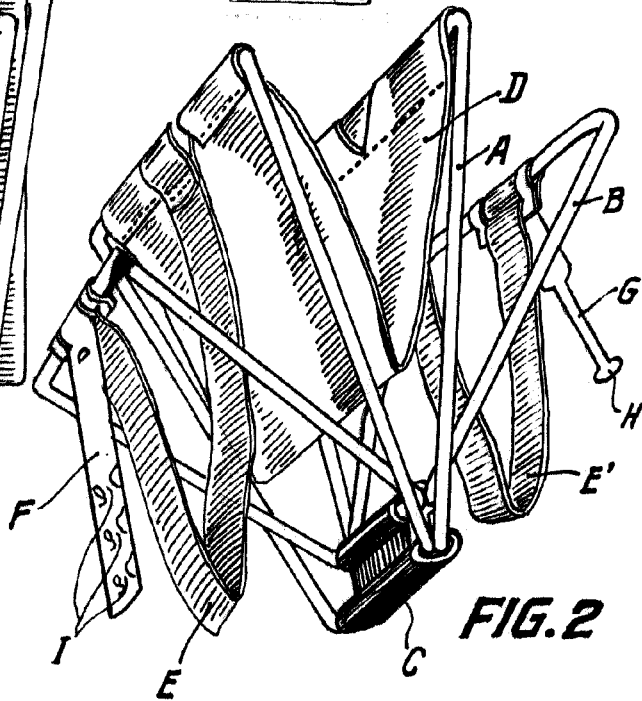


FIG. 2

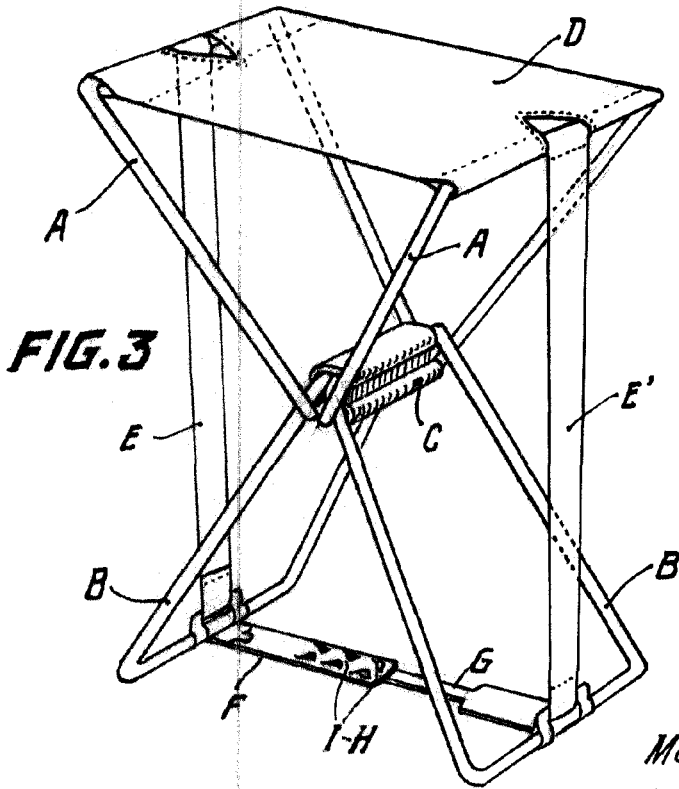


FIG. 3

Madrid abril 1949  
EXAMEN POR DEPOSITO DE BREVES  
POR PROCED.

ESCALA VARIABLE