

19949

MODELO
DE
UTILIDAD

13 MAY



para "UN NUEVO JUGUETE MAGNETICO", a favor de Don Emilio Orfila Gomila, domiciliado en Barcelona, calle de Balmes, núm. 242.

- . -

MEMORIA DESCRIPTIVA

El presente modelo de utilidad se refiere a un nuevo juguete magnético.

5. Se caracteriza el modelo por componerse de un receptáculo o caja, que puede afectar muy distintas formas, por ejemplo, cunas, ataúdes u otras, cuya caja contiene, en un doble fondo, un imán corredizo a voluntad, susceptible de quedar fijo en una u otra cabecera.

10. En el citado receptáculo se coloca un objeto de forma análoga a su hueco, tal como un muñeco, momia, esqueleto u otro, dentro del cual se halla inmovilizado un imán en barra, de longitud aproximadamente igual o algo mayor que la del muñeco, cuya polaridad es igual a la del imán corredizo del receptáculo.

15. Ambos imanes son permanentes, de gran fuerza magnética.



De la posición del imán interior depende que el muefeco quede encajado y fácilmente alojable en la caja o receptáculo, o bien que sea repelido, no pudiendo en forma alguna colocarlo en su lugar. Este detalle da lugar a un motivo interesante de recreamiento científico.

5.

Para facilitar la explicación, se acompaña a la presente memoria una lámina de dibujos, en la que se ha representado un caso de realización, que se cita solamente a título de ejemplo.

10.

En el dibujo:

la figura 1ª muestra, en alzado, la sección longitudinal del conjunto receptáculo-objeto, colocados en acoplamiento correcto; y

15.

la figura 2ª indica, en planta, la sección según un plano horizontal del cuerpo del receptáculo con su imán corredizo.

Consiste el modelo en un receptáculo -1-, de cualquier forma, en cuyo hueco se acondiciona el imán permanente -2-, cuyos polos se indican en las letras N y S.

20.

Sobre este imán ejerce efecto prensor un ligero par de muelles laterales -3- y -4-, que permiten el paso del mismo desde una cabecera a la opuesta, reteniéndolo en esta posición final.

25.

El alojamiento donde se halla este imán se cubre con una placa de fondo -5-, para que no sea apercebido a simple vista;

30.

El objeto de colocación eventual -6- consiste en un cuerpo alargado, que puede representar infinidad de objetos, dentro del cual se halla inmovilizado un imán permanente -7-, cuyos polos N' y S' están orientados igualmente que los del

19949



imán móvil de la caja.

El funcionamiento es como sigue:

5. Suponiendo el conjunto según indica la Fig. 1ª, sucederá que el polo S' se encuentra atraído por el N, y, por é \bar{u} llo, la colocación del objeto -6- es muy fácil dentro de la caja.

10. Si ahora se da un ligero golpe a esta caja para que el imán -2- pase a la cabecera opuesta, sucederá que, bajo los polos N' y S' se colocan los polos N y S del mismo nombre, ocasionándose una repulsión que impide por todos los medios volver a colocar el objeto en la caja, expulsándolo cada vez que se intenta.

15. El modelo, dentro de su esencialidad, puede ser llevado a la práctica en otras formas de realización, a las cuales alcanzará igualmente la protección que se recaba. Podrá, pues, ser construido en cualquier forma y tamaño, empleando para su fabricación los materiales más adecuados a cada caso, por ejemplo, las resinas artificiales moldeadas u otro no magnético, tanto para la caja como para el objeto: por quedar todo é \bar{u} llo dentro del espíritu de las reivindicaciones.

NOTA

20. Descrito el objeto y utilidad de la invención, lo que se declara como no divulgado ni practicado en España, comprenden de las siguientes reivindicaciones:

1ª.- Un nuevo juguete magnético, caracterizado esencialmente por estar constituido por dos partes, una de é \bar{u} llas

19949

13 M.



5. una caja o recipiente de cualquier forma, abierto por su parte superior y provisto de un doble fondo, que oculta a una barra de imán permanente, corredizo axialmente desde una cabecera hasta la opuesta, existiendo en el trayecto un sistema prensor, por ejemplo dos muelles de lámina o similar, que sin impedir la traslación, sirven para retener eventualmente el imán en la cabecera correspondiente.

10. 2ª.- Un nuevo juguete magnético, caracterizado por tener como elemento complementario de la caja o recipiente, un objeto adecuado para entrar en ella, que puede afectar diversas formas, objetos, animales, plantas, personas u otros, cuyo elemento lleva en su interior una barra imán permanente, cuyos polos están orientados de igual manera que los del imán corredizo de la caja.

15. 3ª.- Un nuevo juguete magnético, según las reivindicaciones anteriores, en el que el elemento de que trata la reivindicación 2ª, se podrá colocar o no en la caja según la posición que ocupe en ésta el imán corredizo, cuya posición depende del accionamiento a voluntad que se le dé a esta caja.

20. 4ª.- Un nuevo juguete magnético.

25. Según se describe y reivindica en la presente memoria descriptiva, que consta de cuatro hojas, foliadas y escritas a máquina por una sola cara, acompañadas de una lámina de dibujos.

Madrid, a 13 de mayo de 1949.

EMILIO ORFILA GOMILA.

JAIME ISERN

p.a.

D. D.

19949



Fig. 1ª

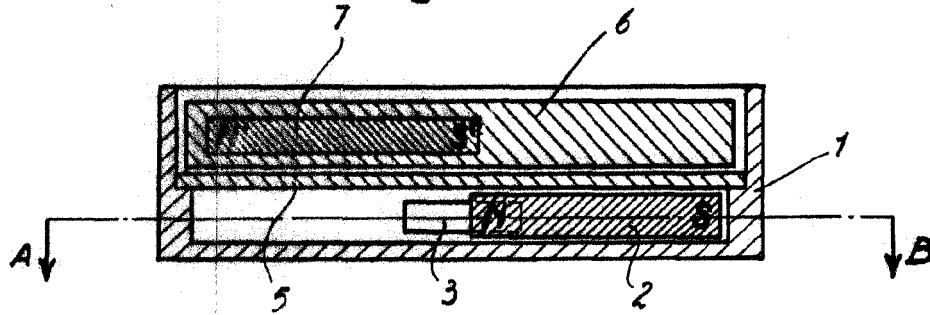
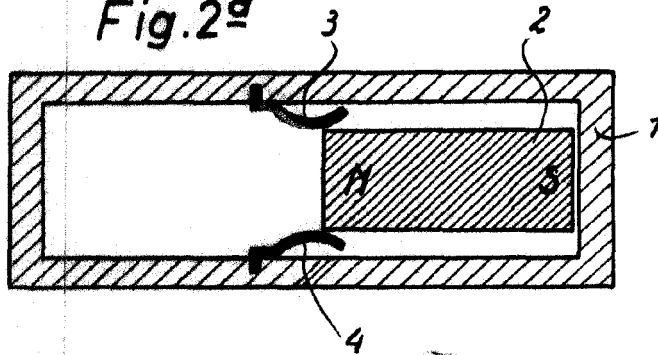


Fig. 2ª



Madrid, 13 Mayo 1949

Jaime Isarn

p.p.