



1949

19924

MODELO DE UTILIDAD
por VEINTE años
en ESPAÑA

solicitado a favor de DON ANTONIO FERRER LLORENS, domiciliado
en VALENCIA, Calle de San Ramón nº 34,

por

== == "NUEVA HELADORA-TERMO CON CIERRE HIDRAULICO" == ==
.....

MEMORIA DESCRIPTIVA.
.....

El Modelo de Utilidad a que se refiere la presente
Memoria Descriptiva y adjunto plano, está destinado a
garantizar la propiedad y explotación exclusiva en España,
sus colonias y protectorado, de una nueva heladora-termo
5 dotada de un dispositivo especial de cierre o ajuste de la
tapa, mediante el cual se obtiene una absoluta hermeticidad
y con ello notables ventajas en relación con los sistemas
empleados actualmente.



10

En todas las heladoras-termo conocidas hasta la fecha, el montaje de la tapa se realiza por simple ajuste de la misma a los bordes del depósito y como es lógico, por mucha precisión que haya en el calibrado de la boca y paredes de la tapa, quedan entre ambos unos intersticios a través de los cuales escapa la presión que existe en el interior del depósito, como consecuencia del descenso de temperatura producida por el hielo. Esta falta de hermeticidad y consecuentemente la pérdida de frío, se traducen en precisar mayor tiempo para helar el contenido y una vez helado lo conservan durante menos tiempo.

20

Los inconvenientes anteriormente citados quedan practicamente resueltos con la nueva heladora-termo objeto del presente registro, pues dado el especial sistema de cierre de que va provista es totalmente imposible la pérdida de frío por escape de la presión ya que la hermeticidad es absoluta por obtenerse mediante una masa de agua que impide todo escape de gases, obteniendo con ello, una mejora que facilita mayor rendimiento a dichos aparatos, por lo cual resulta de suma utilidad y acreedora por tanto a la protección que se solicita con el presente Modelo de Utilidad.

25

30

Para facilitar la comprensión de la presente Memoria, se acompaña una hoja de dibujos que representan un ejemplo de ejecución práctica de este tipo de heladora-termo y una variante, que más bien es una duplicidad del sistema haciendo constar que las formas representadas lo son a título de ejemplo y sin carácter limitativo. En estos dibujos la figura 1 representa una vista en alzado de la heladora-termo medio seccionada; la figura 2, es una vista en perspectiva de la parte superior del aparato desprovisto de la tapa y la figura 3 representa una porción, medio seccionada de la

35



40

parte superior, provista de una tapa de dos piezas y con una duplicidad del presente sistema de ajuste.

45

Está constituida la nueva heladora-termo a que nos venimos refiriendo por un depósito -1- de latón o cualquier otra materia, cilíndrico o de la forma que se considere conveniente, en el cual, el fondo y sus paredes, tienen un alma -2- de corcho u otra materia aislante. En el interior de este depósito y como en todas las heladoras, existe a su vez un segundo depósito -3- de menor tamaño a fin de que entre ambos exista un espacio -4- destinado a contener el

50

hielo que ha de helar el contenido del depósito -3-. Cubriendo este espacio -4- existe una corona de corcho, u otro material -5- y tapando el depósito -3- hay una tapadera metálica -6-, existiendo además una tapa mayor -7- que cubre la parte superior. La descripción efectuada corresponde

55

a los elementos más o menos comunes a todas las heladoras termo, sin embargo la muestra se caracteriza porque el depósito -1- va dotado de un canal -8- situado en el borde de su boca y alrededor de todo su perímetro, cuyo canal podrá adoptar la forma de media caña o de fondo arqueado, que se representa en los dibujos adjuntos o cualquier otro perfil, tal como triangular, con el fondo ondulado con un canalillo interior para el ajuste de la tapa, u otra forma que se considere conveniente. Las paredes de este canal

60

-8- las constituyen los extremos de las planchas que forman las paredes interior y exterior del depósito -1- y el fondo se forma con otra plancha soldada a las mismas. Este canal -8-, se encuentra lleno de agua -9- y en esta situación la tapadera -7- se apoya en el mencionado canal, de modo que su borde quede introducido en el agua -9- por descansar en el fondo del canal.

65

70



349

19924

- 4 -

75

Tapada la heladora-termo en la forma descrita, es evidente que queda hermeticamente cerrada sin posibilidad de que entre en su interior el aire ambiente, que por ser más caliente tiene esa tendencia, pues a ello se opone la masa de agua -9- contenida en el canal -8-, la cual necesitaría atravesar cualquier gas que circulara entre el interior y el exterior.

80

85

90

A base del mismo sistema puede construirse una variante figura 3, según la cual la tapa -7- se halla constituida de dos piezas. una, formada por una corona circular -10-, cuyo borde inferior descansa en el fondo del canal -8- y su otro borde se halla doblado en U o en otro perfil adecuado, constituyendo un segundo canal -11- que irá también lleno de agua y en el cual descansará la otra pieza de la tapa formada por el casquete -12-. Con esta variante se consigue hacer más vistosa la heladora, pues para sacar porciones de helado bastará destapar el casquete -12-, apareciendo la boca del depósito -3- sin necesidad de mostrar a la vista la corona de corcho -5- y cuando se desee cargar de hielo la heladora podrá hacerse levantando de una vez la pieza tapadera -10- y el casquete -12-.

95

100

Descrita suficientemente esta heladora-termo, se ha de hacer constar expresamente que podrán ser variables en la misma, la forma, colorido y ornamentación, materiales, dimensiones y aplicación puesto que podrá usarse para fines domésticos o industriales, así como cualquier otra variación de detalle que la práctica aconseje, siempre que no se alteren con ello los puntos fundamentales del presente Modelo de Utilidad, que se especifican en las siguientes notas reivindicativas.



REIVINDICACIONES:

Los puntos nuevos y de propia invención que se presentan para que sean objeto de reivindicación, son:

- 105 1ª.- Nueva heladora-termo con cierre hidráulico, caracterizada porque el depósito mayor o externo tiene practicado en el borde de su boca y alrededor de todo su perímetro un canal de cualquier sección.
- 110 2ª.- Nueva heladora-termo con cierre hidráulico, caracterizada porque el canal citado en la anterior reivindicación se hallará ocupado por una masa de agua o cualquier otro líquido, cuando se haya de usar la heladora.
- 115 3ª.- Nueva heladora-termo con cierre hidráulico, caracterizada porque su tapa descansa en el canal citado en las anteriores reivindicaciones, de tal modo que sus bordes se hallan sumergidos en la masa de agua de la reivindicación 2, cuya agua actúa de cierre a modo de junta hermética, pudiendo cuando se considere conveniente, duplicar este cierre hidráulico, situando un segundo canal en la propia tapadera, la cual quedará dividida en dos piezas,
- 120 de modo que el borde de una descansa en el canal con agua existente en el borde de la boca del depósito (reivindicación 1ª) y el borde de la segunda pieza o tapa, descansa en el interior del segundo canal con agua que posee la primera
- 125 tapa, consiguiendo con esto que todos los ajustes o uniones queden cerrados herméticamente por el dispositivo hidráulico de las precedentes reivindicaciones. - Y

4ª.- "Nueva heladora-termo con cierre hidráulico" - de conformidad en un todo en lo esencial y fines industriales, a lo descrito en la precedente Memoria y gráficamente

19924



1949

- 6 -

representado en las figuras del adjunto plano para su mejor comprensión.

Esta memoria consta de 131 líneas, escritas o mecanografiadas a doble espacio, en SEIS hojas y por una sola cara.

Valencia, 23 de Abril de 1949.

Por autorización del interesado,

Modelo de Utilidad: D. Antonio Ferrer Florens - Hoja Unica



Fig. 1

19924

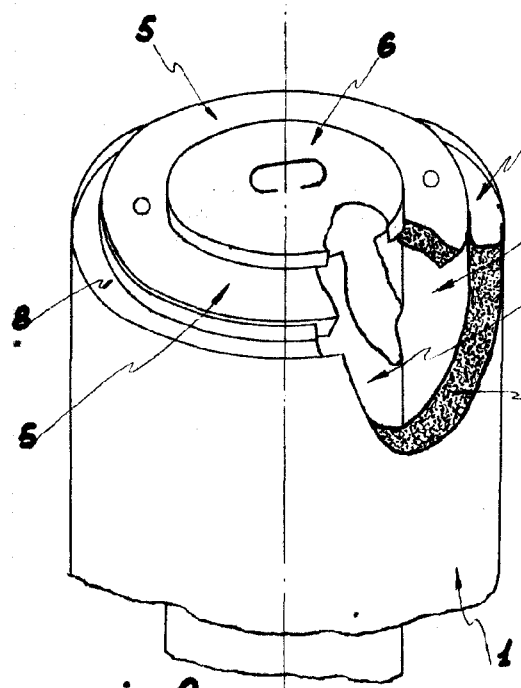
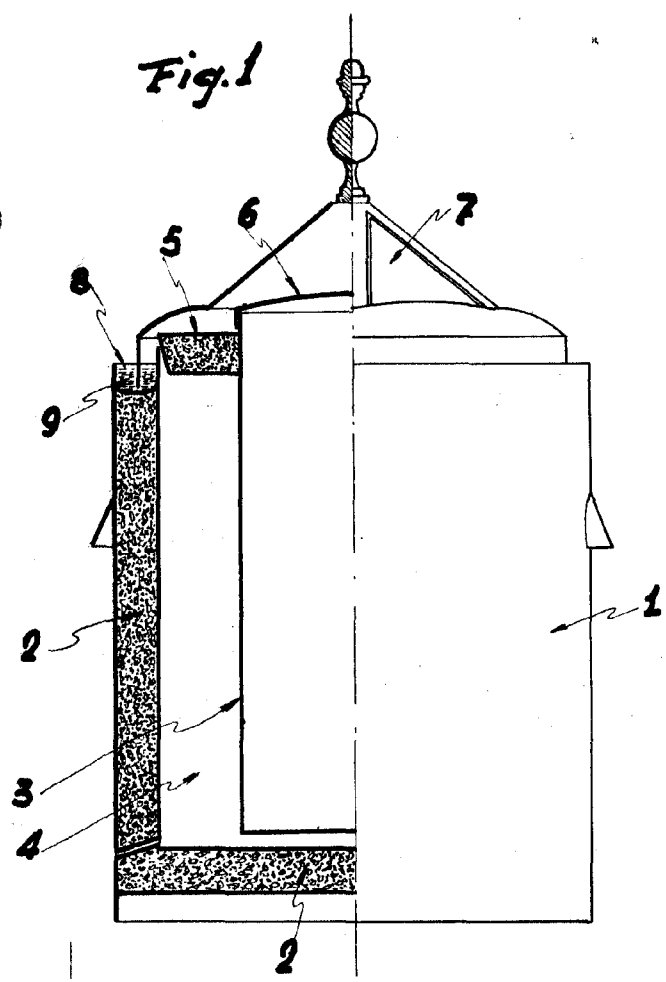
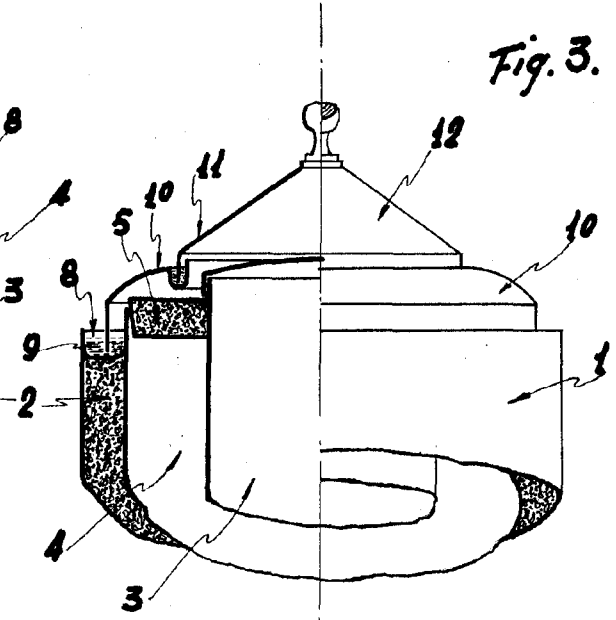


Fig. 2

Fig. 3.



Escala variable

Valencia 3 Mayo 1949

P. A.