

199 16

199 16



1949.

MODELO DE UTILIDAD

por veinte años, que solicita en España y sus posesiones D. FERMIN MARTINEZ PRATS, de nacionalidad española, domiciliado en VALENCIA, calle de Alcira núm. 5, por: NUEVO ENCHUFE DE PLANCHA.-

-Memoria descriptiva-

El presente Modelo de Utilidad, se refiere a un enchufe de plancha, apto para ser construido en material fenoplastico, cuya característica principal consiste en que en el alojamiento de los metales para el

5.- contacto es de una sola pieza, no existiendo junta de ninguna clase, como ocurre en los que actualmente se encuentran en el mercado.-

Para mejor desarrollo de esta memoria, se ilustra con una hoja de dibujos que refleja la realización del

10.- objeto de la misma.-

La Fig. A, representa una vista exterior del conjunto y una proyección de la pieza superior.-

La Fig. B, muestra el cuerpo del enchufe y un esquema de su parte alta.

15.- La Fig. C, es una vista del conjunto en sección longitudinal.-

Estas figuras llevan una serie de referencias que



se relacionen a continuación.-

- a - cabeza del enchufe.-
- 20.- b - cuerpo del mismo.-
- 1 - alojamiento para los tornillos de presión de los conductores.-
- 2 - metales de contacto.-
- 3 - rosca para fijar el husanillo protector del conductor.-
- 25.- 4 - escotaduras para paso de los hilos de conexión.
- 5 - tornillo que hace solidarias la pieza a y el cuerpo b.-
- 6 - encaje para evitar el movimiento longitudinal de las piezas metálicas de contacto.-
- 30.-

De acuerdo con estas figuras y referencias, describiremos el enchufe que nos ocupa, el cual como hemos dicho consta de dos piezas principales, como son la cabeza, señalada con a y el cuerpo b, la primera de las cuales se hace solidaria de la segunda mediante el tornillo 5, que las engarza dispuesto longitudinalmente en el centro del conjunto. El cuerpo b, aprisiona en la parte superior los metales de contacto 2 para evitar todo movimiento en sentido longitudinal.-

- 40.- La pieza a lleva dos escotaduras 4 para dar paso a los hilos de conexión, estando también provista en su parte superior de una rosca 3 para fijar el husanillo que protege al conductor; este husanillo lleva una protección metálica, que evita posibles heridas en los conductores capaces de provocar corrientes de derivación o corto-circuitos.-
- 45.-

El cuerpo b constituido por una sola pieza, está dotado con alojamientos 1, en los que van los tornillos de presión de los conductores, que evitan todo



- 50.- movimiento de rotación de los metales de contacto. Asimismo y para impedir el movimiento longitudinal lleva dicha pieza dos encajes 6 que junto con lo ya expuesto a este respecto en relación con la pieza a, permiten una fijación perfecta de las piezas metálicas que sirven de contactos.-

El conjunto de las dos piezas a-b que en realidad constituyen el objeto de este registro, lleva unos ensanchamientos en su parte superior, a fin de facilitar la extracción de los bornes de la plancha;

60.- por último hay que hacer constar que todas las piezas excepto los metales de contacto 2 y el tornillo 5, son de material plástico.-

Descrita la naturaleza y objeto de este modelo de utilidad, se declara que los puntos cuya explotación exclusiva se solicita y sobre los que ha de recaer el mismo, están comprendidos en las siguientes:

-REIVINDICACIONES-

- 1.- Un nuevo empuje de plancha, caracterizado porque el alojamiento de los metales de contacto es de una
- 70.- pieza -sin junta- y está formado por una cabeza y cuerpo que se hacen solidarios por medio de un tornillo, que dispuesto longitudinalmente, pasa por su parte central.- Los metales de contacto van aprisionados en la parte superior del cuerpo a fin de evitar todo movimiento en sentido longitudinal y en el
- 75.- interior de la pieza van unos alojamientos para situar los tornillos de presión de los conductores, que impiden movimientos de rotación a los metales de contacto. También lleva unos encajes que garantizan la
- 80.- fijación perfecta de las piezas metálicas, que sirven de contacto, impidiéndoles efectuar movimientos lon-

gitudinales.-

- 2\*.- Nuevo enchufe de plancha según la reivindicación 1\*, caracterizado porque la cabeza del mismo lleva dos escotaduras para dar paso a los hilos de conexión y además en la parte superior tiene una rosca para fijar el husanillo, que dotado con una protección metálica, no puede herir los conductores, evitando corrientes de derivación o corto-circuitos.-
- 85.-
- 90.- 3\*.- NUEVO ENCHUFE DE PLANCHA.-

Consta la presente memoria descriptiva de cuatro hojas numeradas y mecanografiadas por una sola cara a las que se acompaña una hoja de dibujos para su mejor comprensión.-

Madrid, 9 de abril de 1949.-

BOGOMPO DE LA MORMA  
P. P.



*Alba*

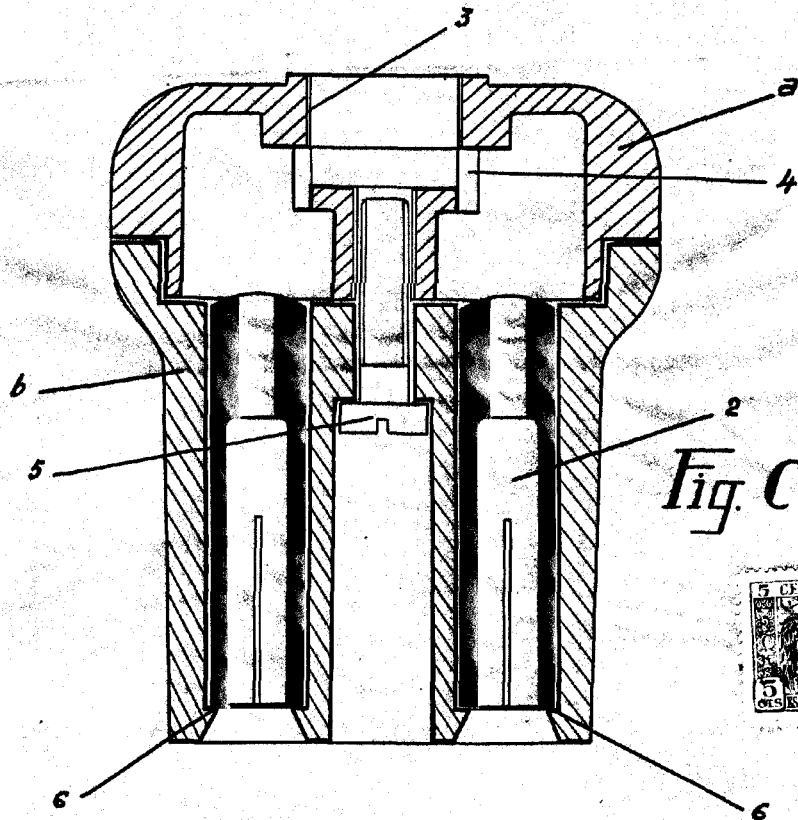
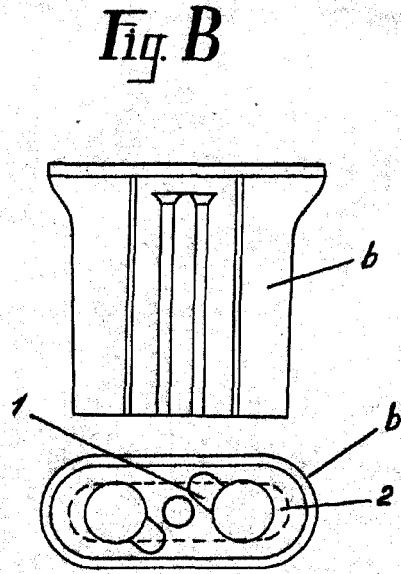
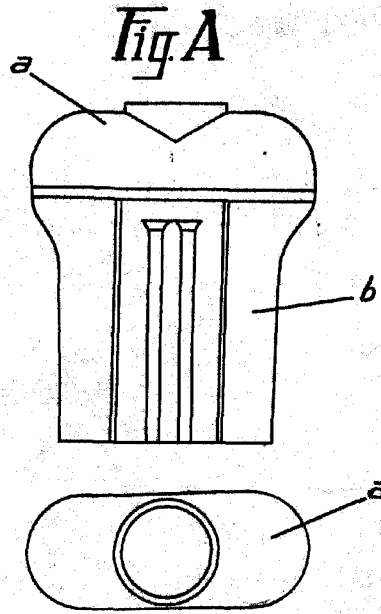
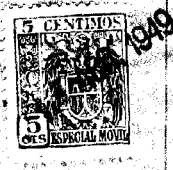


Fig. C



Escala variable  
MADRID, MAYO, 1949

BOFOMPO DE LA UNIV.

N.º.

*Handwritten signature*