

19901



19901

MEMORIA DESCRIPTIVA
DE

UNA PATENTE DE MODELO DE UTILIDAD, POR VEINTE AÑOS EN ESPAÑA A FAVOR DE DON JUAN BAUTISTA ALBERTOSA LLORCA Y DON RICARDO ALIAGA LLORCA, DE NACIONALIDAD ESPAÑOLA, RESIDENTES EN BARCELONA, BRETON DE LOS HERREROS 20.

sobre

"PULSADOR ELECTRICO DE BOLA, EMPOTRABLE"

La presente patente de modelo de utilidad se refiere a un nuevo pulsador eléctrico de bola, empotrable que ofrece en otras ventajas, la de presentar un tamaño muy reducido, por lo que está muy indicado, para la instalación de luces en las mesillas de noche, siendo muy difícil que los niños puedan estropearlo, por estar las arandelas tan ajustadas al pulsador, que ofrece un cuerpo compacto fabricandose en todas clases de materias plásticas, resinas sintéticas, metales y otras.

5-
10 -

Para mejor comprensión del objeto de esta patente de



modelo de utilidad, en los dibujos adjuntos, y a título de ejemplo, se representa una vista en sección, del pulsador que se protege.

- De acuerdo con dichos dibujos, el pulsador está constituido por una bola (1), estableciéndose una arandela rosca-
 5 - cada (2), encima del cuerpo del pulsador, teniendo encima de esta arandela, la platina (6), en cuyo centro se dispone un orificio para fijar la bola (1), disponiéndose el cuerpo del pulsador (3), en cuya parte inferior, se fijan los
 10 - dos bornes de contacto (4),
 En la parte interna del conjunto, el muelle central (5), establece conexión con el plato de contacto (7), siendo el funcionamiento de este pulsador, el corriente en esta clase de dispositivos.

15 -

NOTA

En resumen; la presente patente de modelo de utilidad, recaerá sobre las siguientes reivindicaciones:

- 1 a.- Pulsador eléctrico de bola, empujable caracterizado por comprender una bola, que hace el efecto de pulsador, estableciéndose una platina, en cuyo centro se dispone un orificio para fijar la mencionada bola.
 20 -
 2a.- Pulsador, según la reivindicación anterior, caracterizado porque en la parte inferior del conjunto, se fijan los bornes de contacto, y un muelle central, que
 25 - establece conexión con el plato de contacto.

19901



- 3 -

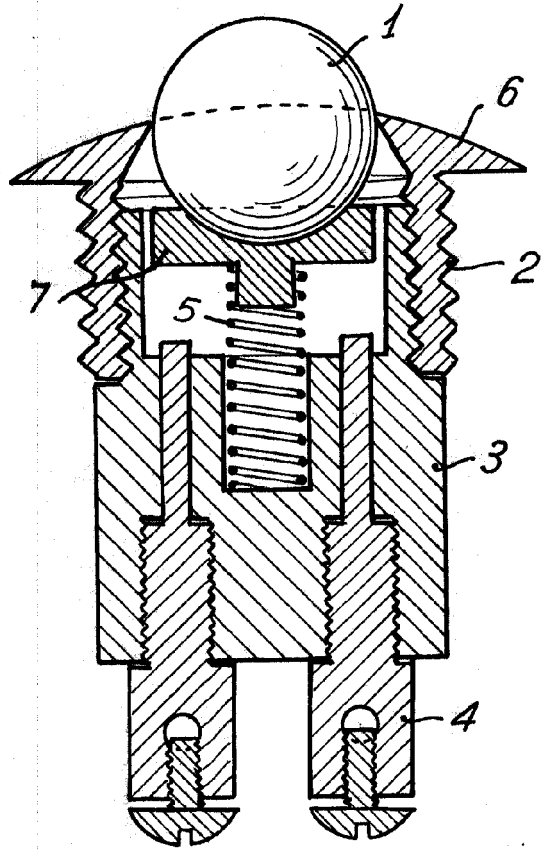
3a.- " PULSADOR ELECTRICO DE BOLA, EMPOTRABLE"

Según se describe en la presente memoria que consta de 3 hojas escritas a máquina y dibujos.

Madrid 7 de mayo de 1949

[Handwritten signature]

19901



ESCALA VARIABLE
Madrid 4 de 5 de 1949
[Signature]