



- 5

19882

MODELO DE UTILIDAD

por 20 años

a favor de D. JUAN REQUENA RODRIGUEZ, de nacionalidad española, domiciliado en Barcelona, calle Providencia 149-
Por: "RACORD TERMINAL PARA JERINGUILLAS HIPODERMICAS" --

MEMORIA DESCRIPTIVA

El racord terminal para jeringuillas hipodérmicas a que se refiere el presente modelo de utilidad tiene por objeto asegurar el acoplamiento o fijación de la aguja inyectadora, y evitar con ello escapes del líquido a
5 inyectar, al propio tiempo que se logra prolongar la duración de la jeringa.

Para la mejor comprensión del presente modelo de utilidad, y a título, tan sólo de ejemplo, se acompañan los dibujos de la hoja adjunta en los cuales se representa un caso de realización práctica del mismo.
10



-2-

En la Figura 1 se representa, a escala ampliada, un corte vertical del record acoplado en la jeringa.

En la Figura 2 se representa una variante de la Figura anterior en cuanto a la forma de las curvaturas interiores que pueden presentar las dos piezas principales del record.

Sobre el gollete inferior -1- de la jeringa -2-, va dispuesta la pieza -3-, que consiste en un casquillo o caparazón metálico, que exteriormente presenta una rosca o fileteado, y en su base presenta el taladro -5-, para el paso del líquido a inyectar, en coincidencia con el conducto -6- del gollete -1-.

Otra pieza -7-, de perfil mixto, compuesta de una parte cilíndrica y otra cónica, va dispuesta sobre la pieza -3-, uniéndose ambas a rosca, a cuyo efecto la pieza -7- va provista de una contra-rosca -8- interior practicada en el hueco central posterior que presenta dicha pieza. Esta pieza -7- presenta igualmente un conducto central para el paso del líquido en coincidencia con los conductos -5- y -6- antes indicados.

Tanto la parte anterior o base -4-, de la pieza metálica interior -3-, como el fondo -9- del hueco central de la pieza exterior -7-, se deben corresponder en cuanto a su forma, al objeto de asegurar el ajuste hermético de ambas piezas, e impedir, con ello, el escape del líquido a inyectar. A tal fin, la pieza -3- presenta una convexidad para su ajuste en la concavidad de la pieza -7-, como se representa en la Figura 1, o bien, la pieza -3- presenta una concavidad -4- y la pieza -7- una convexidad -9-, es decir, que las curvaturas de ambas

15889

5 MAY



piezas se corresponden debidamente para el fin indicado.

La aguja -10- propiamente dicha, puede ser, independiente de la pieza exterior -7-, como se representa en la Figura 1, debiendo ajustarse por su base -11- en la punta cónica -12- del racord o pieza -7-, o bien puede formar un solo cuerpo con dicho racord, o sea, que la base de la aguja -10-, en lugar de ser la pieza -11-, lo es directamente la propia pieza -7-.

En el presente modelo de utilidad, serán variables, las dimensiones, perfil exterior y curvatura interior de las dos piezas que forman el racord fijo, y en general, lo será también, todo cuanto no altere, cambie o modifique la esencialidad del mismo.

19882

- 5 MAY.



-4-

NOTA

Se reivindica como objeto del presente modelo de utilidad:

5 1.- Racord terminal para jeringuillas hipodérmicas, caracterizado esencialmente por estar constituido por dos piezas metálicas que se completan, actuando una de ellas como pieza interior respecto a la segunda que lo hace como pieza exterior; consistiendo, la primera, en un casquillo que se acopla al extremo inferior de la jeringa, la cual y a tal objeto, presenta en dicha parte una forma adecuada de gollete, y presentando dicha pieza interior, y en su base, un orificio central en coincidencia con el del gollete de la jeringa, para el paso del líquido a inyectar, y la segunda, o pieza exterior, que cubre y envuelve a la primera, está constituida por una pieza, que por su parte posterior o superior cilíndrica presenta un hueco central para su acoplamiento sobre la pieza interior, por roscado de ambas piezas, las cuales presentan, a este objeto, una rosca exterior la pieza interior, y la contra rosca correspondiente la exterior, presentando ésta, a su vez, un conducto central en coincidencia con los orificios o conductos de la pieza interior y gollete de la jeringa para el paso del líquido, cuyo conducto se extiende por todo el cuerpo inferior cónico de la pieza exterior.

25 2.- Racord terminal para jeringuillas hipodérmicas, según reivindicación 1, en el cual, las caras o superficies frontales correspondientes, tanto de la pieza interior como de la pieza exterior, es decir, la que constituye el fondo de la segunda y la cara o base frontal de

19882

- 5 MAY.



-5-

la primera, se corresponden en cuanto a su forma, presentando indistintamente, una u otra, una convexidad que se corresponde con una concavidad de la otra pieza, asegurando con ello el acoplamiento de ambas piezas y
5 evitando toda fuga del líquido a inyectar.

3.- Record terminal para jeringuillas hipodérmicas, según reivindicaciones 1 y 2, en el que la aguja inyectora forma un solo cuerpo con la pieza exterior, o bien es independiente de la misma, como cualquier otra
10 aguja corriente, acoplándose en este último caso por la base o casquillo de tales agujas sobre el extremo o punta inferior de la pieza exterior.

4.- RACORD TERMINAL PARA JERINGUILLAS HIPODÉRMICAS.

Consta la presente Memoria Descriptiva de cinco hojas, foliadas, mecanografiadas y escritas por una sola cara, acompañadas de una hoja de dibujos.

Madrid, a 5 de mayo de 1949

JUAN REQUENA RODRIGUEZ,

P.A.

MANUEL DE RAFAEL

P.P.

19882

FIG. 1

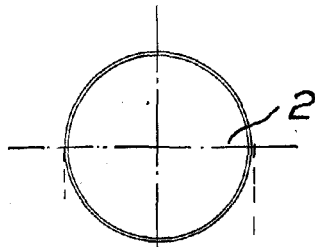
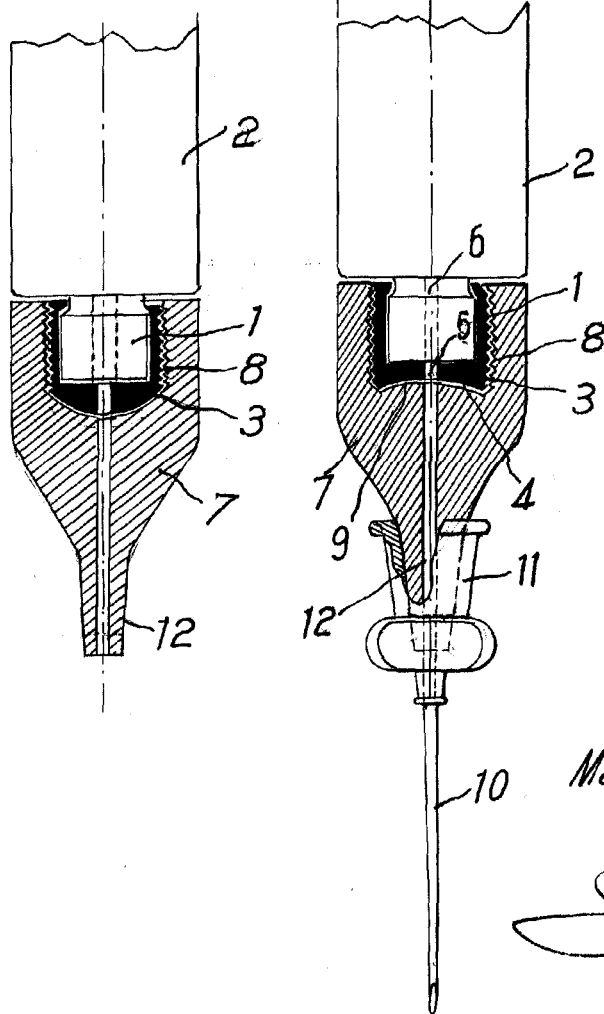


FIG. 2



Madrid Mayo de 1949
P. A.

MANUEL DE RAFAEL
P. P.

ESCALA VARIABLE