



19876

MEMORIA DESCRIPTIVA

que se acompaña

a la solicitud de

Un MODELO DE UTILIDAD por VEINTE AÑOS en ESPAÑA,

a favor de

DON CONSTANTINO ATANASIU, y DON JORGE OZORES ARRAIZ,

residentes en SAN SEBASTIAN, Iztuste, 4 - 4º y Villa

Tontor-Gosho (Barrio de Ibaeta)

por

"LAMPARA DE PIE O DE MESA COMBINADA CON UN DISPOSITIVO
DE HUMECTAR Y REFRESCAR EL AIRE DEL AMBIENTE Y ALTERNATI-
VAMENTE PRODUCIR AIRE CALIENTE".

Inventor: D. Constantino AtanasIU, Ingeniero, de nacio-
nalidad rumana.



La invención a que se refiere la presente memoria, constituye una novedad industrial con características y ventajas que la hacen merecedora del privilegio de explotación exclusiva que por ella se solicita, de acuerdo con las prescripciones que establece el vigente Estatuto sobre Propiedad Industrial de 26 de Julio de 1929, texto refundido, publicado en 30 de Abril de 1930.

El presente invento se refiere a una lámpara de pie o de mesa que está provista de un dispositivo que permite humectar y refrescar el aire de un recinto en los meses de verano. El mismo dispositivo permite producir un chorro de aire caliente, aplicable, por ejemplo, al secado del cabello y, agregándole una bombilla adecuada, para la aplicación de rayos ultravioletas.

En el dibujo adjunto se muestra el nuevo aparato visto de frente (Fig. A) y en corte longitudinal (Fig. B).

Como se desprende dicho dibujo, el aparato comprende esencialmente los elementos siguientes:

- 1) Un recipiente de agua dispuesto en el pie de la lámpara.
- 2) Una columna hueca en la cual se aloja por un lado el cable de alimentación eléctrica, mientras que la mayor parte de la sección de dicha columna está lleno de una materia hidrófila (por ejemplo hilos textiles).
- 3) Es un electromotor bifásico en cuyo eje y en su prolongación inferior se ha dispuesto una pequeña turbina de hacer el vacío 4-5-.
- 6) Son las bombillas de alumbrado.
- 7) Es un bastidor basculante en el cual está montado el motor y la turbina y que sirve de soporte para las bombillas de alumbrado.
- 8) es una resistencia eléctrica y 8b una bombilla de luz ultravioleta.



9) Un juego de conmutadores de botón.

35

FUNCIONAMIENTO

40

La humedad que, procedente del depósito de agua 1 sube por el interior de la columna 2, es aspirada y lanzada fuera del aparato por la turbina 4,5 repartiéndose por la estancia donde se halla colocada la lámpara. De este modo se obtiene un acondicionamiento favorable del aire del ambiente cuando, como en los meses de verano, resulta excesivamente caliente y seco, comunicándole un grado más elevado de humedad.

45

Por otra parte, el aparato puede utilizarse para producir aire caliente lo cual permite utilizar la lámpara, por ejemplo, como secador del cabello. A tal fin, basta hacer pivotear en 180° el bastidor con el grupo de motor-turbina sujeto en el mismo e invertir la marcha del motor mediante el conmutador 9, de modo que el aire caliente es lanzado hacia arriba. En dicha disposición y utilizando una bombilla adecuada, el aparato puede emplearse asimismo para tratamientos con rayos ultra-violetas.

50

En conjunto el aparato constituye una solución sencilla y económica del problema de acondicionar el aire en recintos cerrados, en particular en las habitaciones de viviendas.

55

Queda entendido que sin salir del marco del invento se pueden introducir variantes en la construcción del aparato antes descrito.

60

En particular se puede conseguir la subida de la humedad en la columna 2 utilizándose cualesquiera otros medios conocidos, por ejemplo por medios mecánicos.

N O T A

65

En resumen: El Modelo de Utilidad cuyo registro se solicita, recaerá sobre las reivindicaciones siguientes:

1ª.- Lámpara de pie o de mesa combinada con un dispositi-



70

tivo de humectar el aire del ambiente y alternativamente producir aire caliente, caracterizada porque se compone de un soporte tubular que tiene al pié un depósito de agua y en su interior una mecha que arrastra hacia arriba la humedad del agua, lo que hace a impulsos del vacío provocado por una turbina de vacío movida por un motor bifásico situado sobre el soporte tubular referido (según dibujo), en cuyo interior está alojado también el cable de alimentación eléctrica.

75

2ª.- Lámpara de pié, según la reivindicación 1ª, caracterizada porque alrededor del motor referido hay un bastidor basculante que sirve de soporte a las bombillas de alumbrado y al grupo motor-turbina.

80

3ª.- Lámpara de pié, según las reivindicaciones anteriores, caracterizada porque la producción de aire caliente se hace utilizando una resistencia destinada a este fin y haciendo pivotar el bastidor con el grupo del motor-turbina, de modo que el aire caliente es lanzado hacia arriba, pudiéndose utilizar, también en esta posición, el aparato, para producir rayos ultravioletas, mediante la bombilla adecuada.

85

4ª.- Se reivindica, por último, como objeto sobre el que ha de recaer el modelo de Utilidad que se solicita, "LAMPARA DE PIE O DE MESA COMBINADA CON UN DISPOSITIVO DE HUMECTAR Y REFRESCAR EL AIRE DEL AMBIENTE Y ALTERNATIVAMENTE PRODUCIR AIRE CALIENTE".

90

Todo conforme queda descrito en la presente Memoria, que consta de cuatro páginas escritas a máquina por una sola cara y dibujos que se acompañan.

95

Madrid, 5 de Mayo de 1949

ALFONSO UNGRIA

Ungria

W. Compañía Eléctrica
de Luz y Fuerza Pública



19876

Esca variable

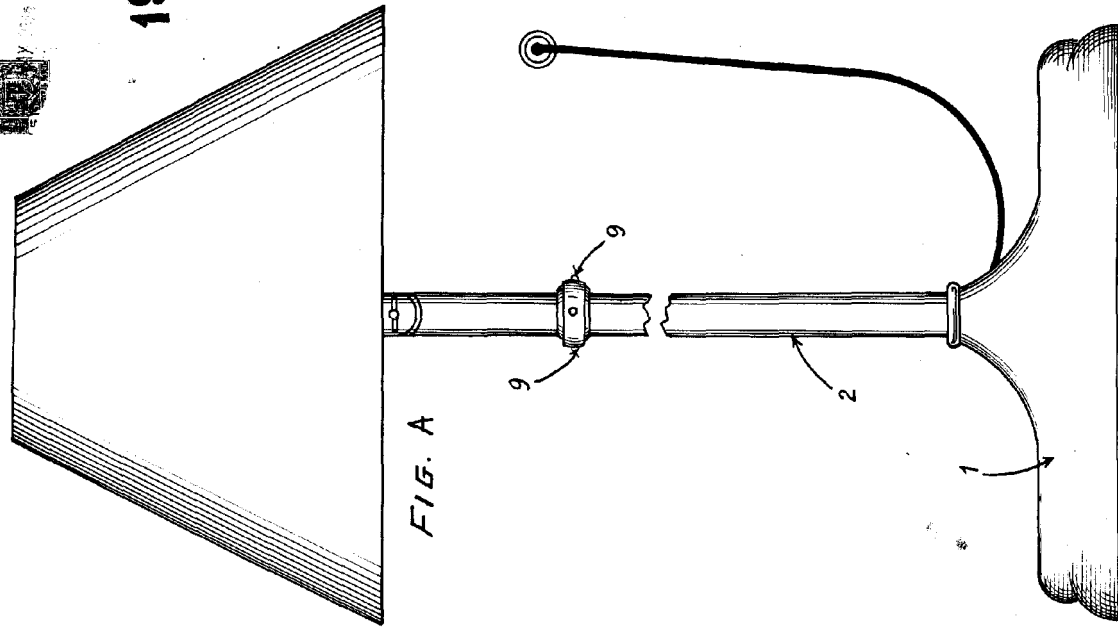


FIG. A

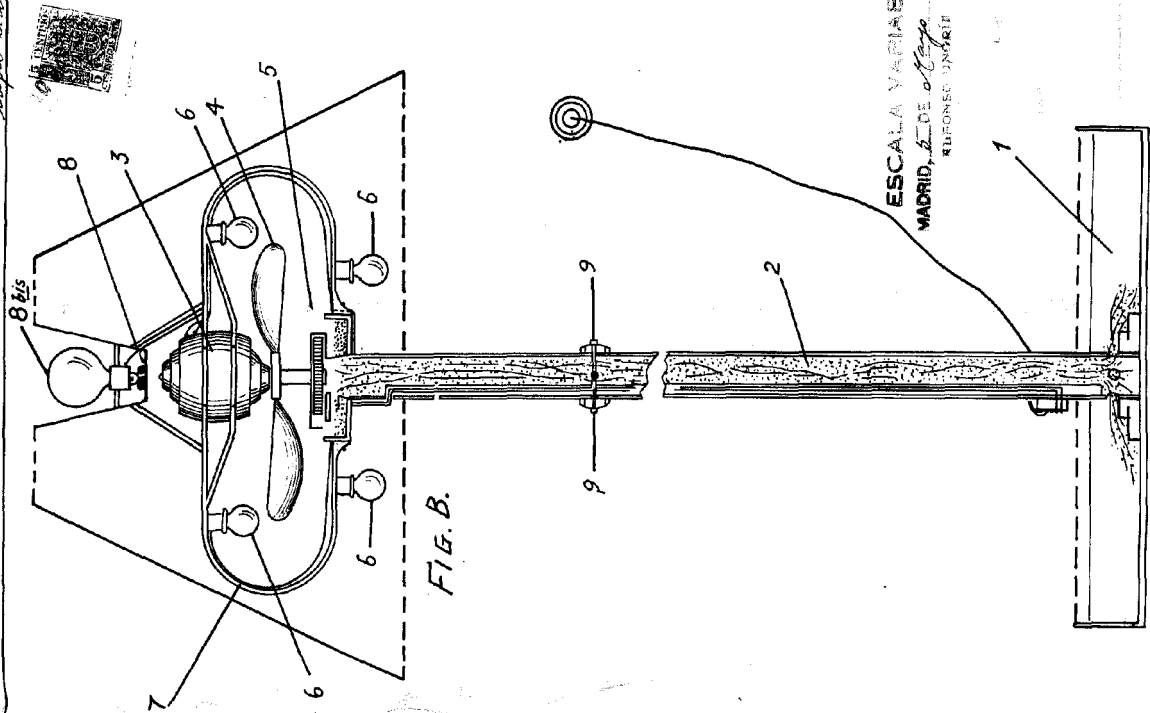


FIG. B.

ESCALA VARIABLE
MADRID, A DE Mayo DE 1929
RUFONSO DUMORT