

19842

19842

MEMORIA      DESCRIPTIVA

de un MODELO DE UTILIDAD, cuyo registro se solicita por veinte años, para España y sus Posesiones a favor de D<sup>a</sup> ROSAURA y D. JAIME SERRET CAMPA y D. JUAN ALAY SERRET, todos ellos de nacionalidad española y residentes en Barcelona, calle de Ali-Bey núm 12 por; "APARATO PARA EXPRIMIR FRUTAS". - - - - -

DESCRIPCION

Esta memoria trata, como su enunciado indica, de un aparato para exprimir frutas que emulará a los actuales conocidos al no cumplir estos de un modo perfecto con su

19842

- 5.- función debido a que no expresen íntegramente el fruto. Por otra parte y por ser la mayoría de ellos de metal, no reúnen las condiciones higiénicas necesarias al darse la circunstancia de estar expuestos en muchas ocasiones a oxidaciones nocivas por no ser secados después de lavados con la atención que exigen.
- 10.- Asimismo ha de mencionarse, que su coste, por las manipulaciones que para su construcción han de verificarse, resulta excesivo si se compara con el del que ahora se pretende.
- 15.- El aparato objeto del presente registro, viene a reunir todas las condiciones de higiene, comodidad y exactitud en su cometido; ya que, en cuanto a la primera y por usarse para su fabricación material plástico u otro apropiado, su secado, después de lavado, puede efectuarse por sí mismo sin miedo a que se le forme óxido; respecto a la segunda, por no necesitar actuar sobre él; y, en cuanto a la tercera, porque previamente vá cortando la pulpa de la fruta para que todo el jugo pueda aprovecharse.
- 20.- Con ayuda del plano que se acompaña y por las figuras en él representadas, se describe a continuación un caso de realización práctica del motivo de la invención.
- 25.- En dicho plano;  
La fig. 1ª, representa al aparato que se pretende; y  
La fig. 2ª, es el mismo objeto dispuesto ya para actuar en el fruto.
- 30.- En dichas figuras;  
1, es el tubo o cuerpo que constituye el aparato.  
2, orificios laterales con bbrdes cortantes.  
3, boca inferior con bordes en bisel y cortantes.

35.-

4, rosca de aleta cortante.

5, piso-vertedera.

6, fruto a exprimir.

7, parte del aparato introducida en el fruto.

40.-

Por lo enunciado y enumerado se desprende que el aparato para exprimir frutas que se describe, está constituido por un tubo (1) que con sus dos terceras partes inferiores se introduce en el fruto que se trata de exprimir (fig. 2<sup>a</sup>).

45.-

Una de estas dos terceras partes, la superior de ellas, presenta unas roscas de aletas cortantes (4) cuyo número puede ser variable, siendo también susceptible de poseer unos orificios de pequeñas dimensiones convenientemente repartidos y distribuidos entre dichas roscas de aleta.

50.-

La otra, cuya boca presenta los bordes en bisel para que sean cortantes, está provista de uno o más orificios longitudinales (2) con lados igualmente cortantes.

55.-

Por último, la superior, la que no se introduce en el fruto, presenta en uno de sus lados un piso-vertedera (5) y puede estar limitada inferiormente por un reborde que haga tope con el cuerpo del fruto para impedir el paso de ella a su interior.

60.-

Para usar el aparato descrito, es preciso cortar previamente la fruta por la parte que se estime conveniente, y, por tal corte, bien con movimiento giratorio o sin él, se le introduce en ella hasta llegar a su tercera parte superior para que con el borde (3) de su boca inferior, los orificios longitudinales (2) y las roscas de aleta (4), todos ellos con bordes o lados cortantes, vayan cortando la pulpa de la fruta para que su jugo, pasando al interior del tubo (1) que lo constituye por todos los orificios que en él existen, llegue a la

65.-

parte superior de él y se vierta por el pico-vertedera (5) a un recipiente ya previsto.

70.-

Como quiera que con ésta operación solo se ha extraído una parte del jugo que la fruta posee, para exprimir el resto es preciso entonces oprimirla fuertemente, y, como quiera que la pulpa ha sido ya cortada, él sale íntegro por la trayectoria antes citada.

75.-

Todo lo anteriormente descrito, lo ha sido a título ilustrativo pero nunca limitativo; pues, el motivo de la invención, es susceptible de admitir cuantas modificaciones se estimen oportunas siempre y cuando no se altere su esencialidad.

80.-

#### REIVINDICACIONES

1ª) "APARATO PARA EXPRIMIR FRUTAS" que se caracteriza al estar constituido por un tubo dotado de un pico-vertedera en uno de los lados de su boca superior mientras que los bordes de la inferior están cortados en bisel para que resulten cortantes.

85.-

2ª) El mismo aparato de la reivindicación anterior caracterizado, porque la tercera parte inferior presenta unos orificios longitudinales con lados cortantes, y, la inmediata superior, unas roscas de aletas, también cortantes, entre las que pueden existir diversos orificios de pequeñas dimensiones.

90.-

3ª) El mismo aparato de las reivindicaciones anteriores caracterizado porque entre el tubo vertedera y el de extracción, por la parte exterior, tiene una arandela o saliente que sirve de tope para evitar que el jugo salga por fuera de la vertedera.

95.-

4ª) "APARATO PARA EXPRIMIR FRUTAS".

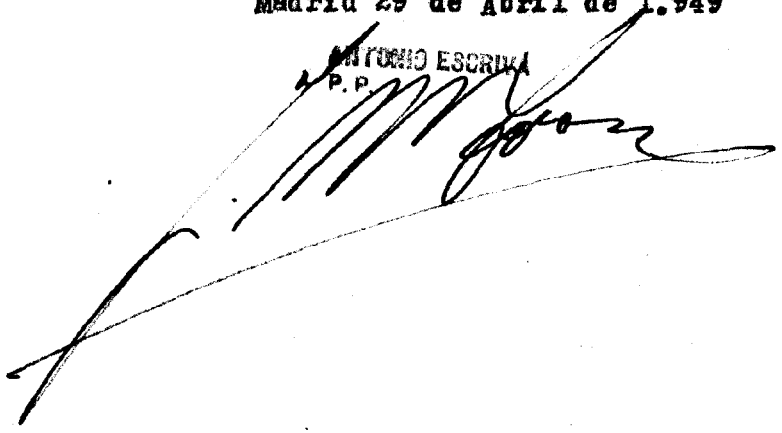
19842

100.-

Consta la presente memoria descriptiva de cinco  
hojas foliadas y escritas a máquina por una sola de sus  
caras con un total de cien líneas incluida ésta.

Madrid 29 de Abril de 1.949

ANTONIO ESCRIBANA  
P. P.

A large, stylized handwritten signature in black ink, written over the typed name and initials. The signature is fluid and cursive, extending across the width of the typed text.

19849

fig. 1ª

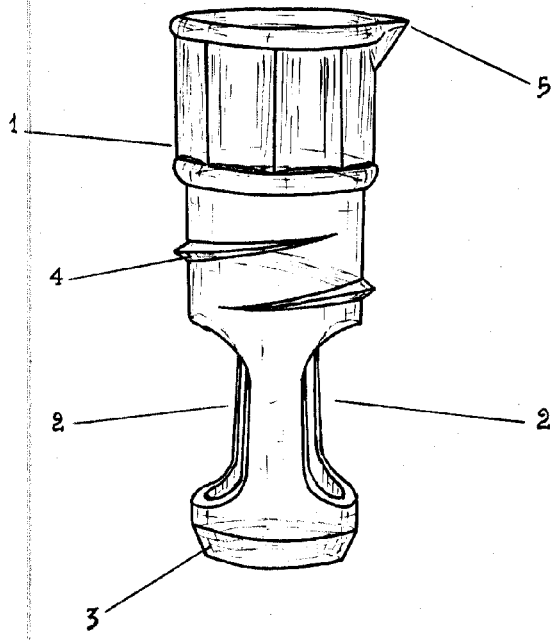
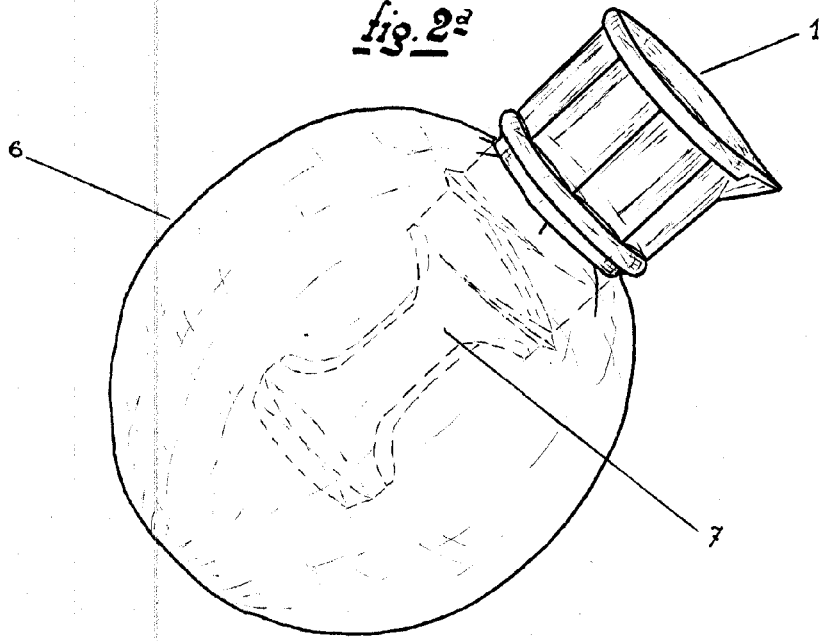


fig. 2ª



Madrid 29 de Abril de 1949

ANTONIO LEONVA  
P. P.

*[Handwritten signature]*

ESCALA VARIABLE