



REGISTRO  
DE  
UN MODELO DE UTILIDAD

por "Un aparato para efectuar el rizado de cabello de tipo permanente a temperatura moderada" - - - - -

a favor de Doña Magdalena MASAGUER VIVENS, de nacionalidad española, domiciliada en BARCELONA, calle Castanyer, nº 33.

- - - - -

MEMORIA DESCRIPTIVA

La presente memoria descriptiva se refiere a un registro de modelo de utilidad cuyo objeto consiste en un aparato especialmente calculado y dispuesto para que permita la ejecución del rizado del cabello dejándolo en las condiciones que corrientemente se denomina permanente, a unas temperaturas moderadas que dan lugar a la obtención de los resultados mediante un proceso en tibio.

Está constituido esencialmente el aparato que se registra como modelo de utilidad por una serie de elementos tubulares metálicos, en el interior de cada uno de los cuales está alojada una resistencia eléctrica de calefacción, destinados a recibir y calentar templadamente las pinzas de rizado.



- 2 - 19828

zados, dispuestos alrededor de un núcleo central hueco y apoyados en una peana asimismo hueca, constituyendo un conjunto giratorio alrededor de un eje vertical alojado en dicho cuerpo central coaxilante, y que se apoya en la superficie de asiento del aparato por medio de un órgano o grupo de órganos que expansionan, su extremo inferior, quedando establecidas en el interior de la citada peana las conexiones de la distribución de la corriente eléctrica entre las susodichas resistencias establecidas en el interior de los elementos tubulares, y un termostato que al ser alcanzada por los tubos calefactores la temperatura prevista corta automáticamente el circuito de alimentación eléctrica del aparato.

Se comprende claramente que gracias a la disposición giratoria del aparato los diferentes elementos tubulares de calefacción podrán ir quedando al alcance de la mano del operador, para retirar de los mismos las pinzas rizadoras por ellos templadas a medida que vaya siendo necesario utilizarlas. Para dar facilidad a la impulsión de este giro pueden disponerse asideros en lugares apropiados del aparato, y para poner de manifiesto si el sistema calefactor se halla en actividad o no por el paso de la corriente se dispone, generalmente en la parte superior del aparato, una lámpara que indique por su encendido y apagado la circulación o no de dicha corriente eléctrica.

Como es natural, manteniendo la disposición esencial descrita podrán darse a los diferentes casos de ejecución del aparato distintas formas, dimensiones y proporciones, y por ello debe ser considerado tan solo como un ejemplo el



caso de ejecución práctica de dicho aparato que se representa en el dibujo adjunto para facilitar la realización de una descripción concreta y detallada que permite establecer perfectamente cuál es la citada disposición esencial.

5 En la figura 1 del mencionado dibujo se representa el aparato dado como ejemplo en alzado y en sección, y en la figura 2 se representa el mismo aparato visto por la parte inferior con la placa de fondo retirada.

10 Como queda visible en el dibujo, alrededor del núcleo tubular cilíndrico 1 están dispuestos, entre una cúpula 2 y una peana hueca 3, una serie de tubos metálicos 4 situados concéntricamente con dicho núcleo cilíndrico. En el interior de cada uno de los tubos 4 está alojada una resistencia 5, que tiene uno de sus extremos conectado a un anillo 6 y 15 el otro a otro anillo 7, que está respectivamente en comunicación con los dos polos de la corriente eléctrica alimentadora del aparato, la cual penetra en el mismo atravesando un interruptor automático termostático 8.

20 Todo el conjunto que acaba de describirse queda suspendido de un árbol central 9, de modo que puede girar alrededor del mismo. Este árbol 9 se expande inferiormente en tres patas 10, provistas en sus extremos de apoyos de goma 11. Entre estos apoyos de goma y las patas 10 se dispone una placa de obturación, que se supone retirada en el dibujo para 25 dejar de manifiesto el interior del aparato.

La peana 3 está provista de asas 12, que sirven tanto para agarrar el aparato para transportarlo como para provocar el giro de su cuerpo móvil con objeto de que vayan quedando al



alcance de la mano del operador que utilice el aparato las pinzas de rizado 13 que se disponen para su calentamiento moderado en la forma representada en la figura 1.

De los anillos 6, 7 se deriva un circuito de alimentación de una lámpara 14 dispuesta en la parte superior de la cúpula 2 en el interior de un globo transparente 15 que remata tal cúpula, y es de quitita y pon gracias a un sujetador elástico 16.

Quando pasa la corriente por el aparato la lámpara 14 se enciende, indicando que las resistencias 5 entran en actividad calentando los tubos 4 y las pinzas 13 con ellas respectivamente relacionadas. Al ser alcanzado el grado de calentamiento de los tubos provisto para que queden a temperatura templada dichas pinzas, el interruptor termostático 8, debidamente graduado, funciona y produce la interrupción del paso de la corriente, que es indicada por la lámpara 14 al apagarse.

La entrada y la salida de la corriente en el aparato tiene lugar por un cable que partiendo de la peana 3 tiene suficiente longitud para no impedir el giro del aparato.

Como es natural, podrán ser variables en la práctica las formas, las dimensiones y las proporciones generales del aparato o particulares de sus órganos en los diferentes casos de ejecución del mismo, siempre que se mantengan las características que se han definido como esenciales del modelo.

Podrán ser variables también los metales, aleaciones o materiales de todo género apropiado susceptibles de utilizar



en la fabricación de las distintas partes del aparato, y los acabados que se den al mismo para mejorar su aspecto o asegurar su conservación.

## N O T A

5 Por el registro de modelo de utilidad a que se refiere la presente memoria descriptiva se REIVINDICA la propiedad y la explotación exclusiva de:

10 1.- Un aparato para efectuar el rizado del cabello de tipo permanente a temperatura moderada, esencialmente constituido por una serie de elementos tubulares metálicos, en el interior de cada uno de los cuales está alojada una resistencia eléctrica de calefacción, destinados a recibir y calentar templadamente las pinzas de rizado, dispuestos alrededor de un núcleo central hueco y apoyados en una peana asimismo hueca, constituyendo un conjunto giratorio alrededor de un eje vertical alojado en dicho cuerpo central coaxilante, y que se apoya en la superficie de asiento del aparato por medio de un órgano o grupo de órganos que expansionan, su extremo inferior, quedando establecidas en el interior de la citada peana las conexiones de la distribución de la corriente eléctrica entre las susodichas resistencias establecidas en el interior de los elementos tubulares, y un termostato que al ser alcanzada por los tubos calefactores la temperatura prevista corta automáticamente el circuito de alimentación eléctrica del aparato.

25 2.- Un aparato para efectuar el rizado del cabello de tipo permanente a temperatura moderada tal como el especificado en 1, caracterizado por el hecho de que para poner de



manifiesto si el sistema calefactor se halla en actividad o no por el paso de la corriente se dispone, generalmente en la parte superior del aparato, una lámpara que indique por su encendido y apagado la circulación o no de dicha corriente eléctrica.

3.- La propiedad y la explotación exclusiva del objeto del registro, sean cuales fueren las circunstancias que concurren con su esencialidad definida en las anteriores reivindicaciones, cual objeto es:

"Un aparato para efectuar el rizado de cabello de tipo permanente a temperatura moderada".

Consta la presente memoria de seis hojas foliadas, escritas por una sola cara.

Barcelona, 20 de Abril de 1949.

P. p. de Doña Magdalena MASAGUER VIVES,



FIG.1

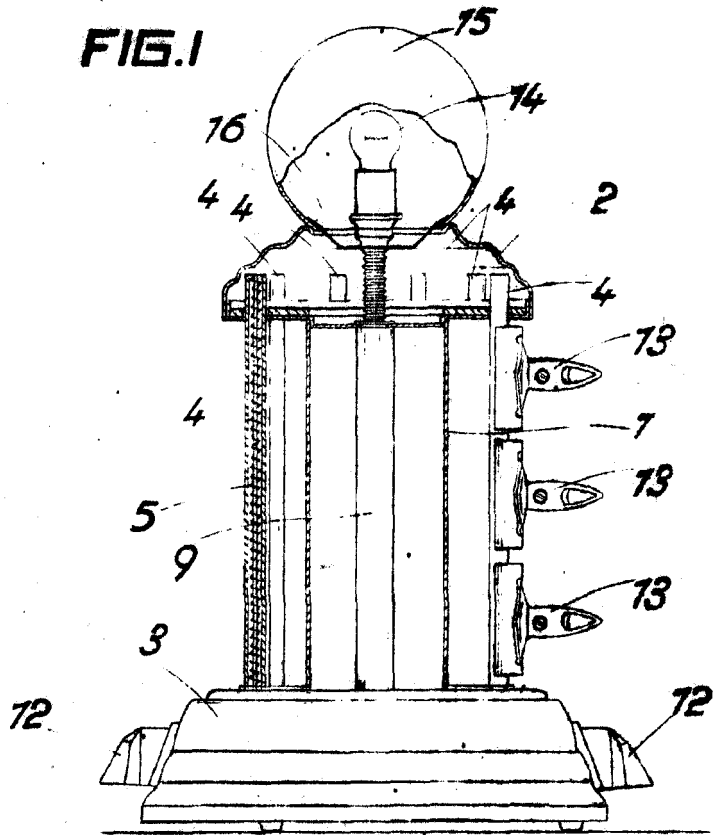
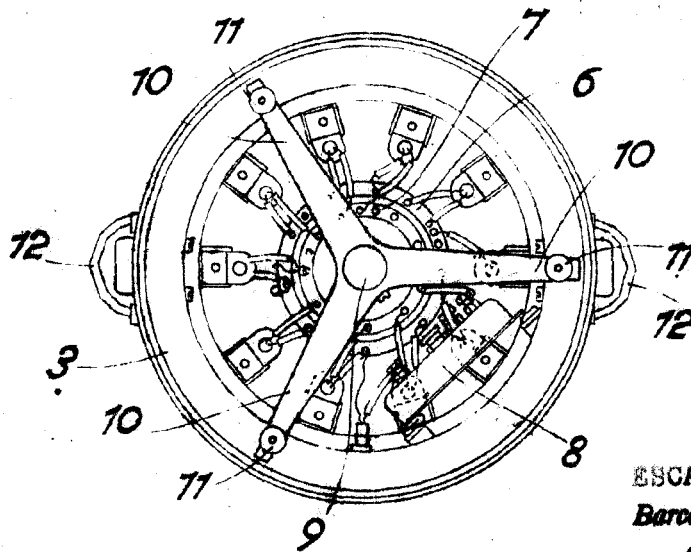


FIG.2



ESCALA VARIABLE  
Barcelona 20 ABR. 1949