

20 ABR.



MODELO DE UTILIDAD

a favor de

Sören SCHMIDT JURSTAD - de nacionalidad noruega - domiciliado en STAVANGER (Noruega)

por:

" Utensilio de sujeción para escotas o cabos de velas y similares ".

-----:oOo:-----

D e s c r i p c i ó n

El presente modelo de utilidad se refiere a un utensilio para fijar o sujetar las escotas o cabos para la maniobra de las velas y en general, para fijar cualquier cabo o cuerda.



Este utensilio fijado sobre un punto apropiado del buque o sobre cualquier base apropiada, permite por un simple movimiento de una pequeña palanca, fijar invariablemente la posición de una escota o cuerda que pasa por el utensilio y por un movimiento inverso de esta palanca, deja la escota libre para poder maniobrar la vela.

El utensilio está formado por dos piezas articuladas una a otra y provistas de ranuras opuestas que sirven de mordazas o superficies de presión y se caracteriza especialmente porque una de las dos piezas está fija, presenta una ranura substancialmente concéntrica con el eje de giro de la otra pieza y comprende además, elementos de guía para la escota o cuerda, mientras que la segunda pieza que está montada giratoria sobre la primera, comprende en forma ya conocida, una superficie substancialmente cilíndrica con una ranura de retención excéntrica con relación al eje de giro.

En el plano se representan dos formas de realización de este modelo de utilidad.

Las figuras 1 y 2 son una sección longitudinal y una vista por encima del utensilio, y

La fig. 3, muestra una forma modificada, vista de lado.

El utensilio sujetador comprende dos piezas -14- -15- que actúan de mordazas u órganos de fijación de la escota. La pieza -14- es fija y está provista de una ranura de retención substancialmente concéntrica -17-, y de ojete -18- que sirven de guía a la escota -19-20-. La otra pieza -15-, articulada a la -14-, comprende un disco circular que en su circunferencia lleva una ranura de retención -16-, cuyo fondo es excéntrico con relación al eje



de oscilación. El disco -15- puede hacerse girar por medio del brazo o palanca -21-, y cuando gira en la dirección indicada por la flecha -22-, la escota -19-20- queda sujeta entre las ranuras cooperantes -16-17-, sin poder moverse en la dirección de la flecha -23-. Al oscilar el disco -15- en dirección opuesta a la flecha -22-, la escota queda libre.

En las figuras 1 y 2, el disco -15-, como se aprecia en los dibujos, está montado en soportes abiertos -14-, y puede quitarse fácilmente. Según la figura 3, el disco -15- oscila sobre un gorrón -24- fijo en la pieza -14-. Por lo demás, su funcionamiento y construcción son iguales que en el ejemplo de las figuras 1 y 2.

15

-----: N O T A :-----

Se reivindica como objeto de este registro de modelo de utilidad:

1.- Utensilio de sujeción para escotas o cabos de velas y similares, formado por dos piezas articuladas entre sí y provistas de ranuras opuestas que sirven de superficies de retención, caracterizado porque una de las piezas (14) es fija y tiene una ranura (17) substancialmente concéntrica con el eje de oscilación, así como elementos de guía (18) para la escota o cabo (19,20), mientras que la otra pieza (15) consta de un disco prácticamente cilíndrico, provisto, en forma conocida, de una ranura de retención (16) excéntrica con relación al eje de oscilación.

30

2.- Utensilio de sujeción para escotas o cabos de velas y similares.

19822

- 4 -

20 ABR



Esta memoria consta de cuatro páginas, escritas por una sola cara.

BARCELONA, a veinte de Abril de mil novecientos cuarenta y nueve.

P. A.

JOSÉ MAR SOLÍS



Fig. 1.

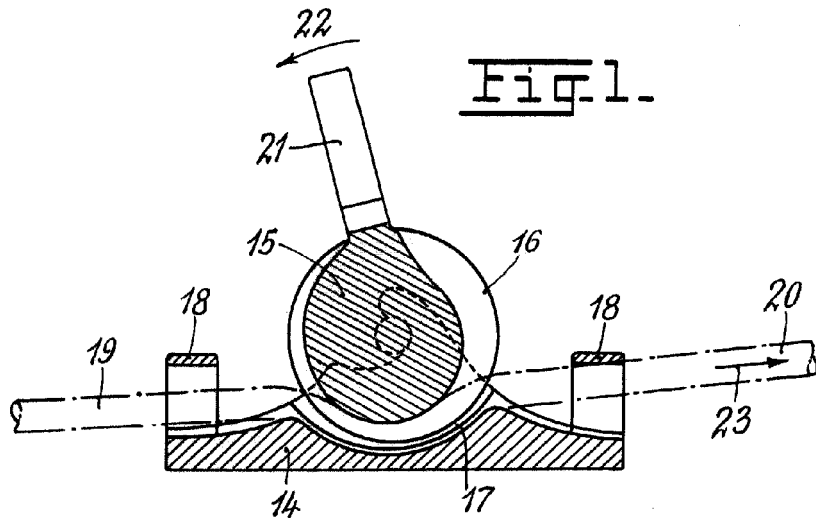


Fig. 2.

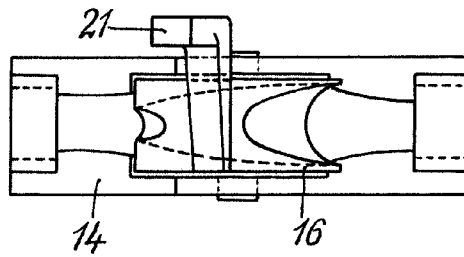
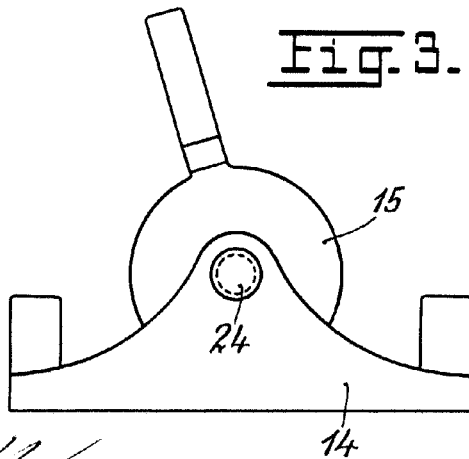


Fig. 3.



A.A.
JOSE M. BOLIBAR
P.F.
[Handwritten signature]