

19815

28 ABR



MEMORIA DESCRIPTIVA

DE

MODELO DE UTILIDAD

EN

ESPAÑA

Por veinte años  
a favor de Doña Francisca Ortega Carrasco  
de nacionalidad española  
residente en MADRID.- Calle de la Palma nº 42

por "LIBRO DE LOMOS INTERIORES MULTIPLES ENSANCHABLES".



De todos es conocido la dificultad de conseguir un album para fotografías o dibujos, o un libro porta-firmas o una carpeta archivadora donde se consiga un lomo que sea lo suficientemente ensanchable para que dé lugar o bien para la colocación o pegado de fotografías o dibujos, el intercalado de documentos, para los porta-firmas o el archivado o clasificación de documentos.

Para conseguir obtener un libro que reúna las condiciones necesarias para el pegado de fotografías, dibujos y clasificación de documentos, se ha ideado el libro objeto del Modelo de Utilidad que se solicita.

Para ello se ha ideado primeramente la formación de un lomo interior, que no sea único sino múltiple, y además que estos lomos parciales sean ensanchables para permitir, sin que el libro sufra deformación exterior, el pegado de fotos o dibujos y la clasificación de documentos o el intercalado de documentos cuando se deseen fabricar libros porta-firmas.

Para mejor comprensión de la descripción que sigue, se acompaña una hoja de plano en la que

La fig, 1, representa la forma de construcción de las hojas, y

La fig, 2, un libro terminado.

Su forma de construcción es bien sencilla, se toman dos hojas (fig, 1) que se doblan por su centro y se pegan sus caras exteriores -1- y -2- formando un solo cuerpo, dejando libres al pegarlas

198 1528 A5



5 unas pestañas -3- estrechas, con sus dobleces ondulados formando un fuelle ensanchable y así sucesivamente se irán pegando tantas hojas como se desee para constituir un libro cuyas hojas finales se pegarán por los procedimientos ordinarios a las tapas del libro, consiguiéndose de esta forma que cada hoja tenga su propio lomo ensanchable, para dar cabida a documentos en los casos de fabricarlos para porta-firmas, o clasificadores, o para cuando se  
10 desee emplear para album de fotografías o dibujos pueden éstas plegarse sin que se abran las tapas por tener el lomo de las condiciones apuntadas.

15 La utilidad del modelo que se solicita salta a simple vista. Se consigue un libro que teniendo un lomo exterior único tiene un lomo interior ensanchable y capaz para el intercalado de documentos o dibujos sin que pierdan las tapas su colocación normal.

N O T A

20 Se reivindican como propios y nuevos para que sean objeto de registro de un Modelo de Utilidad en España, por veinte años, los puntos siguientes:

25 1.- Libro de lomos interiores múltiples ensanchables, caracterizado por estar constituido por hojas de papel cartón o papel secante, dobladas por su centro, y que van pegadas las caras exteriores de cada una con la siguiente.

30 2.- Libro de lomos interiores múltiples ensanchables, según la reivindicación 1, caracterizado porque las hojas no se pegan en sus caras exterior-



res en su totalidad, sino que se deja una pestaña estrecha sin pegar, dándola unas ondulaciones en los costados libres para formar los lomos parciales ensanchables.

5           3.- Libro de lomos interiores múltiples ensanchables, según las reivindicaciones 1 y 2, caracterizado porque la última hoja de cada extremo se pegan a las tapas interiores que cubren el libro, y que pueden ser como las corrientes forradas de  
10 piel, tela, pegamois o cartonnet forrado de papel.

4.- LIBRO DE LOMOS INTERIORES MULTIPLES ENSANCHABLES.

15           Todo conforme se describe en la memoria que antecede, se ilustra como ejemplo de ejecución en el plano unido a ella y se reivindica en su Nota.

Esta memoria consta de cuatro hojas foliadas y escritas a máquina por una sola cara y una hoja de planos.

Madrid, 28 de Abril de 1.949

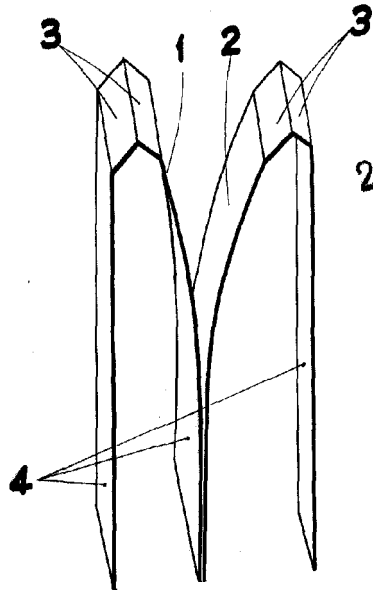
Francisca Ortega Carrasco

P. A.

LA VIGA Y BOTELLA

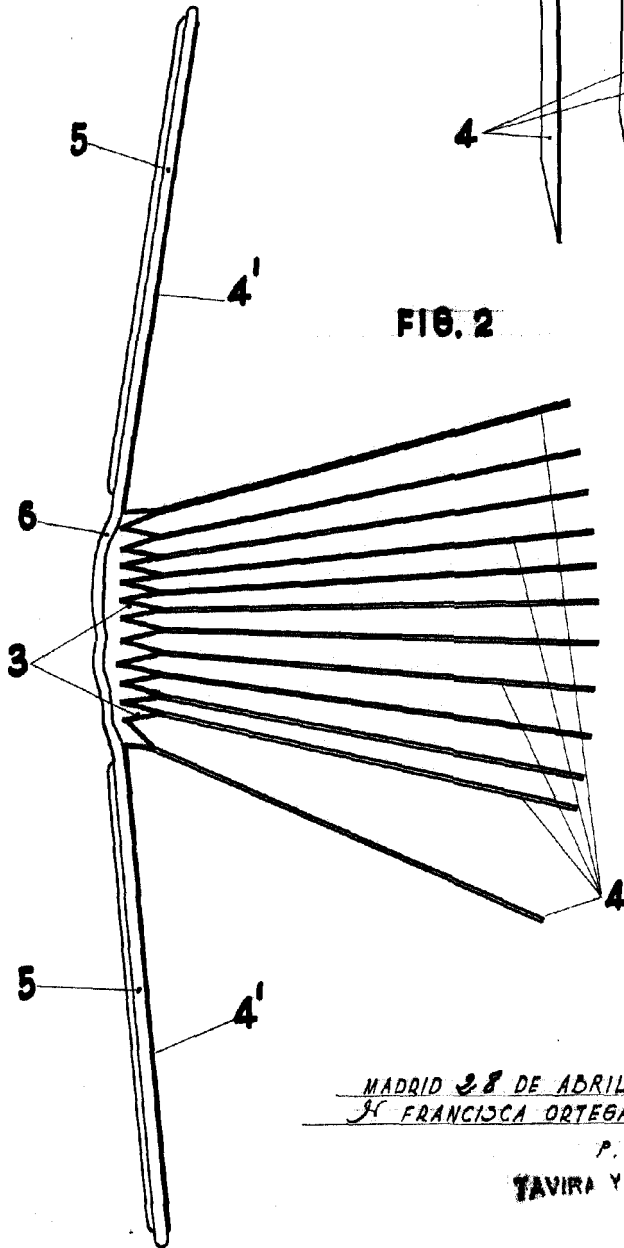
19815

FIG. 1



28

FIG. 2



MADRID 28 DE ABRIL DE 1969  
 S. FRANCISCA ORTEGA CARRASCO. W

P. P.  
 TAVIRA Y BOTELLA

*[Handwritten signature]*