

19813

128 488



19813

MODELO DE UTILIDAD

Solicitante : D. Ignacio Ortiz de Urtarán

Residencia : Vitoria, Alto del Prado, 26.-

MEMORIA DESCRIPTIVA

Sobre

"DISPOSITIVO ECONOMIZADOR APLICABLE A HORNILLOS,
ESTUFAS, COCINAS Y ANALOGOS"

El presente modelo de utilidad se refiere a un dispositivo economizador de combustible, cualquiera que sea éste, evitándo las pérdidas de calorías que se producen en los hornillos actualmente existentes, estufas, cocinas etc. todos del tipo corriente y ya citados.

En los dibujos adjuntos, a título de ejemplo no limitativo, se ilustra una forma de ejecución del invento y en ellos:



Fig. 1, es el dispositivo economizador de combus-
10 tible, visto en perspectiva aplicado a una cocina de las
llamadas económicas,

Fig. 2, representa, de plano, el espiral.

En éstas figuras se puede aplicar claramente el
proceso de aprovechamiento de combustión.

15 El economizador, según la invención, es construido
preferentemente de fundición de hierro y su forma puede va-
riar, para aplicarse a la del hogar a que se destine.

La Fig. 1, representa el hogar construido sin fon-
do en su parte inferior, dentro del cual está montada la
20 parrilla (2), movable en sentido vertical, por la crema-
llera, (3), adherida en la parte central inferior de la
parrilla, la cual engrana, con el engrane, (4), fijado
en una llanta adherida por sus extremos en la parte in-
ferior del hogar y cuyo engrane es accionado por la mani-
25 lla, (5), que, fijada al eje del engrane (4), al ser és-
ta girada en uno u otro sentido hace que suba o baje, a
voluntad, la parrilla, (2), portadora del combustible.

El espiral, (6), montado por su base en el hogar
(1) y taponado en su parte superior, por la placa de la
30 cocina, recoge las calorías emanadas del combustible, ha-
ciéndolas girar por éste hasta su salida por un agujero
practicado en una de sus partes laterales y que comunica
con el tubo de salida de gases, (7), el cual pasa a través
de un depósito de agua, (8) aprovechándose de éste modo
35 el calor de dichos gases para calentamiento del agua
contenida en el citado depósito.

NOTA

Descrita suficientemente la naturaleza del inven-
to y su forma de realización práctica, se hace constar
40 que la presente memoria es susceptible de modificaciones



de detalle en cuanto no altere su esencialidad y siendo por tanto lo que se solicita modelo de utilidad por 20 años en España, lo que se recoge en las siguientes:

REIVINDICACIONES

- 45 1ª.- Dispositivo economizador de combustible aplicable
a hornillos, estufas, cocinas y análogos, caracte-
rizándose porque está construido, preferentemente, en hie-
rro fundido, sin fondo en su parte inferior y compuesto
de un hogar dentro del cual va montada la parrilla,
50 movable en sentido vertical por una cremallera, adherida
en la parte central inferior de la parrilla.
- 2ª.- Dispositivo economizador de combustible aplicable
a hornillos, estufas, cocinas y análogos, según
reivindicación precedente, caracterizándose porque la
55 parrilla engrana con el engrane fijado por una llanta
adherida por sus extremos en la parte inferior del ho-
gar y cuyo engrane es accionado por una manilla que,
fijada al eje del engrane, al ser ésta girada en uno u
otro sentido, hace que suba o baje, a voluntad, la pa-
60 rrilla portadora del combustible.
- 3ª.- Dispositivo economizador de combustible aplicable,
a hornillos, estufas, cocinas y análogos, según
reivindicaciones anteriores, caracterizándose porque el
65 espiral montado por su base en el hogar y taponado en
su parte superior por la placa de la cocina o similar,
recoge las calorías emanadas del combustible, haciéndola
girar el calor hasta su salida por un agujero practica-
do en una de sus partes laterales y que comunica con el
tubo de salida de gases, el cual pasa a través de un
70 depósito de agua, para el calentamiento de ésta.
- 4ª.- Dispositivo economizador de combustible aplicable



1285

75 a hornillos, estufas, cocinas y análogos, según reivin-
 dicaciones anteriores, caracterizándose porque puede apli-
 carse a cualquier tipo de hornillo, estufa o cocina, sin
 necesidad de modificarle y sea cualquiera la clase de
 combustible empleado.

80 5ª.- "Dispositivo economizador aplicable a hornillos,
 estufas, cocinas y análogos", según queda substan-
 cialmente descrito en la presente memoria que consta de
 cuatro páginas mecanografiadas por una sola cara y re-
 presentado en los dibujos adjunto.

Madrid, 28 de Abril de 1949.-

EMILIO GILLESPIE
P. R.

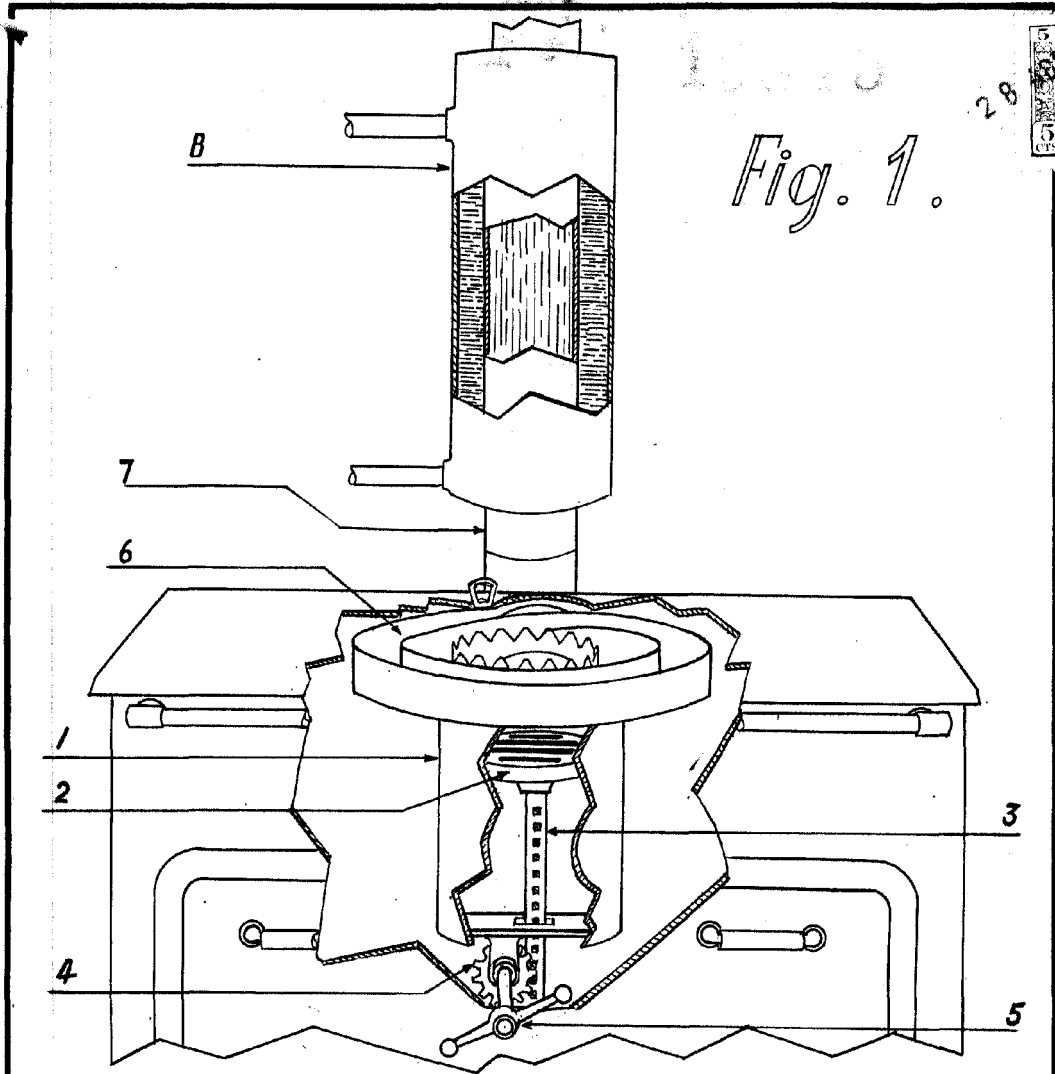


Fig. 1.

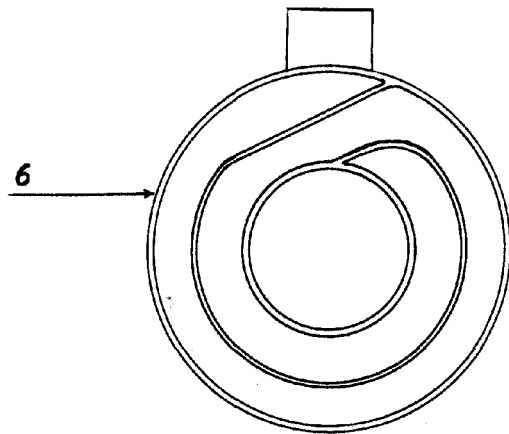


Fig. 2.

Escala variable

Madrid, 28 de Julio de 1949

