

19803

MODELO DE UTILIDAD

por 20 años

por "UNA CANULA RECTAL A ROSCA CON ESPITA PARA LAVATIVAS Y OTRAS OPERACIONES TERAPEUTICAS SEMEJANTES", a favor de Resinas Artificiales Moldeadas, S. A. REAMSA, de nacionalidad española, domiciliada en Barcelona, Av. Mistral, 54.

=====

MEMORIA DESCRIPTIVA

La recurrente ha ideado y puesto en ejecución práctica una cánula rectal para lavativas y otras operaciones terapéuticas semejantes que por ser nueva y de su propia invención solicita que se le garantice en su propiedad y explotación exclusiva mediante la concesión del registro por Modelo de utilidad a que se refiere la presente memoria descriptiva.

A título de ejemplo se adjuntan unos dibujos que dan una idea suficiente de las características de la nueva cánula. Asimismo dan idea suficiente para fabricarla

o construirla. Debe manifestarse sin embargo que a los efectos legales del registro que se solicita serán variables todos cuantos detalles no afecten, alteren, cambien o modifiquen la esencia de dicha cámla.

15. Consta dicha cámla totalmente fabricada a base de materias plásticas moldeables, resinas sintéticas o ebonita, de un cuerpo tubular cónico -1- terminado en un enlace roscado -2- el cual se atornilla con el correspondiente -5- de la caja -3- de una espita -4-; esta caja -3- presenta su enlace o extremo opuesto -6- en forma olivar, para facilitar su enchufe con un tubo de goma. El macho -4- es tronco cónico, presentando por un extremo una manecilla circular -7- con una ramura diametral -8- en su superficie superior para señalar la posición de paso y de cierre; y por su extremo opuesto termina en forma de vástago roscado saliente -9- que se atornilla en una arandela -10- alojada en una cavidad ad hoc -11- de la propia caja -3-.
- 20.
- 25.

N O T A.

30. Se reivindica como objeto de este registro por Modelo de utilidad:
- 1.- Una cámla rectal a rosca con espita para lavativas y otras operaciones terapéuticas semejantes, caracterizada por estar integrada por un cuerpo tubular cónico terminado en un enlace roscado atornillado a la caja cilíndrica de una espita de paso recto; la cual caja por un lado o extremo, presenta un enlace roscado para unirse al cuerpo tubular y por el opuesto afecta la forma de una oliva para enchufarse con el tubo de goma.
- 35.
40. 2.- La propia cámla de la reivindicación anterior, caracterizada por el hecho de que la caja cilíndrica de la espita presenta un orificio central tronco cónico para alojar al macho; este macho se caracteriza porque su manecilla es circular, con su borde estriado, con una ramura



45. diametral en su superficie superior para indicar las posiciones de paso y cierre y por su otro extremo se remata en una espiga saliente y roscada para unirse a una arandela de retención roscada que se aloja en una cavidad a este fin prevista en el propio cuerpo de la caja
50. de la espita.

Sean cuales fueren las circunstancias que concurren con la esencialidad del Modelo de utilidad definido en las anteriores reivindicaciones, cual objeto es:

- 3.- "UNA CANULA RECTAL A ROSCA CON ESPITA PARA LAVATIVAS Y OTRAS OPERACIONES TERAPEUTICAS SEMEJANTES".
- 55.

Consta la presente memoria de tres hojas foliadas, mecanografiadas por una sola cara y del dibujo unido a la misma.

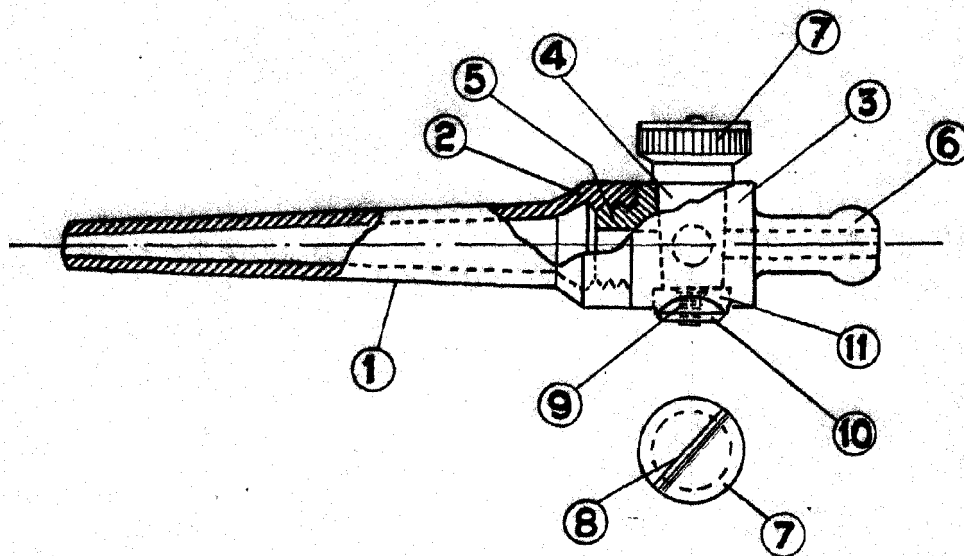
60. Barcelona diez y seis de diciembre de mil novecientos cuarenta y seis.

P.A. de Resinas Artificiales Moldeadas, S. A. REAMSA,

P. M. Duran



19803



Barcelona, 16 diciembre 1946.

p.a.

José Guzmán



ESCALA VARIABLE