



19796

M O D E L O D E U T I L I D A D

por VEINTE años

cuyo privilegio se solicita en España a favor de Don Máximino HERNANDEZ VILLEN, de nacionalidad española, domiciliado en Madrid, Paseo de las Delicias nº 78 por: "CUADRO DE CONTROL PERFECCIONADO PARA INSTALACIONES ELECTRICAS".

M e m o r i a d e s c r i p t i v a

Este modelo se refiere específicamente a un cuadro de control perfeccionado con destino a instalaciones eléctricas, particularmente instalaciones de tipo industrial, y tiene por objeto proporcionar importantes ventajas, tanto en el orden práctico como en el económico sobre los actuales cuadros de control eléctrico, ya que éstos adolecen de algunos defectos e inconvenientes que son resueltos en éste modelo.



Los actuales cuadros de control suelen estar constituidos por un tablero de mármol, pizarra o similar sobre el que se instalan los diferentes elementos o dispositivos electromecánicos que determinan y controlan el trabajo y funcionamiento de la instalación, tales como amperímetros, voltímetros, interruptores, controladores reostatos, etc., etc. Estos tableros se montan sobre la pared suspendidos por patas metálicas recibidas con yeso, constituyendo una instalación de tipo fijo. El manipular sobre las conexiones y dispositivos del cuadro no es operación fácil debido al sistema fijo de montaje por lo que el acceso a la parte posterior se encuentra dificultado por el poco espacio que existe entre la pared y el cuadro.

Según un conjunto del invento se estimó conveniente que la superficie que ha de formar la base del cuadro, propiamente dicho, esté constituida por una placa o tablero de material adecuado provisto de una serie de orificios circulares, practicados con la debida simetría, en los que se instalan los aparatos de control para la instalación. El tablero puede desplazarse de su habitual emplazamiento girando sobre unas bisagras adecuadas, con gran facilidad para manipular en las conexiones.

En éste Modelo también se prevé la posibilidad de otorgar una protección a los elementos instalados en el cuadro de manera que el acceso a las conexiones no pueda producirse fortuitamente, con lo que se evita la posibilidad de accidentes. Para ello el conjunto se encuentra alojado en una caja adecuada actuando de tapa el propio tablero que



forma el cuadro.

5.- Es otra posibilidad más de éste modelo el hecho de poder fijar los terminales de modo que no establezcan directamente relación eléctrica con los dispositivos de control pudiendo estar unidos a una o más regletas montadas en el fondo de la caja, que cuentan con bornas de presión o apriete y reciben los terminales estableciéndose las conexiones para el cuadro a través de dichas regletas.

10.- Según el modelo, ésta caja puede estar empotrada sobre la pared y en éste caso contará con un registro posterior para revisar las conexiones, o bien la tapa posterior de la caja será totalmente desplazable permitiendo igualmente la revisión de aquellos detalles que interese.

15.- Otras ventajas y particularidades del invento se deducen de la siguiente descripción que aparece ilustrada con un plano en el que, solamente a título de ejemplo no limitativo, se representa un caso preferido de realización del modelo a que ésta memoria se refiere.

20.- La figura 1ª corresponde a una vista del conjunto formado por el cuadro, dispositivos de control y gobierno, caja envolvente y terminales para las conexiones. El nº -1- señala la caja envolvente, construida con preferencia de chapa metálica aún cuando también puede ser de otro material, en cuyo seno se aloja el conjunto.

25.- La caja -1- cuenta con un tablero frontal -2-, que se desplaza y gira sobre las bisagras -8-, recibiendo dicho tablero los diversos aparatos que gobiernan la ins-



talación para con ellos constituir el cuadro eléctrico propiamente dicho.

5.- El cuadro -2-, tiene practicados unos vaciados, -3- para recibir los aparatos de control que serán fijados con tornillería u otros medios adecuados. El número -5- representa, en línea de trazos, varios orificios practicados en la base de la caja, según la figura, por los que penetran los terminales -6- que se relacionan eléctricamente y de manera directa con los elementos -4-, si bien, y esto como variante, pueden conectarse con las regletas -7- representadas en el gráfico con líneas de puntos. En este caso los citados terminales -6- establecen relación eléctrica con los dispositivos de control a través de contactos fijados en las citadas regletas -7-. El número -8- señala las bisagras y otros medios de giro adecuados que permiten el desplazamiento del cuadro.

10.- En la figura 2ª aparece el conjunto empotrado sobre un muro o tabique y para la mejor comprensión del fin perseguido se ha representado esta figura con un corte vertical.

20.- El número -9- representa unos apéndices solidarios a la caja -1- que constituyen un medio para retener el conjunto en el seno del tabique o muro; en -10- se representa la tapa posterior de la caja -1-, cuya tapa puede ser desplazable para revisar el interior desde el otro lado del tabique y también dicha tapa -10- puede presentar un registro para cubrir la misma necesidad. El número -11- representa diversos tornillos destinados a fijar la tapa posterior y el cuadro determinando el cierre del conjunto.

25.-



La exposición que antecede refleja los perfeccionamientos a que éste modelo se contrae y en él será susceptible introducir todas aquellas modificaciones de detalle que las circunstancias y la práctica pudieran aconsejar siempre que con las variantes que se introduzcan no se desvirtue la esencialidad del objeto descrito.

5.-

N O T A

Se declaran como de propia y nueva invención las siguientes

10.-

R E I V I N D I C A C I O N E S

15.- 1ª.- Cuadro de control perfeccionado para instalaciones eléctricas, constituido por un tablero de material adecuado que presenta unos orificios en los que se instalan los elementos de control, contando además con medios para retener y afianzar el conjunto y permitir simultáneamente su desplazamiento en sentido circular o de separación con respecto al lugar de emplazamiento.

20.-

25.- 2ª.- Cuadro de control perfeccionado para instalaciones eléctricas, según nota primera que cuenta con una caja, preferentemente metálica, en la que penetran los terminales de los conductores de la red, relacionándose directamente con los dispositivos de control, pudiendo también disponerse en el seno de dicha caja medios a través de los cuales se establecerá relación eléctrica entre dichos terminales y los dispositivos de control del cuadro.

19796

Fig. 1ª

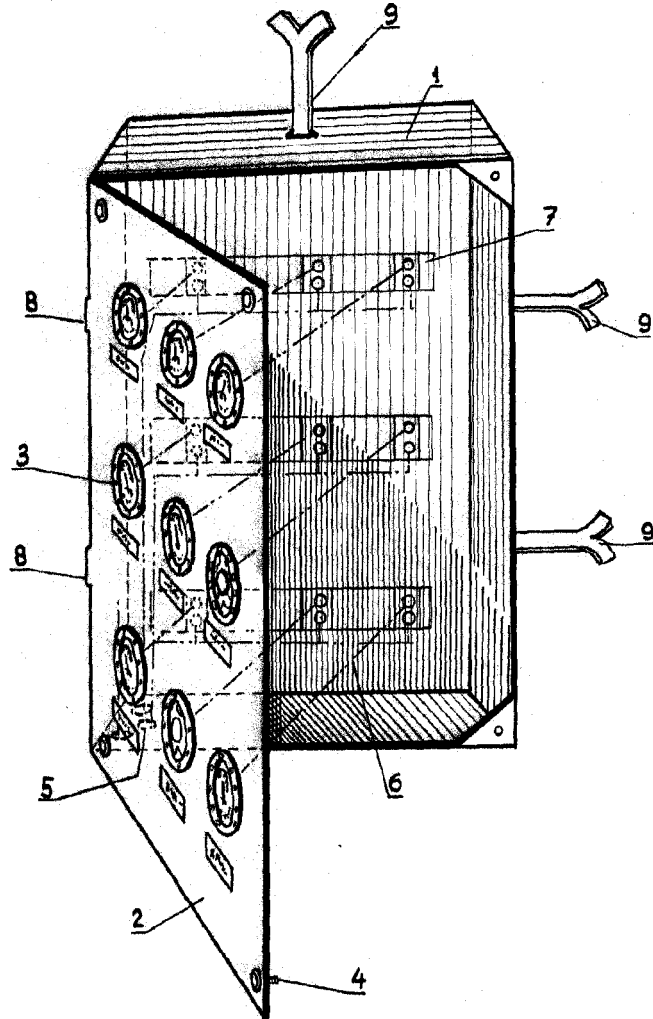
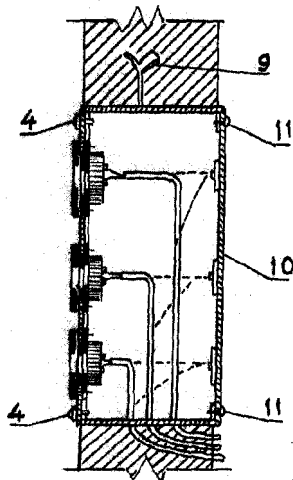


Fig. 2ª



Escala variable

26 ABR 1949
DAMIÁN ATAGONES
D. P.

Maximino Hernández Villen