

19788

MEMORIA DESCRIPTIVA

para un Modelo de Utilidad, por veinte años, por: "NUEVA VALVULA PARA ESCAPE DE AIRE", a favor de Don Pablo Fomina-ya Alonso, residente en BENJADOT (Valencia), Plaza Gomez Ferrer, numero 6.

Como su enunciado indica, el objeto de este modelo de utilidad lo constituye una nueva valvula especialmente concebida para el escape de aire en las instalaciones que así lo precisen.

5 Esta valvula se caracteriza esencialmente por su sencillez de mecanismo y por lo tanto de funcionamiento y, tambien, por la seguridad en su función precisamente por la falta de complicaciones mecánicas antes aludida.

10 Está formada por una caja o recipiente apropiado de cualquier materia que pueda ser empotrada en el muro o instalada en el exterior, la cual presenta un orificio en cada cara, uno interior para entrada del conducto del aire y otro al exterior para el botón de pulsación y

funcionamiento.

15 En el centro va dispuesto un soporte sobre el que por medio de un pasador o similar bascula una palanca de primer grado que es todo el mecanismo del dispositivo. El botón pulsador va fijo a la palanca y contiene a un muelle o resorte a presión que va sujeto al fondo de la

20 caja. Por el extremo opuesto la palanca termina en un ensanchamiento circular vacío en el que se coloca y queda encajada una pequeña pieza de material comprimible que es la que efectúa el cierre.

En el dibujo adjunto se ha representado la

25 válvula objeto de este modelo, en vista de corte, siendo

-1- la caja o recipiente que contiene al conjunto.

-2- soporte interior

-3- palanca

30 -4- pulsador

-5- muelle o resorte de presión

-6- punto de sujeción del muelle

-7- cavidad practicada en el extremo de la palanca.

35 -8- pieza de materia comprimible.

-9- entrada del tubo conductor del aire.

La boca del tubo -9-, lleva un resalte circular para encajar en el orificio de la caja -1-, y termina en forma cónica con el fin de que la superficie de apoyo

40 contra la materia comprimible -8- sea la menor posible consiguiéndose así mejor efecto.

El funcionamiento por lo demás no requiere de otras explicaciones ya que la sencillez de que se ha hablado antes es tan notoria que no requiere de otros detalles.



45 Tanto la forma como el material en que se constru-
ya esta válvula será en todo caso variable, así como la
disposición de sus distintos elementos por lo que las mo-
dificaciones que puedan introducirse en ella y que no
varien fundamentalmente su esencialidad característica se
50 entenderán comprendidas en este Modelo de Utilidad

N O T A

DE LA LEY DE PATENTES DE INVENCIONES

Descrito suficientemente el objeto del invento
se declara de novedad y propia invención las siguientes:

REIVINDICACIONES

55 1ª.- Nueva válvula para escape de aire, caracte-
rizada por estar constituida por una caja o recipiente sus-
ceptible de ser empotrada en un muro, en la que va alojado
el mecanismo de accionamiento, presentando en la cara in-
terna un orificio para entrada del tubo de conducción del
60 aire y por la externa otro orificio para paso del botón o
pulsador.

2ª.- Nueva válvula para escape de aire, según la
reivindicación anterior caracterizada porque en el centro
de la caja va situado un soporte sobre el que por medio
65 de pasador o análogo bascula una palanca de primer grado
que se acciona por medio del pulsador antes indicado,
recibiendo presión opuesta de un muelle o resorte que
actua sobre el botón.

70 3ª.- Nueva válvula para escape de aire, según
las reivindicaciones anteriores caracterizada porque la
palanca termina por el extremo del cierre en una caja o
cavidad en cuyo interior se dispone una pieza de materia
compresible cualquiera que es la que actúa sobre la boca

19788

- 4 -



de entrada del aire.

75

4*.- "NUEVA VALVULA PARA ESCAPE DE AIRE".

Todo según se describe y reivindica en la presente memoria descriptiva la cual consta de cuatro hojas escritas por una sola cara y dibujo que a la misma se acompaña.

Madrid 23 de Abril de 1.949

45 Tanto la forma como el material en que se construya esta válvula será en todo caso variable, así como la disposición de sus distintos elementos por lo que las modificaciones que puedan introducirse en ella y que no varien fundamentalmente su esencialidad característica se
 50 entenderán comprendidas en este modelo de Utilidad

N O T A
 EXAMEN DE LOS EXPERTOS

Descripto suficientemente el objeto del invento se declara de novedad y propia invención las siguientes:

REIVINDICACIONES

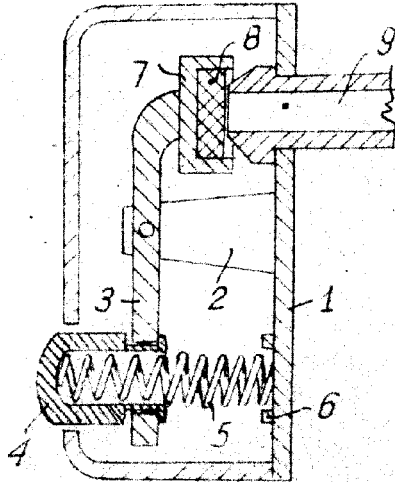
55 1ª.- Nueva válvula para escape de aire, caracterizada por estar constituida por una caja o recipiente susceptible de ser empotrada en un muro, en la que va alojado el mecanismo de accionamiento, presentando en la cara interna un orificio para entrada del tubo de conducción del
 60 aire y por la externa otro orificio para paso del botón o pulsador.

2ª.- Nueva válvula para escape de aire, según la reivindicación anterior caracterizada porque en el centro de la caja va situado un soporte sobre el que por medio
 65 de pasador o análogo funciona una palanca de primer grado que se acciona por medio del pulsador antes indicado, recibiendo presión opuesta de un muelle o recorte que actúa sobre el botón.

3ª.- Nueva válvula para escape de aire, según
 70 las reivindicaciones anteriores caracterizada porque la palanca termina por el extremo del cierre en una caja o cavidad en cuyo interior se dispone una pieza de materia compresible cualquiera que es la que actúa sobre la boca



23 ABR. 1949



Escala variable

Madrid 23 Abril de, 1.949