



MEMORIA DESCRIPTIVA.

Del Modelo de Utilidad, solicitado por Don Carlos Reixa de Souza, por 20 años para España y sus Colonias, por:

"NUEVO MODELO DE CENICERO"

Consiste el presente Modelo de Utilidad, en un nuevo tipo de cenicero, el cual tiene la novedad siguiente:

5 Consiste simplemente en un recipiente abierto por su parte superior y dentro del mismo se aloja una esponja, y encima de ésta vá instalada una galleta con aberturas, de tal forma que al apretar la galleta hacia abajo tropieza con la citada esponja, que humedecida, mojaría la galleta

10 al salir el agua por los referidos orificios, consiguiendo con esto, por tanto, que al apretar el cigarrillo yá consumido en la galleta, ésta se mojaría y apagaría inmediatamente el cigarro. Consiguiendo con esto suprimir el humo, tan desagradable, que desprenden los cigarrillos cuando son alojados en los ceniceros, sin estar apagados del todo, refiriendonos, claro está, a los cigarrillos yá consumidos, vulgarmente denominados -colillas-.

15 Este sistema pueda aplicarse a cualquier tipo de cenicero, y colocarse a capricho, bien en el centro del cenicero como se muestra en el adjunto dibujo (que se presenta a título de ejemplo y para su mejor comprensión), bien en cualquiera de uno de sus lados.

20 Tambien el material a emplear puede ser variado yá que lo mismo puede ir en cristal, loza, etc. siendo unicamente invariable la esponja que abastece a la galleta de la necesaria humedad y que al propio tiempo sirve de muelle a la misma y

25 Sujetandonos al dibujo presentado, la descripción es la siguiente: Caja principal del cenicero (1), puede ir tambien suelta mientras se pueda fijar al cenicero de alguna forma y a su vez contiene en su interior una esponjita blandita (5) que nos permite, empujando la galleta agujereada (4) hacia abajo, poder humedecer el cigarro y apagarlo instantaneamente despues de haberlo fumado.

30 La pieza agujereada (4) y la esponja quedaran sujetas y por la pieza (3) que es si como si dejaramos la tapadera de la caja (2) pero con la diferencia de que deja al aire todos los orificios de la galleta por donde al empujar ligeramente hacia abajo ha de salir la humedad.

35 La figura (I) es la planta del cenicero que puede ser de tamaño y forma variable. La figura (II) es el Alzado -



19743

- 2 -

del cenicero. Figura (III) Sección AA' que nos enseña de las piezas de que consta y nos dá a conocer el dispositivo de que consta el Modelo.

45

Este sistema podrá emplearse a ceniceros de mesa, coches, trenes, etc.

REIVINDICACIONES

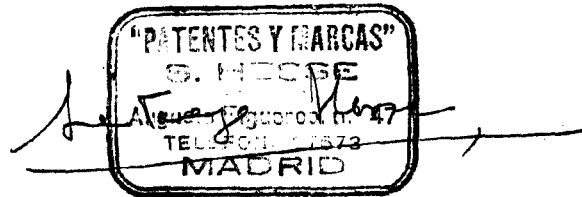
1ª.- "NUEVO MODELO DE CENICERO"

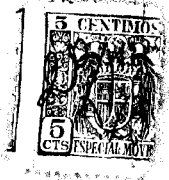
2ª.- Nuevo modelo de cenicero, caracterizado en que lleva un dispositivo o mejor dicho recipiente abierto en su parte superior, dentro del mismo se aloja una esponja y encima de ésta vá instalada una galleta con orificios, de tal forma que al apretar la galleta con la punta del cigarrillo yá fumado, tropieza con la citada esponja, que humedecida, moja la referida galleta apagando instantaneamente el cigarro.

3ª.- "Nuevo modelo de cenicero"

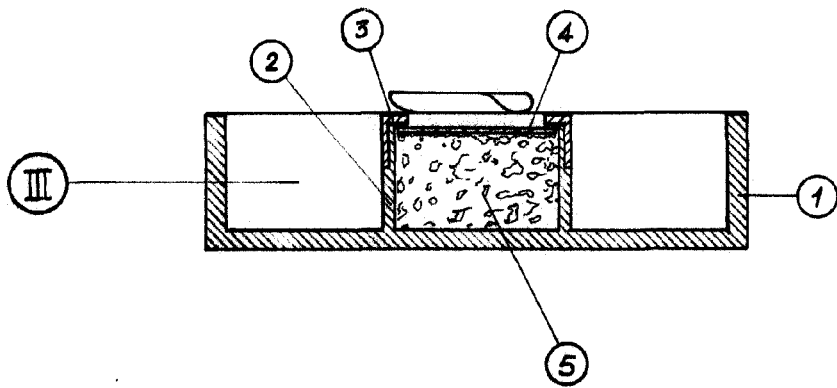
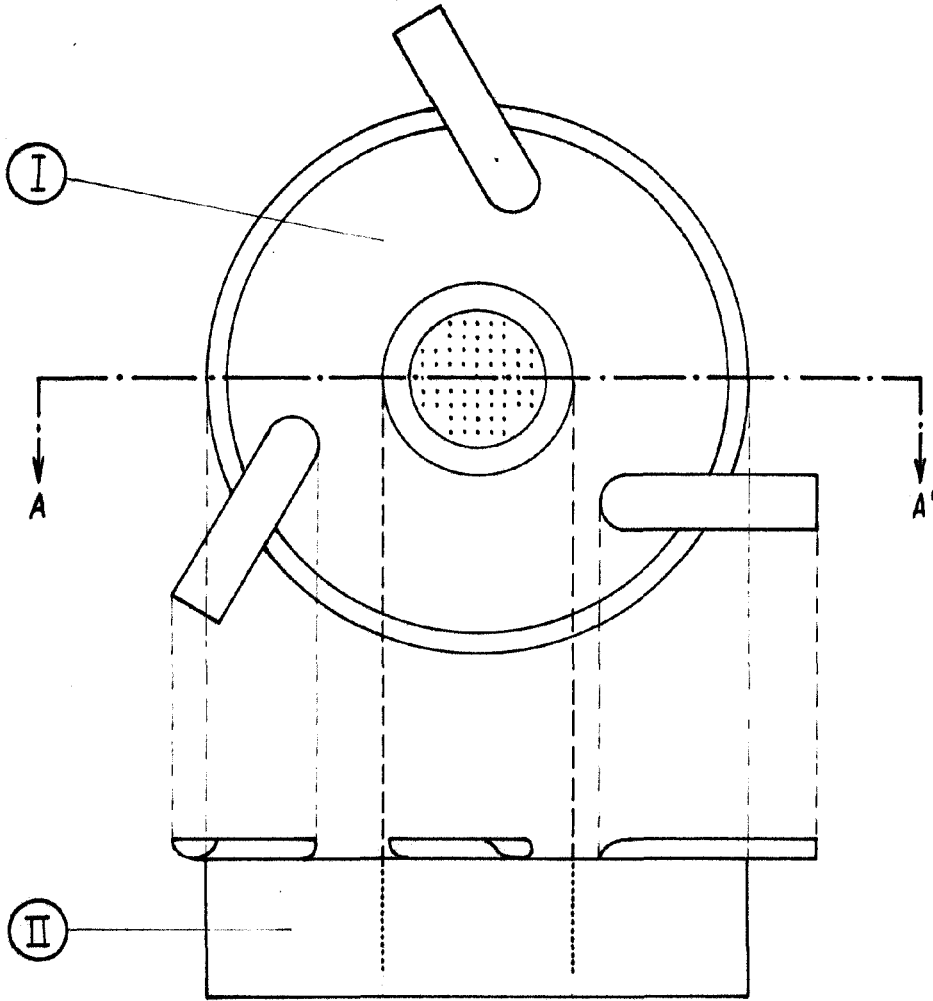
Todo conforme queda expresado en la presente memoria que consta de dos Hojas escritas a maquina por una sola cara y una de dibujos.

Madrid, 20 Abril 1.949.





19743



Madrid "PATENTES Y MAPAS" S. R. L. August 1973 TEL. 366 366 MADRID