

1974 10 A



MEMORIA DESCRIPTIVA

de un Modelo de Utilidad, cuyo registro se solicita por veinte años para España y sus Posesiones, a favor de Don Manuel Gonzalez Jáuregui, de nacionalidad española y residente en Madrid, calle de Quintillanes núm. 4, por "NUEVA CAJA ENVASE PARA CONTENER Y DISTRIBUIR TABLETAS, COMPRIMIDOS Y ANÁLOGOS."-

=====
DESCRIPCION
=====

Esta memoria trata, como su enunciado indica, de una nueva caja envase cuya finalidad es la de contener y distribuir tabletas, comprimidos y análogos.-

5 Hasta el presente, las tabletas, comprimidos, grageas etc.etc., se expenden al público envasados en tubos e cajas corrientes de cualquier clase de material, que carecen en absoluto de dispositivos exactos, para que las tabletas e comprimidos que pertan, salgan de uno en uno.

Se dá la circunstancia de que las tabletas e compri-



10 midos envasados en tales tubos o cajas, no pueden pesser
nunea la mínimas condiciones de asepsia, por el hecho de
que si ellos son envasados en tubos y se desea extraer
15 uno o dos, entonces se hace necesario volcar el tubo so-
bre la palma de la mano u otra superficie, y en este ca-
so -y así ocurre la mayoría de las veces- siempre caen
sobre ellas alguene más de los que exactamente se desean.
Este hecho constituye ya una infracción contra las re-
glas de higiene, pues el sudor o suciedad que casi siem-
pre tienen, son absorbidos por las tabletas o comprimi-
20 dos, y su esterelización por tanto, es nula o casi nula.

Si se trata de tabletas o comprimidos contenidos en
cajas corrientes, y llega la necesidad de hacer uso de
uno o más, cabe la posibilidad que al abrirla y, debido al
movimiento brusco que para tal operación en muchos ca-
25 sos recibe, ellos, se caigan al suelo para quedar ya con-
taminados o inútiles, a no ser, que sin el menor escrúpu-
lo se aprovechen, con ligeros o graves perjuicios para
la salud.

Para evitar estos inconvenientes y otros más que no
30 se mencionan, pero que por sí solos se manifiestan, se
iniciaron los estudios y prácticas consiguientes, que
han dado como resultado la creación de la nueva caja
cuya protección se desea, y que resuelve de manera defi-
nitiva, todas las anomalías que hasta ahora se han ve-
35 nido observando en los envases destinados al mismo fin.

Con ayuda del plano que se acompaña y por las figu-
ras en el representados, se describe a continuación un
caso de realización práctica motivo de la invención.

Con dicho plano:

40 La fig. 1, es una vista en perspectiva de la caja

19741



-3-

R 1949

cuya protección se insta, en posición de cerrada.

La fig. 2, representa también en perspectiva a la misma caja, pero con su tapa desplazada normalmente.

45

La fig. 3, es en planta dicha caja, vista en el momento de despedir a una de las tabletas o comprimidos que contiene.-

La fig. 4, representa el citado objeto en sección longitudinal, y con su tapa cerrada.

La fig. 5, es una vista en perfil de la tapa.

50

Por estas figuras, y según las referencias alfabéticas que las ilustran, se deduce que la caja en cuestión consta de los siguientes elementos:

55

60

- (A) Tapa
- (B) Muecas
- (C) Espacio estriado
- (D) Pestaña o costado anterior de la tapa
- (E) Tope o costado posterior de la misma
- (F) Pestaña
- (G) Cuerpo o fondo de la caja
- (H) Entalladura o tope interior
- (I) Pestaña con vuelta o resbalen
- (J) Bordes superiores del fondo o cuerpo

65

Por lo anteriormente descrito y referenciado, se llega a la conclusión de que la caja cuya protección se desea, está constituida por un fondo o cuerpo (G) que, aun cuando se le representa con perfil rectangular, puede ser de forma cuadrangular u otra apropiada, con tal que dos de sus costados sean rectos.

70

Dichos costados, presentan por su borde superior (J) unas expansiones horizontales aplanadas, y una de longitudinal por punto aproximado a su extremo, una entalladura (H) que proporciona una prominencia o tope lateral en el interior del cuerpo o fondo.

19741



-5-

1949

105 e cuerpo de la caja (Figs. 1 y 4) prevista ya de comprimidos o tabletas, la pestaña o costado anterior (D) de ella, queda situada como se ha dicho en el interior del cuerpo (G), mientras que su tope o costado posterior (E), cumple su función contra el costado también posterior del fondo o cuerpo (G).-

110 Al deslizarse la tapa (A) sobre los bordes (J) del cuerpo (G), venciendo la ligera resistencia que opone la última muesca central (B), hasta llegar al punto en que las otras dos muescas anteriores impiden un mayor desplazamiento o deslizamiento (fig. 2) su pestaña o costado anterior (D) que queda a la altura de la prominencia o tope interior (H), obliga a retroceder a todas las tabletas que se encuentran tras ella, y que son todas las que componen una fila menos una, que es la que en ese momento ha de utilizarse.-

120 La salida al exterior de otra tableta o comprimido, le impide dicha pestaña o costado anterior (D), con ayuda de la prominencia o tope interior (H).-

125 Una vez que la tableta o comprimido (K) libre, ha sido extraído del fondo o cuerpo (G), entonces la tapa (A), vuelve a su posición primitiva, y para poder sacar otra, basta con inclinar ligeramente la caja en sentido descendente hacia su extremo anterior, y ladearla hacia el lado de la prominencia o tope (H); para que las tabletas o comprimidos contenidos vayan a dicho extremo y ángulo, y se pueda repetir entonces la operación de hacer retroceder a la tapa con su costado anterior (D), y esta lleve por sí

130 a todos los comprimidos o tabletas menos uno

El objeto de la invención, admite cuantas modificaciones

19741



-4-

BR 1949

75 La tapa (A) de igual perfil que el fondo, tiene por su lado posterior un tope (E), que cumple su misión contra el mismo costado de aquel.

80 El lado anterior posee una pestaña o costado, queda situada en el interior de la caja, y cuya longitud no es igual a la del resto de la tapa propiamente dicha, sino que ella es más corta, para permitir el pase entre él y el, del fondo, de una tableta o comprimido, una vez que haya rebasado hacia delante la prominencia o tope interior (H).-

85 La misma tapa (A) esta provista de unas muescas (B) cuyo fin por trepezar con el costado posterior del fondo o cuerpo (G), es la de impedir que ella libremente se deslice, para que la caja quede por si sola abierta, y evitar que se desplace más de lo debido, pues dicho desplazamiento solo debe alcanzar la altura de la prominencia o tope interior (H).

90 El desplazamiento total o parcial de la tapa (A), sobre los borde aplataformados (J) de los costado del fondo o cuerpo (G), se efectúa por deslizamiento, y para ello sus bordes longitudinales tienen dos pestañas que abrazan e cubren dichos bordes (J).-

95 Una de dichas pestañas (F) es normal, pero la otra (J) presenta una vuelta o resbalón para facilitar por presión, la colocación de la tapa (A), sobre el fondo o cuerpo (G)

100 Por último y como simple detalle, la tapa (A) tiene en sitio conveniente un espacio estriado (C), cuya misión es la de evitar el deslizamiento de los dedos cuando sobre ella actúan para efectuar la apertura.

Dadas las características del motivo de la invención, resulta: que estando la tapa cubriendo por completo el fondo

19741



-6-

1949

135 de detalle y forma se estimen convenientes, siempre y cuando no se altere su esencialidad, pues todo lo anteriormente descrito, lo ha sido a titulo ilustrativo, pero nunca limitativo.

REIVINDICACIONES

140 1ª) "Nueva caja envase para contener y distribuir tabletas, comprimidos y análogos," caracterizada por constar de un fondo, cuyos costados presentan unos bordes superiores aplataformados, para que sobre ellos se deslice una tapa de iguales dimensiones con lados longitudinales, provistos de pestañas, que les abrazan o envuelven y, porque la de uno de dichos lados se expansionan con una rebaba o vuelta en dirección contraria para facilitar por presión el acoplamiento de la tapa, con el fondo o cuerpo.

150 2ª) La misma caja de la reivindicación anterior, caracterizada porque el fondo o cuerpo, posee en uno de sus lados longitudinales un tope interior que se encuentra cercano, a lo que muy bien se puede llamar extremo anterior.

155 3ª) La misma caja de las reivindicaciones anteriores caracterizada, porque la tapa cuenta con un costado posterior situado en el exterior, y que hace tope contra el mismo costado del fondo o cuerpo, y con una pestaña o costado anterior que queda situado en el interior de la caja, y cuya longitud no es igual a la de la anchura de aquella.

160 4ª) La misma caja de las reivindicaciones anteriores caracterizada, porque la misma tapa cuenta con muescas convenientemente dispuestas, para que en diferentes momentos impidan su total o parcial deslizamiento al tropezar con el costado posterior del fondo o cuerpo de la caja

1974 APR 1949



-7-

5*) "NUEVA CAJA ENVASE PARA CONTENER Y DISTRIBUIR TABLETAS,
COMPRIMIDOS Y ANÁLOGOS."

Tal y como se ha descrito en la memoria que antecede
y con los fines que se han especificado.

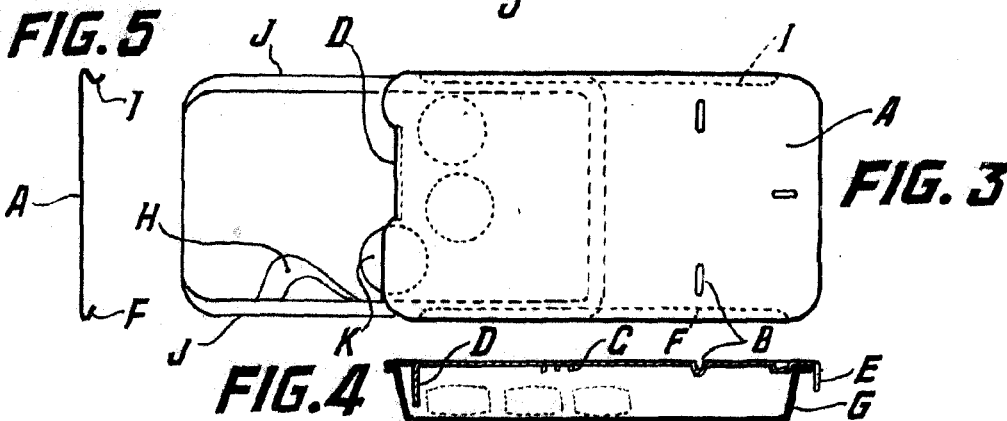
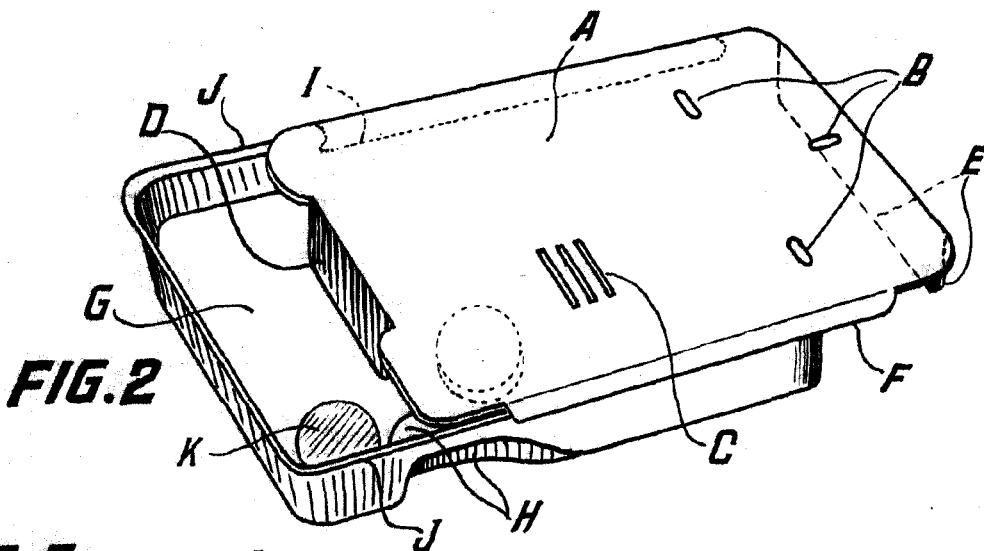
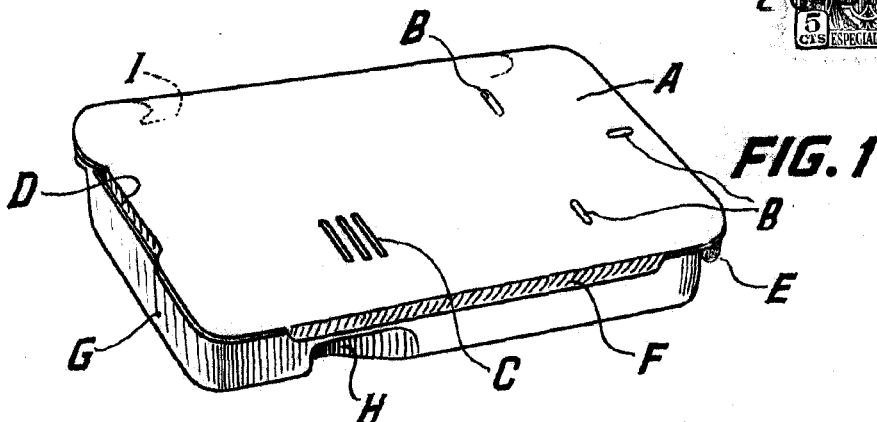
Esta memoria consta de siete hojas escritas a máquina
por una sola cara

Madrid, 20 de Abril de 1.949

Donce / [Signature]



2 1949



Madrid²⁰ abril 1949

Manuel Gonzalez Jauregui

ESCALA VARIABLE