



19717

MODELO DE UTILIDAD

por VEINTE años

a favor de Don Alberto IBISARRI ECHARRI, de nacionalidad española, residente en Logroño, calle Vara del Rey núm. 21, por «UN SILLON EXTENSIBLE».

-----  
Memoria descriptiva  
-----

La presente invención se refiere a un nuevo sillón extensible que responde a un principio de trabajo y constitución completamente distintos de todos los sistemas de sillón extensibles conocidos hasta el presente, mejorando a los aludidos sistemas antiguos, tanto en su funcionamiento como duración y economía de fabricación.

19717

- 2 -



5.-

La característica esencial del nuevo sillón extensible de la invención, la constituye el hecho de presentar un doble objeto o finalidad, ya que puede ser empleado indistintamente como sillón propiamente dicho y cama, pues la disposición de sus elementos permite usarlo con la mayor facilidad como mueble combinado.

10.-

Para mejor comprensión de la presente memoria descriptiva, se acompaña un dibujo en que, esquemáticamente y tan solo a título de ejemplo, se representa un caso práctico del objeto de la invención.

15.-

En dicho dibujo la figura 1ª representa una vista del sillón extendido haciendo las veces de cama, la figura 2ª es una vista en planta del bastidor que forma el soporte de la estructura inferior del sillón, la figura 3ª es una sección de costado del mismo sillón, la figura 4ª es una vista de costado del respaldo, la figura 5ª es una vista con todo detalle de los tensores y mecanismo de movimiento del respaldo y la figura 6ª es una vista del regulador de basculación dentado.

20.-

El conjunto del nuevo sillón extensible queda constituido por tres partes, cuerpo del sillón propiamente dicho, respaldo móvil y bandeja supletoria presentando dicho conjunto las siguientes características: el cuerpo -1- queda solidario al respaldo -2- a través del eje -7- uniéndose a los anteriores la bandeja soporte -3- provista de patas de sustentación

25.-

19717



- 3 -

articuladas en número de dos, a través de nervios guías que sirven de corredera para el deslizamiento de la misma a través de las cajas o rebajes practicados en el travesaño delantero.

5.-

A ambos extremos del respaldo -2- presentan una cerraja -9- que responde a la acción del mando -6-.

Dicha cerraja -6- está constituida por un pivote -16- cuyo extremo anterior está perforado en sentido diametral y en cuyo orificio vá acoplada la barra fija -12-.

10.-

Forma dicho mecanismo asimismo un muelle en espiral -15- destinado a facilitar el desplazamiento que efectua el pivote -16- solidario al saliente -17- por acción de la barra fija -12- al ejercer presión la pletina -10- que bascula en su eje -11- merced a la presión del mando -6-.

15.-

El citado mecanismo -9- figura alojado en el seno del conjunto formado por el estribo -14- y la pletina -13-.

20.-

Con -8- queda representada la figura 6ª que responde como ya queda dicho al regulador de basculación dentado.

25.-

La utilización del sillón descrito es en líneas generales de la siguiente forma: disponiéndose del sillón en la posición normal y querer que adopte la posición extendida, basta pulsar el mando -6- lo que origina un movimiento de la pletina -10- a tra-



5.- véis de su eje -11- y por ende, movimiento de contracción de los tirantes -12- solidarios al mecanismo -9- ejerciendo su función el saliente -17- sobre los dientes del regulador -8- que hace fijar la posición y dando con ello, el plano de inclinación apetecido al respaldo del citado, ya que este bascula merced al eje -7- que lleva dispuesto.

10.- El movimiento debe de entenderse que es el ejecutado hacia su parte posterior, no siendo necesaria la utilización del mando -6- para el movimiento regresivo, dada la forma del dentaje oblicuo que presenta el regulador basculante que vá unido al cuerpo del sillón.

15.- Para la utilización de la bandeja supletoria -3- basta tirar de ella hacia el exterior ya que figura alojada en la parte inferior del cuerpo del sillón -1-, deslizándose a través de las canales -18- darle el grado de inclinación y tras de fijarla por medio de los salientes -5-, solo queda desarticular sus patas -4- para su utilización como cama.

20.- Las ventajas del sillón descrito son evidentes, puesto que su fabricación será económica su montaje rápido y sin posibles errores sus movimientos revestidos de completa seguridad y finalmente su uso agradable y cómodo.

25.- Serán independientes del objeto de la presente invención, los materiales formas y dimensiones tanto absolutas como relativas y en general, todo cuanto no altere, cambie o modifique la esencialidad de la invención.

19717

- 5 -



N O T A

Se declaran de propiedad y novedad para todo el territorio nacional sus colonias, y protectorado, las siguientes,

5.-

R E I V I N D I C A C I O N E S

1ª.- Un sillón extensible, caracterizado por la disposición de un respaldo articulado sobre un eje inferior previamente dispuesto y regulado por la acción de un mecanismo de retención provisto de tensores de varilla y pivotes de juego.

10.-

2ª.- Un sillón extensible, según reivindicación anterior, caracterizado por disponerse complementariamente una bandeja posapiés que cuenta con medios de apoyo como asimismo de articulación para su camuflaje en el seno del sillón.

15.-

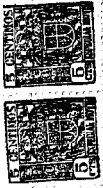
3ª.- UN SILLON EXTENSIBLE.

Consta la presente memoria descriptiva de cinco hojas foliadas y escritas a máquina por una sola de sus caras y un plano que la ilustra.

20.-

Madrid, 13 de Abril de 1.949

J. J. Moraleda Cárner



19717

Fig. 1<sup>a</sup>

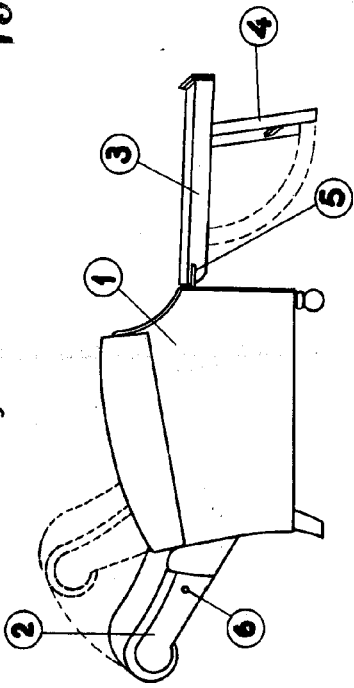


Fig. 2<sup>a</sup>

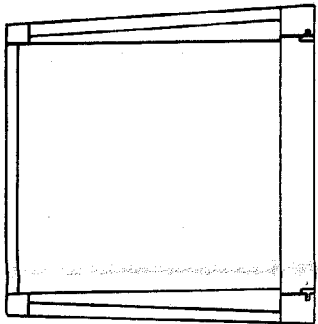


Fig. 3<sup>a</sup>

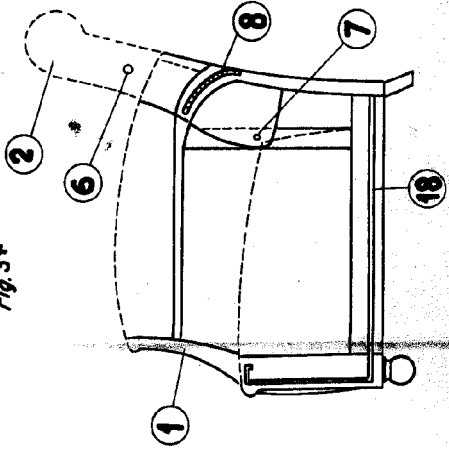


Fig. 4<sup>a</sup>

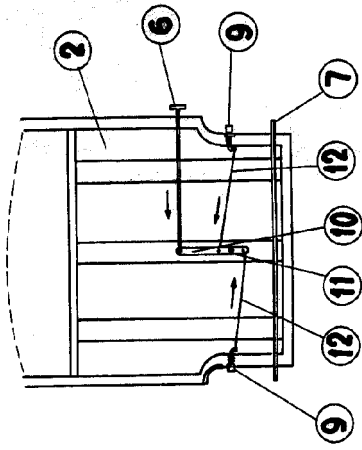


Fig. 5<sup>a</sup>

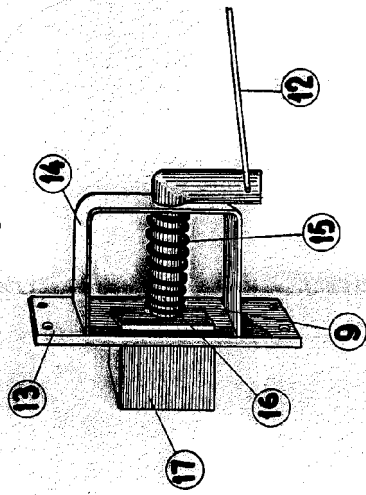
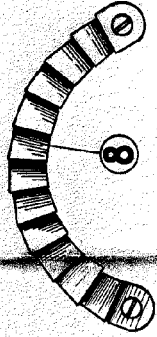


Fig. 6<sup>a</sup>



TRABATO, 13 MARZO 1948  
M. ALBERTO BIANCHI LUCCHETTI  
P. P. Mascardi  
P. P.