

10716

13 AB



MEMORIA DESCRIPTIVA

MODELO DE UTILIDAD.

PAIS: ESPAÑA.

DURACION: 20 AÑOS.

OBJETO: "UN CUELLO PERFECCIONADO".

=====

A nombre de : DON MANUEL ADELL AIBENCA.

Residente en: VALENCIA, San Vicente nº 25.

Nacionalidad: ESPAÑOLA.

(M.U. 135. E/U)

19716

13 ABR



En la presente memoria descriptiva se describe un cuello perfeccionado, cuya protección como Modelo de Utilidad se solicita para España, Protectorado y Colonias.

El citado cuello se fabrica de cualquier material plástico en sus diferentes clases, especialmente plexiglás, en una sóla pieza, la cual se dobla adaptándose al cuello perfectamente.

En su interior y en la parte inferior, lleva dispuestas una ballenita a cada lado, sujetas por un corchete cromado ballenitas que también son de material plástico, las cuales permiten sujetar la corbata y amoldarla al cuello, evitando que se baje o salga del cuello.

Otra novedad del cuello es la de que lleva un respunte simulado alrededor del mismo, con lo que favorece su estética.

Para mejor comprensión del invento, se ha dotado a esta memoria descriptiva de un plano de dibujo, en el cual, la única figura de que consta, representa el cuello extendido. En dicho dibujo, a son las ballenitas; b los corchetes cromados que las sujetan, y c el respunte simulado alrededor del cuello.

Descrita suficientemente la naturaleza del invento, así como la manera de realizarlo en la práctica, se hace constar que las disposiciones anteriormente indicadas, son susceptibles de modificaciones de detalle, siempre que no se altere la esencia del invento.

19716

13



REIVINDICACIONES

1ª.- Un cuello perfeccionado, caracterizado por fabricarse de un material plástico cualquiera, en sus diferentes clases, especialmente plexiglás, y el cual está constituido por una sola pieza, la cual se dobla adaptándose al cuello perfectamente.

2ª.- Un cuello perfeccionado, caracterizado porque en su interior y en la parte inferior lleva dispuestas una ballenita a cada lado, también de material plástico, sujetas por un corchete cromado, las cuales permiten sujetar la corbata y amoldarla al cuello, evitando que se baje o salga del mismo.

3ª.- "UN CUELLO PERFECCIONADO"/

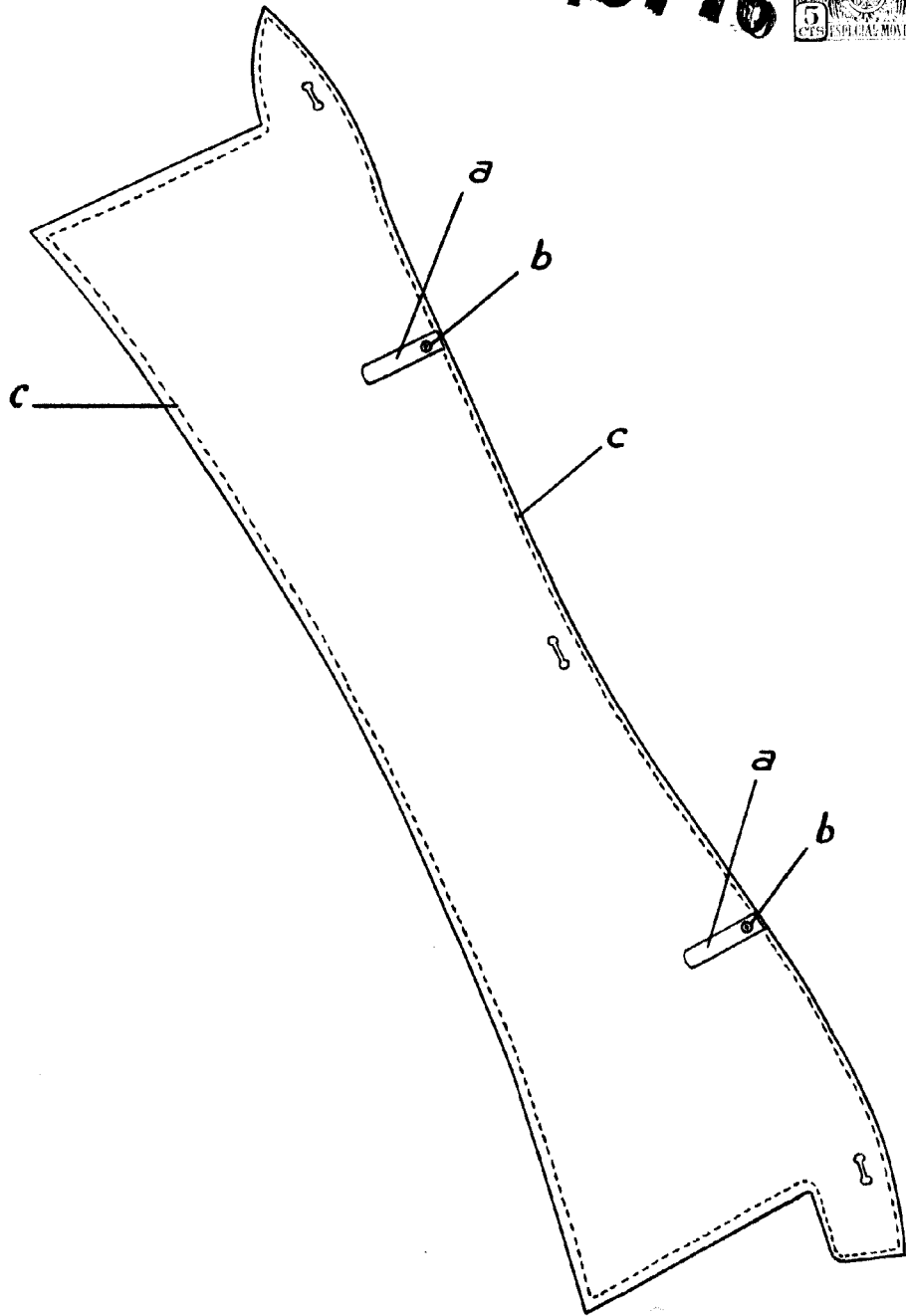
Madrid, 13 ABR. 1949

MANUEL ADELL ALBENCA

P. A.



19716



Escala variable  
MADRID, 13 ABRIL, 1949

*Manuel*