



19713

19713

MEMORIA DESCRIPTIVA

que se acompaña

a la solicitud de

Un MODELO DE UTILIDAD por VEINTE AÑOS en ESPAÑA,

a favor de

DON ENRIQUE RAMOS COLLADO, residente en CASTELLON,

Méndez Núñez, 35 - A 2ª 1ª

por

"SOPORTE BASCULANTE PARA SOMIERS EN TODA CLASE DE CAMAS"

Inventor, el solicitante, de nacionalidad española.

\*\*\*\*\*



La invención a que se refiere la presente Memoria, constituye una novedad industrial con características y ventajas que la hacen merecedora del privilegio de explotación exclusiva que por ella se solicita, de acuerdo con las prescripciones que establece el vigente Estatuto sobre Propiedad Industrial de 26 de Julio de 1929, texto refundido, publicado el 30 de Abril de 1930.

La invención se representa en los dibujos que se acompañan, compuestos de dos figuras de las cuales la primera muestra esquemáticamente una cama y el somier, indicando como éste puede bascular sobre su eje, facilitando la limpieza.

La figura segunda muestra los elementos para el eje y su soporte, cuyas piezas describiremos a continuación.

Tal como puede advertirse por la simple contemplación de los dibujos, se trata de un soporte metálico basculante, de plancha de hierro de 1,1/2 milímetros, de fácil aplicación en todas las camas, que viene a resolver el gran problema práctico de levantar el somier lo que, por su peso, resulta molesto para toda mujer y esta operación hay que hacerla casi diariamente para efectuar la limpieza, perjudicando a la vez los tableros de la cama por los frecuentes golpes que por lo menos rayan y afean los referidos tableros.

Con este procedimiento de soporte basculante, el somier se puede levantar con el mínimo esfuerzo (lo que cualquier persona puede hacer con un brazo), quedando entonces el somier en una posición inclinada según muestra el adjunto dibujo, permitiendo efectuar la limpieza con toda comodidad y seguridad.

Por su fácil aplicación en todas las camas y su mínimo precio y fácil funcionamiento, este soporte se hace de uso indispensable ya que facilita la penosa labor de la limpie-



35

za y al mismo tiempo, y en caso de desearlo, permite bajar el somier de la cama sin ninguna dificultad ni entorpecimiento mecánico.

La figura 2ª del dibujo referido, muestra con toda claridad de qué modo está constituido el eje del somier y el soporte de este eje.

40

Las piezas n.º. 1 van colocadas en las barras o largueros laterales de la cama, sujetas por tornillos para madera o tirafondos; y la pieza n.º. 3 va colocada y sujeta por tornillos de la misma especie en las barras laterales del somier.

45

La pieza n.º. 1 actúa en forma de medio cojinete y se complementa el juego con la pieza n.º. 3, que lleva un espigón en forma de eje 2, que descansa dentro del medio cojinete de la pieza n.º. 1, suprimiéndose así el travesaño posterior que existe en las camas para en él descansar encima el somier. Al mismo tiempo, este conjunto, hace de soporte basculante.

50

Por medios tan sencillos, y que no pueden aumentar sensiblemente el coste de la cama y del somier, se logra una utilidad importante para las amas de casa, ya que tanto se les facilita la limpieza de las camas que es operación casi diaria. Por este motivo, y por el hecho de que el dispositivo descrito constituye una novedad y un progreso de la industria del ramo, se desea protegerlas con un privilegio que evite fáciles imitaciones.

55

60

Hecha la descripción precedente, es preciso añadir que los detalles de realización de la idea expuesta pueden variar, sin que por ello cambie la esencia de la invención que es la que se desprende de los párrafos que anteceden y la que se reivindica en la siguiente:

65

N O T A

En resumen: El Modelo de Utilidad cuyo registro se



solicita, recaerá sobre las reivindicaciones siguientes:

70 1ª.- Soporte basculante para somiers en toda clase de camas, caracterizado porque está constituido por una pieza, en forma de medio cojinete, que se atornilla sólidamente en las barras o largueros laterales de la cama y por otra pieza que se sujeta en las barras laterales del somier y está provista de un espigón en forma de eje, cuyo extremo descansa en el medio cojinete referido, de tal manera que 75 los dos ejes laterales de que queda provisto el somier, le hacen girar sobre los cojinetes, con lo cual puede tomar el somier posición vertical o inclinada, facilitándose su limpieza.

80 2ª.- Se reivindica, por último, como objeto sobre el que ha de recaer el Modelo de Utilidad que se solicita, "SOPORTE BASCULANTE PARA SOMIERS EN TODA CLASE DE CAMAS".

Todo conforme queda descrito en la presente Memoria, que consta de cuatro páginas escritas a máquina por una sola cara y dibujos que se acompañan.

Madrid, 13 de Abril de 1949

ALFONSO UNGRIA

*Ungria*

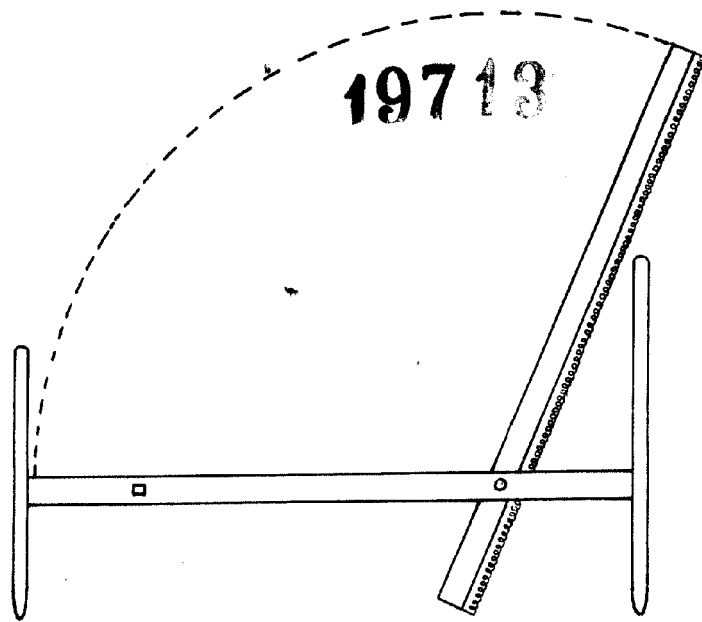


FIG. 1ª

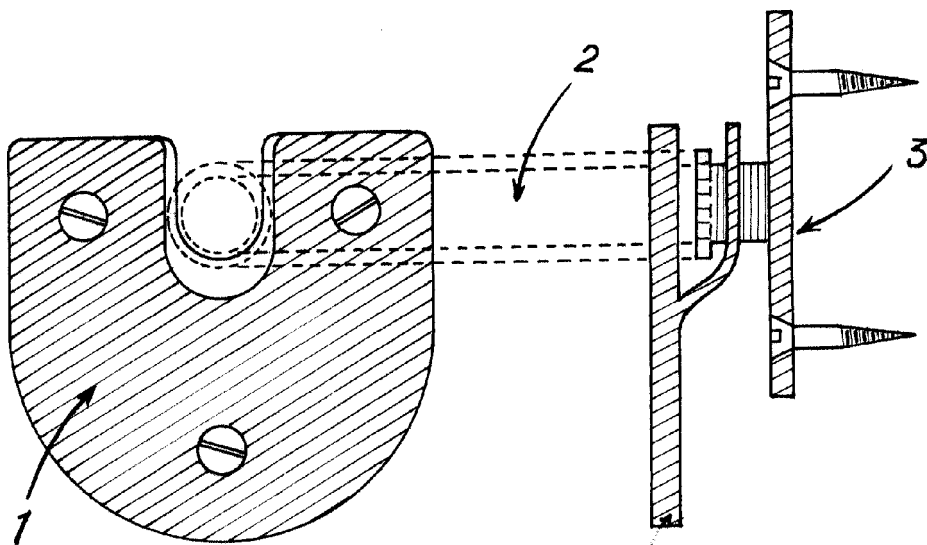


FIG. 2ª

1  
ESCALA VARIABLE  
MADRID, 13 DE *Abil* DE 1949  
ALFONSO UNGRÍE