



949

19707

MODELO DE UTILIDAD

por veinte años, a favor de D. GENEROSO IBÁÑEZ BARRACHINA, de nacionalidad y residencia españolas, domiciliado en Barcelona, Avenida del Hospital Militar n.º 49, 1.º, 1.ª, por UNA CAJA MUEBLE PARA RADIO RECEPTORES DE GALENA.

MEMORIA DESCRIPTIVA

1 El recurrente ha ideado y puesto en ejecución práctica una nueva modalidad de envolvente para los aparatos radio receptores de galena, que por ser nueva y de su invención solicita que se le garantice en su Propiedad Industrial y explotación exclusiva mediante la concesión de su registro como modelo de utilidad, al que se refiere la presente memoria descriptiva y dibujos que la acompañan.

5 Para mayor claridad se representa, a título de ejemplo, el dibujo de una de dichas cajas, en el que puede apreciarse que el equipo de galena queda contenido en la parte inferior de la tapa -1- de un zócalo de madera -2- propio para servir de escribanía, porta-retratos, cenicero, juguete, o simples objetos decorativos.

10 En el caso representado el zócalo -2- sirve de base a un porta-retratos -3-, a un adorno consistente en una herradura -4- y a un cenicero -5-. Este último presenta en su base una cavidad provista de una lengüeta plana vertical -7- la cual



1 encaja con la regata o corte -6- prevista en la testa del eje
de giro -11- del condensador variable -8- del aparato de ra-
dio; de modo que haciendo girar a este cenicero se graduará
la sintonía del radio receptor. Las hembrillas o bornes de
5 enchufe -12- para los enlaces -10- de los auriculares y las
líneas de antena y tierra se disimulan en forma de clavos -9-
de la herradura -4-.

10 Todo cuanto no afecte, altere, cambie o modifique la es-
sencia de la caja mueble descrita será variable a los efectos
legales del modelo de utilidad descrito.

N O T A

Se reivindica como objeto de este modelo de utilidad:

15 1 - Una caja mueble para radio receptores de galena, ca-
racterizada por el hecho de consistir en un zócalo propio pa-
ra una escribanía, porta-retratos, objeto artístico, cenicero
o juguete, en cuyo interior se ocultan y sujetan los elementos
del radio receptor de galena, disimulándose las hembrillas o
bornes para enchufar las clavijas de enlace con los auricula-
res, tierra y antena, con clavos o adornos en consonancia con
el objeto al que sirva de base; y asimismo disimulándose la ma-
20 necilla de mando con florón, cazoleta u otro elemento del mis-
mo objeto.

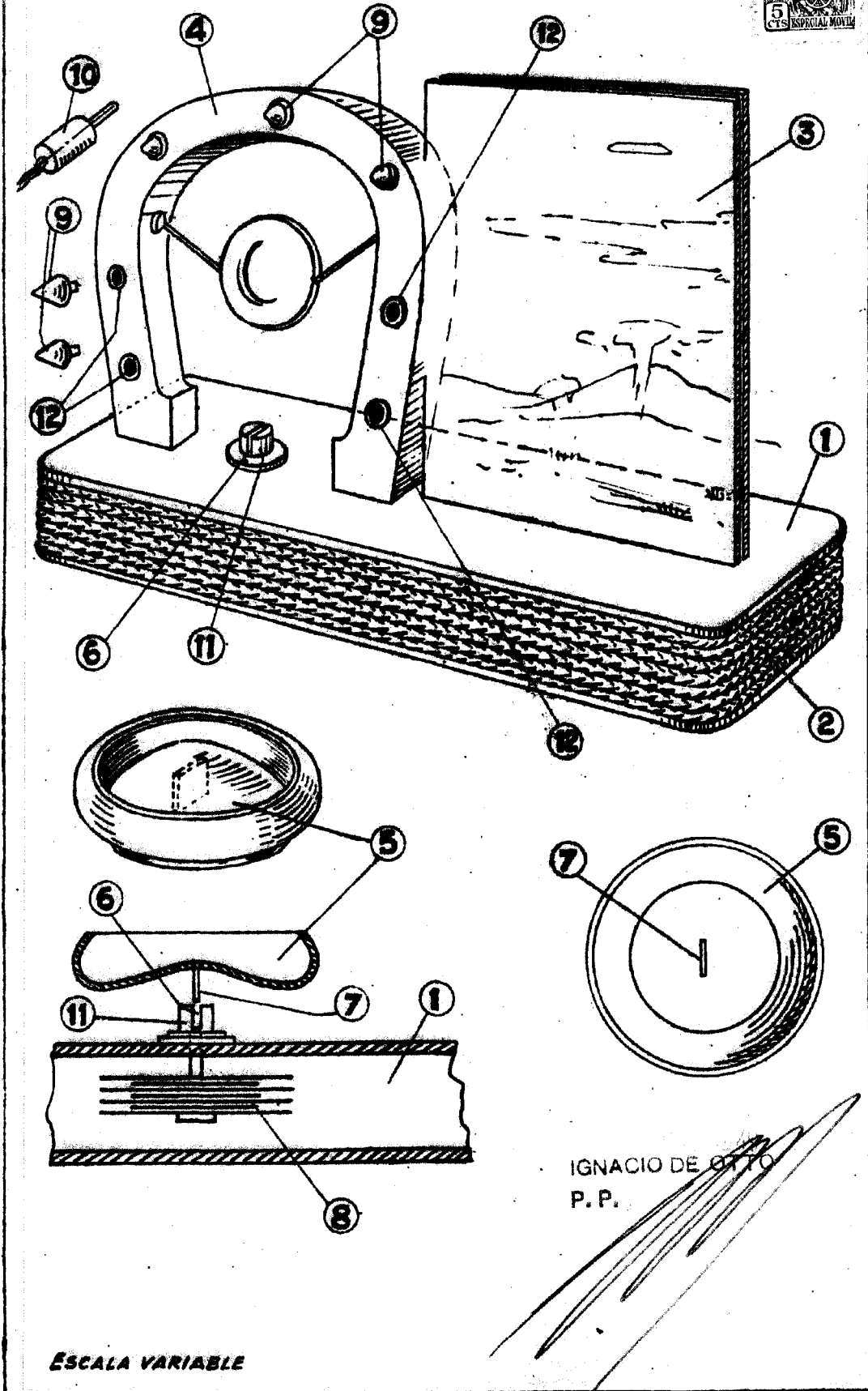
2 - Una caja mueble para radio receptores de galena.

Madrid, 15 de Mayo 1949

Por autorización de D. GENEROSO IBÁÑEZ BARRACHINA, -

IGNACIO DE OTTO
P.P.

19707



ESCALA VARIABLE