

19701

12 A



MEMORIA DESCRIPTIVA

MODELO DE UTILIDAD.

PAIS: ESPAÑA.

DURACION: 20 AÑOS.

OBJETO: "UN ESTUCHE PARA CONTENER COMPRIMIDOS MEDICINALES".

=====
A nombre de : DON PEREGRIN ALCINA ARCIS.

Residente en: VALENCIA, Torres nº 16.

Nacionalidad: ESPAÑOLA.

(M.U. 134 E/U)

19701

19701

12



Tiene por objeto este Modelo de Utilidad un estuche destinado a contener comprimidos para usos medicinales, cuya principal ventaja consiste en que debido a su forma cilíndrica y alargada, ocupa muy poco espacio y al estar provisto de un sujetador de bolsillo, permite que dicho estuche pueda llevarse con comodidad sobre sí mismo, lo que constituye una gran ventaja para las personas que teniendo que tomar a horas fijadas determinados productos, no tienen necesidad de llevar cajas en los bolsillos, que por su forma siempre ocupan demasiado, lo que ocasiona la natural molestia.

Para la más fácil comprensión de este invento, se ha dotado a la presente memoria descriptiva de un dibujo de escala variable en el cual 1 representa la tapa del estuche; 2 y 2' la rosca del estuche y de la tapa; 3 el estuche, y 4 el sujetador que permite colocar este estuche en el bolsillo de la americana o en otro conveniente, como si se tratase de una pluma estilográfica o lápiz.

Descrita suficientemente la naturaleza del invento, así como la manera de realizarlo en la práctica, se hace constar que las disposiciones anteriormente indicadas, son susceptibles de modificaciones de detalle, siempre que no se altere la esencia del invento.

REIVINDICACIONES

1ª.- Un estuche para contener comprimidos medicinales, caracterizado por el estuche propiamente dicho, de forma cilíndrica y alargada, cuya parte superior es roscada, para que la

19701

12 A



tapa o caperuza, que también es roscada en su parte inferior, se adapte a la rosca del estuche, permitiendo que se cierre perfectamente.

2ª.- Un estuche para contener comprimidos medicinales, caracterizado por haberse dispuesto en la caperuza un sujetador de bolsillo, que permite que el estuche sea llevado cómodamente por cualquier persona.

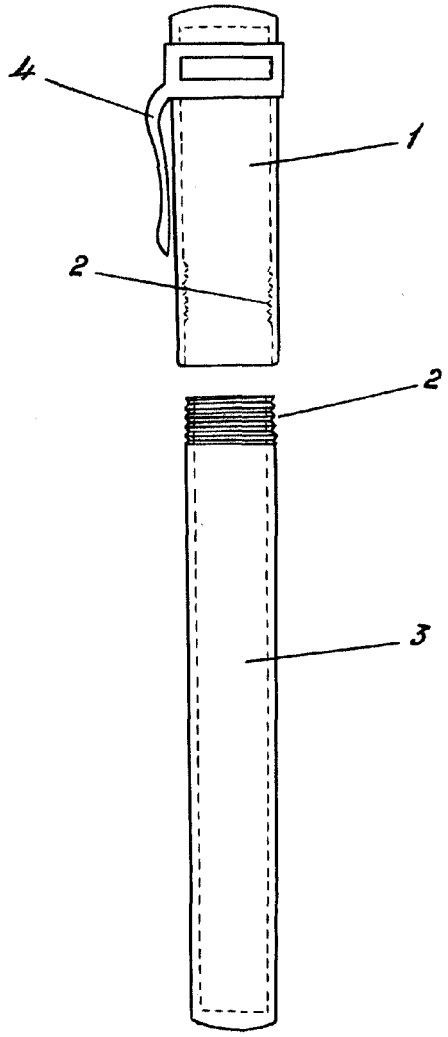
3ª.- "UN ESTUCHE PARA CONTENER COMPRIMIDOS MEDICINALES".

Madrid, 12 de abril de 1.949

PEREGRIN ALCINA ARCIS.

P. A.

19701



Escala variable
MADRID 2 ABRIL 1949

F. A.