

19693

19693



MODELO  
DE  
UTILIDAD

para "UN NUEVO DISPOSITIVO DE ESTUCHE-MANGO PARA BROCHAS DE AFEITAR", a favor de Don Eduardo Miralta Seix, domiciliado en Barcelona, calle de Gomis, nº 42.

- . -

MEMORIA DESCRIPTIVA

El modelo de utilidad a que hace referencia la presente memoria descriptiva consiste en un nuevo dispositivo de estuche-mango para brochas de afeitar.

5. Con el modelo, el estuche mencionado puede acondicionar a la parte cerdosa de la brocha, conservándola y protegiéndola de los agentes exteriores, pero también, una vez abierto, puede servir para colocar en él, a rosca, presión o bayoneta, la citada parte cerdosa, debido a que la base de las cerdas lleva, al efecto, dispositivos adecuados para esta fijación.

10. El estuche puede presentar, en zonas convenientes, taladros o ranuras de ventilación, según convenga en cada caso.

15. Los materiales para su construcción pueden ser diversos, pero, preferentemente, las resinas artificiales y



19693

similares.

Para facilitar la explicación, se acompaña a la presente memoria una lámina de dibujos, en la cual se ha representado un caso de ejecución, que se cita solamente a título de ejemplo.

5.

En el dibujo:

la figura 1ª muestra el conjunto armado, para ser utilizada la brocha para el afeitado; y

10.

la figura 2ª indica el propio conjunto recogido, con la brocha alojada en el interior del envase.

Consiste el modelo en un cuerpo envase -1-, dotado preferentemente de fondo postizo -2-, adecuado para poder limpiar el interior, y un fondo ciego -3-, perforado en su centro, formando así un conducto -4-, que es roscado, y cuya finalidad exclusiva es fijar en él, eventualmente, al apéndice roscado -5-, que tiene la base -6- sujetadora de las cerdas -7-, de cuyo apéndice es tuerca el conducto -4-, cuando se arma la brocha.

15.

20.

En la posición de estuche cerrado, el hueco -4- puede ser tapado con un pequeño tapón roscado -8-, o con medio similar interior o exterior a dicho taladro.

La utilización es como sigue:

25.

Suponiendo el envase cerrado, según la Fig. 2ª, si se quiere utilizar la brocha para el afeitado, se retira el fondo postizo -2-, y por él sale la brocha, que se coloca roscando su espiga -5- en el taladro -4-, tal como muestra la Fig; 1ª. El fondo -2- puede o no colocarse de nuevo, pues su presencia no es indispensable para el uso. El cuerpo -1- hace ahora de mango y la brocha se utiliza según es norma conocida.

30.

19693-



19693

5. Al efectuarse la operación inversa, es decir, al guardar la brocha, es de notar que, de acuerdo con la estructuración del estuche, la brocha se introduce en la dirección del pelo, ya que con otra estructura, y en caso de tener que introducirla a repelo, esto sería un grave inconveniente y muy dificultoso.

10. El modelo, dentro de su esencialidad, puede ser llevado a la práctica en otras formas de realización que las indicadas a título de ejemplo, a las cuales alcanzará igualmente la protección que se recaba. Podrá, pues, ser construido en cualquier forma y tamaño, empleando para su fabricación los materiales más adecuados a cada caso: por entrar todo ello dentro del espíritu de las reivindicaciones.

#### N O T A

15. Descrito el objeto y utilidad de la invención, lo que se declara como no divulgado ni practicado en España, comprende las siguientes reivindicaciones:

20. 1ª.- Un nuevo dispositivo de estuche-mango para brochas de afeitar, caracterizado por estar constituido por un cuerpo hueco de forma exterior caprichosa, preferentemente construido a base de resinas artificiales, con la particularidad de que uno de sus fondos es postizo a rosca, mientras que el otro es ciego, presentando únicamente un taladro o conducto central roscado, cuya finalidad es la de sostener la base de la brocha.

25. 2ª.- Un nuevo dispositivo estuche-mango, según la an-



19693

terior reivindicación, en el que, la base de la brocha es un cuerpo de forma cualquiera, pero que presenta, en la zona opuesta a las cerdas, una espiga o apéndice roscado, a presión o bayoneta, para encajar en el taladro de la base ciega, según la reivindicación 1ª, siendo ésta la posición de uso de la mencionada brocha acoplada a su mango, efectuándose el resguardo de la brocha, introduciéndola en el estuche, por su fondo, en la dirección del pelo.

5.

4ª.- Un nuevo dispositivo estuche-mango para brochas de afeitar.

10.

Según se describe y reivindica en la presente memoria descriptiva, que consta de cuatro hojas, foliadas y escritas a máquina por una sola cara, acompañadas de una lámina de dibujos.

Madrid, a 11 de abril de 1949.

EDUARDO MIRALTA SEIX.

p.a.

19693



Fig. 1ª

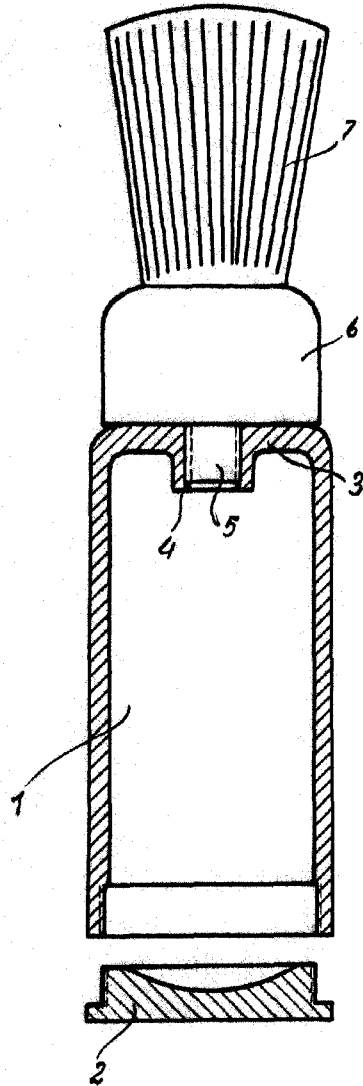
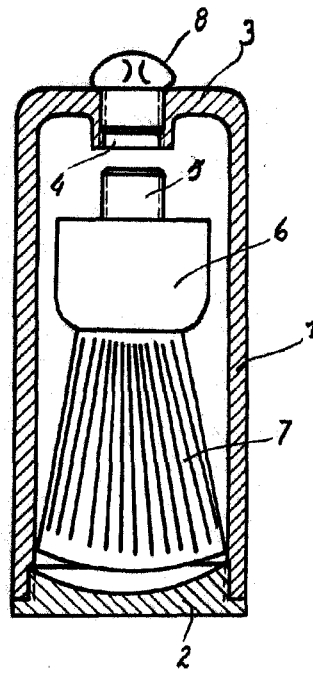


Fig. 2ª



Madrid, 11 Abril 1949

Jaime Izerny

p.p.