

19686

19686



REGISTRO
DE
UN MODELO DE UTILIDAD

por "Una fosforera con departamento reservado" - - - - -
a favor de Don Ezequiel ROMERO GARCIA, de nacionalidad es-
pañola, domiciliado en BARCELONA, calle Diputación, número
433, 5ª 3ª.

- - - - -

MEMORIA DESCRIPTIVA

La presente memoria descriptiva se refiere a un re-
gistro de modelo de utilidad por una fosforera que presen-
ta la particularidad de tener, además de la cavidad desti-
nada a contener los fósforos, un departamento reservado en
5 el cual pueden llevarse disimuladamente, o con fines de con-
servación pequeños objetos que resulte imprudente dejar sin
especial protección en los bolsillos, tales como sellos de
correo, botones desprendidos, piezas soltadas de joyas, pro-
ductos medicinales, artículos de higiene o cualesquiera
10 otros objetos que sean pertinentes mantener debidamente lo-
calizados o recatados.

Se caracteriza esencialmente la fosforera que se regis-



tra como modelo por estar constituida por una envoltura o vaina abierta por un solo extremo, que aloja deslizablemente un cuerpo de forma ajustada que presenta superpuestas dos cavidades o departamentos: uno, superior, ampliamente descubrible al efectuar el deslizamiento del cuerpo hacia fuera de la vaina, destinado a contener los fósforos de la manera corriente en las cajas de cerillas; y otro, inferior, que tiene acceso solamente por una abertura practicada en el testero del cuerpo que estando la fosforera cerrada ocupa el fondo de la envoltura o vaina, de modo que se mantiene tal abertura invisible en el interior de la vaina durante el deslizamiento del cuerpo en ésta, poniéndose solamente de manifiesto cuando queda totalmente extraído de la vaina el referido cuerpo.

Para que quede perfectamente determinada cuál es la constitución esencial de la fosforera que se registra como modelo de utilidad, se representa en el dibujo adjunto un caso de ejecución práctica de la misma en forma paralelepédica, caso que debe considerarse no obstante tan solo como un ejemplo, por cuanto no limita en manera alguna la posibilidad de variación de la forma, de las dimensiones ni de las proporciones formales de los demás casos de ejecución.

En este dibujo, en el cual está la fosforera representada convencionalmente con una parte de la vaina arrancada para que resulte visible la disposición interna, puede observarse cómo en tal vaina 1 está encajado deslizablemente el cuerpo 2, que ofrece en 3 el alojamiento de las cerillas y en 4 el departamento reservado que solo es accesible re-

19686

26



tirando totalmente el cuerpo 2 de la vaina 1 por mantenerse su única boca, correspondiente al lugar del cuerpo 2 que resulta encajado con la pared 5 o fondo de dicha vaina 1, oculta en el interior de esta vaina en tanto no se
5 efectúe la referida extracción total de la misma del cuerpo deslizable 2.

En la citada pared de fondo 5, así como en el testero 6 del cuerpo deslizable 1, que se extiende ligeramente para tapar la boca de la vaina totalmente, pueden disponerse rayados o superficies rugosas que faciliten el encendido
10 de los fósforos por frotación.

Podrán ser variables sin que se altere la esencialidad del modelo los materiales de que se fabrique la fosforera, tanto en naturaleza o composición como en calidad.

También podrán ser variables los acabados que se den a la fosforera, tanto por pulimentado de la misma como por barnizado, recubrimiento, grabado, disposición de aplicaciones, engarces, reproducción de leyendas o cualesquiera
15 otras operaciones de ornamentación o enriquecimiento.

N O T A

20 Por el registro de modelo de utilidad a que se refiere la presente memoria descriptiva se REIVINDICA la propiedad y la explotación exclusiva de:

1.- Una fosforera, con departamento reservado, esencialmente caracterizada por estar constituida por una envoltura o vaina abierta por un solo extremo, que aloja deslizadamente un cuerpo de forma ajustada que presenta superpuestas dos cavidades o departamentos; uno, superior, amplia-
25



- 19686

mente descubrible al efectuar el deslizamiento del cuerpo hacia fuera de la vaina, destinado a contener los fósforos de la manera corriente en las cajas de cerillas; y otro, inferior, que tiene acceso solamente por una abertura practicada en el testero del cuerpo que estando la fosforera cerrada ocupa el fondo de la envoltura o vaina, de modo que se mantiene tal abertura invisible en el interior de la vaina durante el deslizamiento del cuerpo en ésta, poniéndose solamente de manifiesto cuando queda totalmente extraído de la vaina el referido cuerpo.

2.- La propiedad y la explotación exclusiva del objeto del registro, sean cuales fueren las circunstancias que concurren con su esencialidad definida en la anterior reivindicación, cual objeto es:

"Una fosforera con departamento reservado".

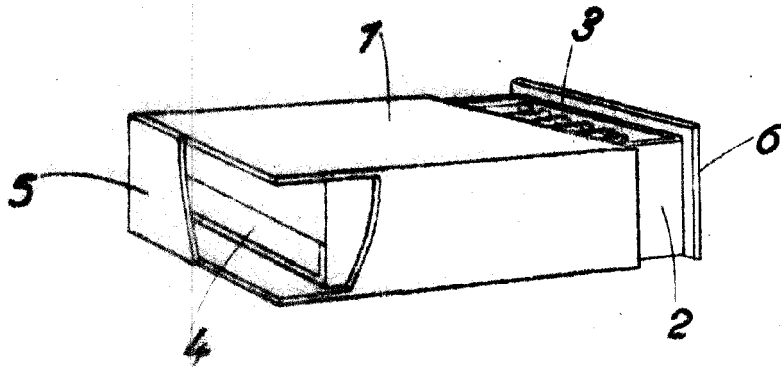
Consta la presente memoria de cuatro hojas foliadas, escritas por una sola cara.

Barcelona, 26 de Marzo de 1949.

P. p. de Don Ezequiel ROMERO GARCIA,

19688

5 CENTIMOS
26 MAR 1949
ESTADO ESPAÑOL



ESCALA VARIABLE
Barcelona 26 MAR. 1949