

mc/

19685



19685

MODELO DE UTILIDAD

a favor de

D. Joaquín CUSI FORTUNET - de nacionalidad española - domiciliado en MASNOU (Barcelona),

por:

" Filtros antinicotinicos para cigarrillos "

-----:oOo:-----

D e s c r i p c i ó n

El objeto del presente modelo de utilidad consiste en un filtro adaptable a los cigarrillos usuales, que neutraliza la mayor parte de la nicotina del humo del tabaco y retiene así mismo las substancias empireumáticas y breosas producidas en la combustión del tabaco.



5 Este filtro está constituido por un pequeño tubo de diámetro interior igual al diámetro corriente de los cigarrillos, de manera que pueda adaptarse a modo de boquillas sobre el extremo del cigarrillo. Aproximadamente la mitad del interior de este tubo, correspondiente al extremo opuesto a aquel en que se introduce el cigarrillo, está llena de una materia filtrante impregnada de substancias químicas apropiadas, que al aspirar el humo a su través retienen la parte nociva del mismo.

10 El tubo exterior puede ser de papel o cartulina arrollada, o también de corcho, cartón, baquelita o de cualquier otro material apropiado, y su longitud puede ser la que se desee aunque basta con que sea de unos dos centímetros.

15 El filtro interior está constituido por un haz de fibras de cualquier clase, por ejemplo, pelo, cáñamo, algodón, amianto, etc., impregnadas de sulfato aluminico-potásico y ácido tánico, o de cualquier otro producto que precipite la nicotina.

20 Estos filtros pueden combinarse preferiblemente con un estuche que presenta departamentos para dos filtros y para el interior de una caja de fósforos, resultando así este estuche sumamente útil para el fumador.

25 En el plano adjunto se representa un ejemplo de ejecución de los filtros objeto de este modelo de utilidad.

La figura 1, es una vista de un filtro adaptado a un cigarrillo.

La figura 2, es una sección longitudinal del filtro adaptado al cigarrillo.

30 La figura 3, representa un estuche para filtros y fósforos.



5 El filtro antinicotinico para cigarrillos objeto de este modelo de utilidad, consiste en un tubo -1- de papel arrollado, cartulina, cartón, corcho o cualquier otro material apropiado, que tiene un diámetro interior correspondiente al diámetro corriente de los cigarrillos y que lleva en su interior una masa -2- de fibras, que pueden ser de cualquier origen ya sea animal, vegetal o mineral, como pelo, cáñamo, yute, algodón, lino, amianto, etc., que ocupan aproximadamente la mitad del tubo 1.

10 Estas fibras -2-, que constituyen la materia filtrante, están impregnadas de sulfato aluminico-potásico y ácido tánico o de cualesquiera otras sustancias químicas que precipiten la nicotina.

15 Este filtro así constituido, se adapta por su extremo libre sobre uno de los extremos de un cigarrillo usual -3-, de manera que venga a hacer las veces de una boquilla, pudiendo ser el tubo -1- que constituye esta boquilla, de la longitud y del color que se desee con objeto de mejorar el aspecto exterior del filtro.

20 Al fumar un cigarrillo provisto de este filtro, el humo se vé obligado a pasar a través de las fibras impregnadas las cuales eliminan la nicotina y demás sustancias nocivas del humo del tabaco sin alterar su gusto ni su aroma, pudiendo servir un mismo filtro para varios cigarrillos.

25 Estos filtros pueden combinarse con un estuche de doble utilidad, que se representa en la figura 3, de forma semejante a la de las cajas de fósforos pero de longitud algo mayor que estas. Este estuche está formado por una caja abierta -4- y la correspondiente cubierta deslizable -5- provista en uno de sus lados de un raspador -6-.

30

- 4 - 19685

26 MA



5 La caja -4- está dividida en tres departamentos, de los cuales el central es de dimensiones apropiadas para contener el interior de una caja de fósforos -7-, y cada uno de los dos departamentos extremos -8- contiene uno o dos filtros -1-.

-----; N O T A :-----

10 Se reivindica como objeto de este registro de modelo de utilidad:

15 1.- Filtro antinicotinico para cigarrillos, caracterizado por comprender un tubo de papel, cartulina, cartón u otro material adecuado, de diámetro interior correspondiente al diámetro usual de los cigarrillos para que pueda adaptarse sobre el extremo del cigarrillo a modo de boquilla, y que contiene en su interior una masa de fibras vegetales, animales o minerales como pelo, algodón o amianto, impregnadas de sulfato aluminico-potásico y ácido tanico, o de otras sustancias químicas que precipiten la
20 nicotina, ocupando estas fibras aproximadamente la mitad del interior del tubo que hace las veces de boquilla.

25 2.- Filtro antinicotinico para cigarrillos según la reivindicación anterior, caracterizado por combinarse con un estuche de doble utilidad, de forma semejante a la de las cajas de fósforos pero de mayor longitud que estas, y que presenta en su interior tres departamentos, de los cuales el central es de dimensiones adecuadas para contener el interior de una caja de fósforos, mientras que los dos departamentos extremos contienen uno o más filtros cada uno.
30

3.- Filtros antinicotinicos para cigarrillos.

- 5 - 19685

26 MAR



Esta memoria consta de cinco páginas, escritas
por una sola cara.

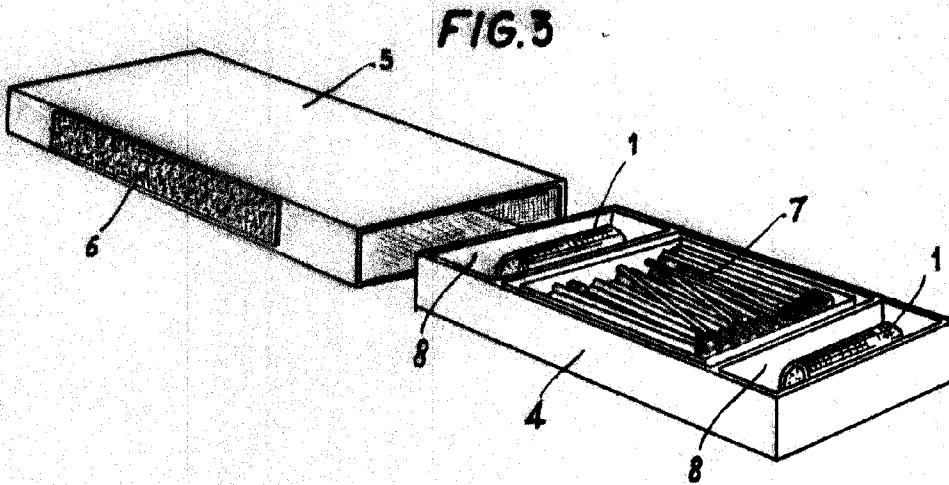
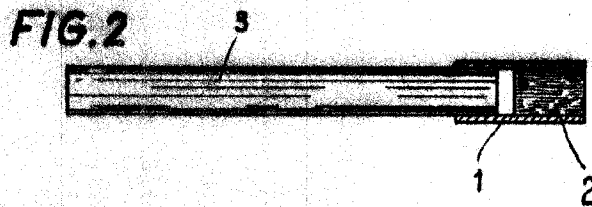
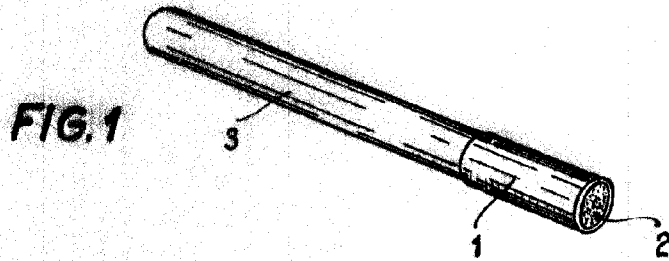
BARCELONA, 26 MAR. 1949

P.A.

M. Domínguez



15300



M. Cusi