

196 69



EB.-

MEMORIA DESCRIPTIVA

para un Modelo de Utilidad, por veinte años, por: = Cuaderno - sobre =
a favor de la Sociedad Nestlé A.E. de P.A., residente en Barcelona,
Aragón 244/248. ==

5 El presente modelo de utilidad se refiere a un cuaderno -
sobre en el que las mismas cubiertas del cuaderno sirven de parte
anterior y posterior de la envuelta que le protege y se unen ambas
entre sí para cerrar el conjunto, por una ranura practicada en una
de ellas y una lengüeta según la cual se prolonga la otra y que en_
tra en aquella; pudiendo estar destinada una de esas partes de la
envuelta para escribir la dirección de la persona a la que se quie_
ra enviar el cuaderno-sobre.

10 Los cuadernos-sobres fabricados de acuerdo con este modelo
de utilidad pueden tener numerosas aplicaciones, entre las que re_
saltan de un modo especial las de fines de propaganda. Por ejemplo,
para anunciar un producto, en cuyo caso las hojas interiores del
cuaderno se aprovecharán para la literatura correspondiente a expo_
ner las características, ventajas y aplicaciones del producto pre_
15 sentado, y las partes anterior y posterior de la envuelta pueden
utilizarse una de ellas, íntegra, para el dibujo e inscripciones
que corresponden a la marca o anuncio de tal producto y la otra pa_
ra escribir la dirección a quien el mismo se remite, reservando un
pequeño espacio para el nombre de la sociedad remitente y alguna



otra indicación que pueda interesar, aparte de las corrientes en los impresos que se mandan por correo.

Los cuadernos del modelo que se reivindica pueden constar del número de hojas, que en cada caso sea necesario para el fin de que se trate; llevarlas cosidas o plegadas e incluso reducir a la envuelta, constituida como se ha indicado, sin hojas interiores y con la descripción o indicaciones del producto que se anuncia impresos en la parte interior de tal envuelta. También pueden hacerse del tamaño y forma que en cada caso se juzguen más oportunos y utilizando el papel fuerte, cartulina o material que pueda ser más adecuado; pero como ninguna de tales variaciones, así como tampoco las que puedan hacerse en detalles de presentación de cualquiera de los tipos de cuadernos-sobres que se fabriquen, afectan a la esencialidad reivindicada, todos ellos estarán igualmente comprendidos y protegidos por el presente registro.

En esta idea, las adjuntas figuras se refieren únicamente a dos formas de ejecución del cuaderno-sobre reivindicado correspondientes a uno que tenga varias hojas y a otro que se reduce a la envuelta sobre.

La figura 1 representa la vista del cuaderno extendido y abierto por la parte correspondiente al reverso de su cubierta anterior y a la primera de las hojas.

La figura 2, de modo análogo, se refiere a la forma de ejecución más simplificada, que pueda adicionarse con las hojas plegadas que se desee.

La figura 3 muestra la perspectiva esquemática del cuaderno de la figura 1 ligeramente entreabierto.

La figura 4 corresponde en general a un cuaderno-sobre cerrado visto por la parte del cierre que usualmente es la que se reserva para escribir las señas del destinatario, por ser en la



que queda menos espacio libre.

Con referencia a dichas figuras y a los números que sobre ellas designan las distintas partes de los elementos representados, su descripción es como sigue:

5 La hoja anterior 1 de la cubierta tiene el dobléz 4, después del cual se prolonga en la parte que presenta la lengüeta 5 que con la ranura 6 de la cubierta posterior sirve para cerrar el conjunto. Ese dobléz 4 tiene la posición adecuada para coincidir exactamente con el borde opuesto del cuaderno.

10 Esta descripción y las características a que corresponde, sirven indistintamente para las dos formas de ejecución representadas.

15 Por lo que se refiere a la primera, las hojas que constituyen el cuaderno propiamente dicho se unen mediante la grapa 2 a la cubierta a la altura de su dobléz central.

Si el cuaderno-sobre se reduce a su cubierta -figura 2- tal grapa no es necesaria y dicha cubierta presenta únicamente el dobléz 7 según el cual se cierra.

20 En el caso de que al cuaderno este sustituido por varias hojas plegadas, estas van unidas a la parte de la envuelta -figura 2- que lleva la ranura 6 y se recogen sobre ella.

N O T A

El presente Modelo, son las siguientes reivindicaciones:

25 1. - Cuaderno - sobre, caracterizado porque está constituido el cuaderno propiamente dicho, de cualquier número de hojas, cuyas cubiertas sirven de parte anterior y posterior de la envuelta que le protege, la cual se une al mismo por una grapa o cosido y se cierra por el lado opuesto por una ranura practicada en una de ellas y una lengüeta en que se prolonga la solapa que la otra hace



sobre ella; aprovechándose, esta parte de la cubierta en que se efectúa el cierre, para dejar espacio para escribir la dirección del destinatario y las indicaciones que se desee y la parte opuesta para imprimir el dibujo o marca que en cada caso se juzgue oportuno.

5 2. - Cuaderno-sobre, según lo reivindicado en el punto anterior, caracterizado por la variante en la cual el cuaderno de hojas cosidas está sustituido por varias de estas plegadas, de las cuales la primera de ellas va unida a la parte de cubierta en que va la ranura de cierre y todas se recogen sobre dicha parte, siendo la forma de tal cubierta la reivindicada.

10

3. - Cuaderno - sobre -

Según se describe y reivindica en esta memoria descriptiva y se ilustra y detalla con los planos reglamentarios que a la misma se acompañan.

15 La cual consta de cuatro hojas, foliadas y escritas a máquina por una sola de sus caras.

Madrid, a 29 ABR 1949

19669

FIG.-1

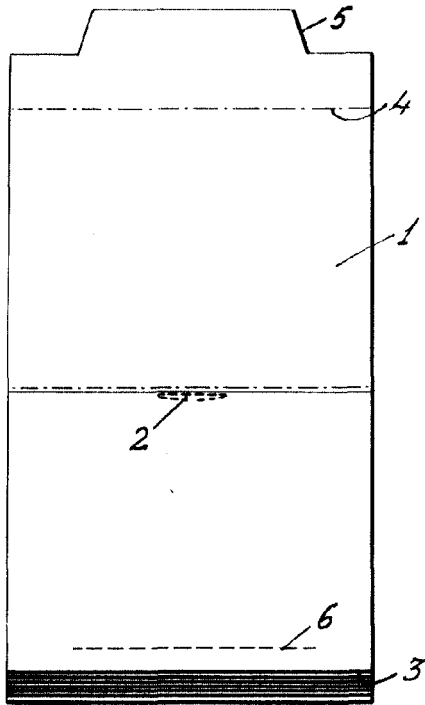


FIG.-2

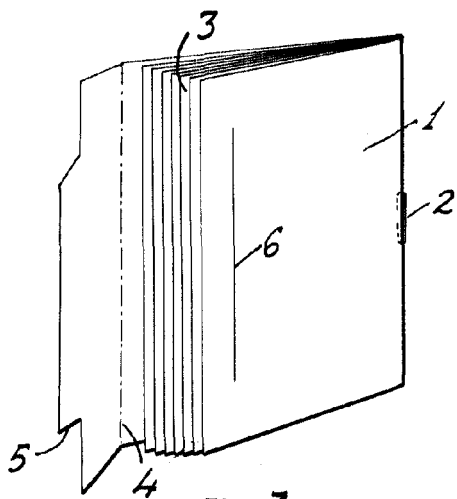
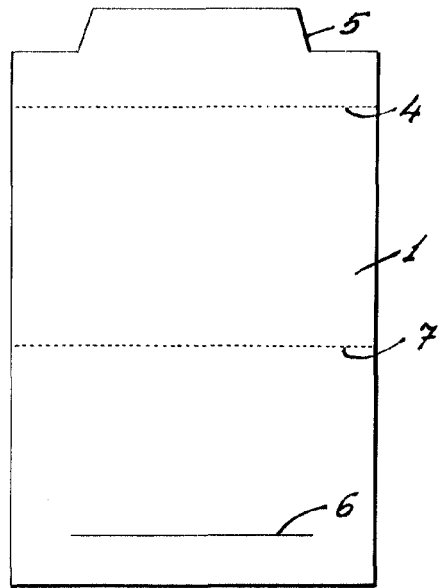


FIG.-3

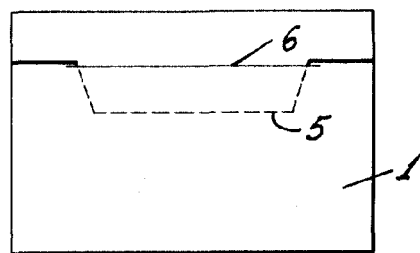


FIG.-4

REPRODUCIBLE
Alvarez