

19668

19668



MEMORIA DESCRIPTIVA

sobre:

"BOQUILLA-LINTERNA".

Solicitante: D. CASTOR ULLOA FARIÑA; residente en: Madrid,  
Carmen, 14.

El dispositivo para cuya protección en España se solicita el presente registro de Modelo de Utilidad, resuelve de manera práctica y sencilla un pequeño inconveniente con el que a menudo tropiezan quienes acostumbrana utilizar las linternas eléctricas corrientes de bolsillo. En ferrocarriles, en avion, en clínicas, en pequeños trabajos, se presenta con frecuencia la necesidad de iluminar un área reducida de atención o de labor y ello se realiza sosteniendo con una mano la linterna para operar con la otra mano. Pero si la ocupacion exige actuar con las dos manos, surge el conflicto, casi siempre complicado de hallar un punto apropiado para co-



locar y mantener la linterna en la posición que convenga.

Si se tiene en cuenta la reducida carga de las pilas secas empleadas en éstos dispositivos, se comprende que aquella  
15 dificultad puede adquirir verdadera importancia en algunas ocasiones y que implica en todas, una pérdida de tiempo y de fluido. Y si el usuario es un fumador, aun sufre una molestia mas teniendo que prescindir del cigarrillo.

Segun puede apreciarse en el dibujo, que a titulo de ejemplo  
20 no limitativo se acompaña, la boquilla-linterna ideada por el recurrente permite iluminar la zona de trabajo, emplear ambas manos y fumar al mismo tiempo si se desea. Exteriormente semeja una boquilla con cigarro puro y por contener los elementos necesarios a su triple utilidad, basta sostenerla entre los  
25 dientes como una boquilla vulgar para que cumpla su objetivo.

Aunque el sistema puede variar dentro de su característica fundamental, en su estructura y en la disposición de sus elementos, en el ejemplo se ha representado una forma sencilla de realización, en alzado, teniendo por base el reborde de apoyo de la  
30 boquilla propiamente dicha, y en sección. El cuerpo principal 1, es un cilindro alargado con un extremo redondeado 2, del que parte hacia el extremo opuesto, de borde interior roscado, una oquedad longitudinal de secciones adecuadas para contener, respectivamente, la lamparita incandescente 8, la armadura roscada de la  
35 misma 9, un espacio libre para el juego de contactos 3 y la pila seca 4. Por un ojal 6 y mediante el boton 7 se manobra la palanquita que abre o cierra el circuito eléctrico en la forma conocida.

El cuerpo 1, va unido a rosca a la boquilla 5 cuya abertura  
40 de ajuste es suficiente para contener, si se desea, un pequeño resorte de presión de la pila, o bien, para sostener un cigarro o cigarrillo ( segun dimensiones ) si se quiere utilizar como boquilla independiente separada de la linterna. En éste caso



1949

- 3 -

19668

45 el conducto de aspiracion, a que luego haremos referencia, deberá tener comunicacion con la abertura de ajuste.

En el caso del ejemplo se ha supuesto que el dispositivo es apto para sobrellevar pipetas accesorias en las que retener cigarrillos o cigarros. Al efecto, parte de la pared del cuerpo 1, está reengruesada para disponer de un conducto 11  
50 coincidente con otro de la boquilla terminando en el borde de aspiracion 13. En el extremo correspondiente a la cabeza 2, dicho conducto desemboca en otro perpendicular 10, roscado, al que puede unirse la pipeta.

Como se comprende el objeto descrito puede construirse en  
55 cualquier clase de materiales adecuados sin limitacion de formas ni tamaños, los cuales, asi como otras variaciones de detalle deben considerarse propios del registro que se solicita.

#### N O T A

El Modelo de Utilidad que se solicita por veinte años en  
60 España, deberá recaer sobre " BOQUILLA - LINTERNA" de acuerdo con las siguientes,

#### R E I V I N D I C A C I O N E S

1ª.- Boquilla-linterna caracterizada por estar constituida por un cuerpo tubular alargado en cuyo interior se disponen  
65 la pila seca y demas elementos eléctricos, y que se une a rosca a una boquilla que permite sostener el conjunto entre los dientes, para iluminar una zona determinada dentro de la cual pueda operarse con ambas manos.

2ª.- Boquilla-linterna, segun la reivindicación anterior  
70 cuya lamparita incandescente está dispuesta en el extremo opuesto a la boquilla.

3ª.- Boquilla-linterna de acuerdo con la reivindicacion anterior cuya boquilla puede ser utilizada como tal separándola del cuerpo de linterna.

75 4ª.- Boquilla-linterna de acuerdo con las reivindicaciones



1949

- 4 -

196 68

anteriores que puede estar provista de un conducto que atra-  
vesando longitudinalmente la boquilla y la pared del cuerpo  
porta linterna desemboca en un taladro roscado de éste apto  
para adaptar una pipeta en la que sostener un cigarrillo o  
80 cigarro.

5a.- "BOQUILLA-LINTERNA", según queda sustancialmente  
descrito y a título de ejemplo no limitativo representado en  
el dibujo que se acompaña.

85 Esta memoria consta de cuatro hojas escritas a máqui-  
na por una sola cara.

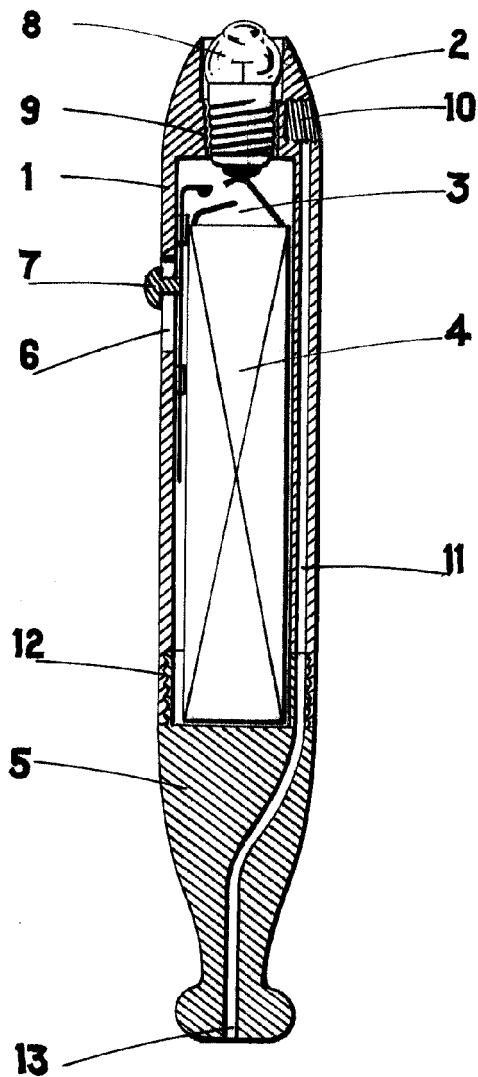
Madrid, 9 de abril 1949.

CASTOR ULLOA FARINA.

P.P.



FIGURA UNICA



MADRID 9 ABRIL 1949  
D. CASTOR ULLOA FARIÑA  
P.P.  
*Castor Ulloa Farina*