

19656



19656

M E M O R I A D E S C R I P T I V A

que se acompaña

a la solicitud de

Un MODELO DE UTILIDAD por VEINTE AÑOS en ESPAÑA,

a favor de

INDUSTRIAL FARMACÉUTICA Y DE ESPECIALIDADES, S.A.,

residentes en BILBAO, Alameda de Urquijo, 22

por

"UN SOBRE DE ENVÍO DE IMPRESOS CON CIERRE ESPECIAL"

Inventor: D. Pablo de Arístegui, de nacionalidad
española.

-----*****-----

5 La invención a que se refiere la presente Memoria, constituye una novedad industrial con características y ventajas que la hacen merecedora del privilegio de explotación exclusiva que por ella se solicita, de acuerdo con las prescripciones que establece el vigente Estatuto sobre Propiedad Industrial de 26 de Julio de 1929, texto refundido, publicado el 30 de Abril de 1930.

10 La invención se representa en los dibujos que se acompañan, que muestran el sobre y el modo de confeccionarlo. Tal como representa la figura 1ª, el sobre en cuestión está formado por un trozo alargado de papel que se dobla por su centro quedando superpuestas las partes indicadas con los núms. 1 y 2, de modo que la parte 2 queda delante de la 1. Esta parte 1 está provista de tres solapas; una arriba (8) para el cierre y una a cada lado (4 y 5,) para el plegado de la parte delantera 2. Esta última parte 2, se dobla dos veces por su extremo con el fin de que quede reforzada. Estas dos partes dobladas se indican con los números 6 y 7.

15 Las solapas laterales 4 y 5 se montan sobre la pieza delantera 2, según representa la figura 2ª, y se pega con cualquier medio adhesivo, quedando así confeccionado el sobre. Luego se dobla ligeramente en forma de arco entrando el borde 9 del extremo destinado a recibir la solapa de cierre, la cual, por su extremo 8, se dobla debajo de dicho borde. De esta manera el sobre permanece cerrado sin necesidad de gomas, grapas o medios semejantes, a pesar de lo cual su contenido no puede salirse ni caerse.

20 La figura 3ª, muestra el sobre ya confeccionado y sus líneas de puntos indican los dobleces ocultos. Para mayor claridad se representa en la figura 4ª un corte seccional que muestra de que modo los dobleces del trazo 6 y 7, refuerzan el extremo 9 de la cavidad destinada a alojar la solapa de cierre.

35

Las ventajas del sobre descrito se comprenden fácilmente por cuanto queda dicho. Resulta muy económico y evita el empleo de medios para cerrarlo, ya que sin necesidad de estos medios el sobre puede quedar cerrado con suficiente seguridad. Al mismo tiempo, el trabajo de enviar estos sobres al correo se hace con más rapidez, porque el cierre de cada sobre se efectúa en brevísimo tiempo.

40

Por todo lo que antecede, se desea proteger este sobre con un privilegio de explotación que evite fáciles imitaciones.

45

Hecha la descripción precedente, es preciso añadir que los detalles de realización de la idea expuesta pueden variar, sin que por ello cambie la esencia de la invención que es la que se desprende de los párrafos que anteceden y la que se reivindica en la siguiente

N O T A

50

En resumen: El Modelo de Utilidad cuyo registro se solicita, recaerá sobre las reivindicaciones siguientes:

55

1ª.- Un sobre de envío de impresos con cierre especial, caracterizado porque está formado por un trozo alargado de papel que se dobla por su centro, quedando detrás la parte superior y delante la inferior y aquella tiene tres solapas, una arriba para el cierre y una a cada lado para el pegado de la parte delantera; y esta última se dobla dos veces por su extremo para que quede reforzado.

60

2ª.- Un sobre, según la reivindicación 1ª, caracterizado porque las solapas laterales se montan sobre la pieza delantera y se pegan con cualquier medio adhesivo, quedando así confeccionado el sobre y luego se dobla ligeramente en forma de arco entrante el borde (9) del extremo destinado a recibir la solapa de cierre, la cual, por su extremo se dobla debajo de dicho borde, lo que permite que el sobre sea cerrado sin necesidad de goma, grapas o

65

19656



- 4 -
medios semejantes, a pesar de lo cual su contenido no puede salirse ni caerse.

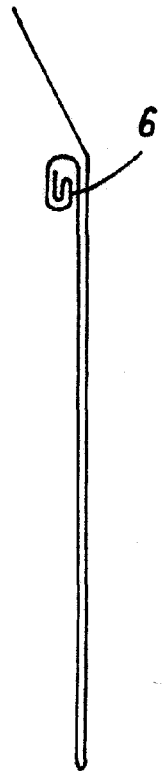
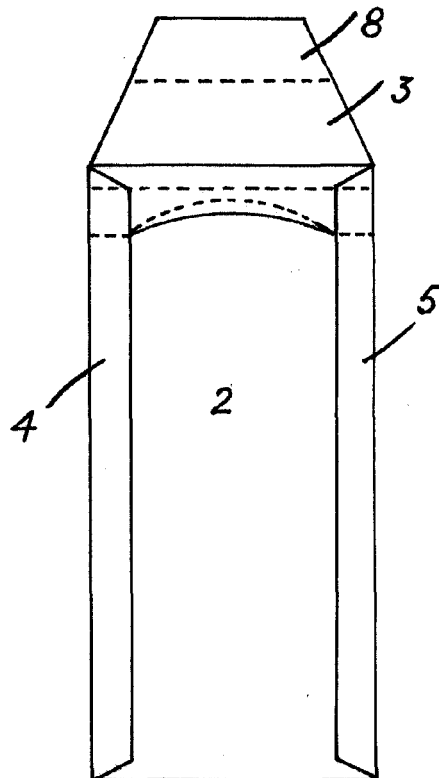
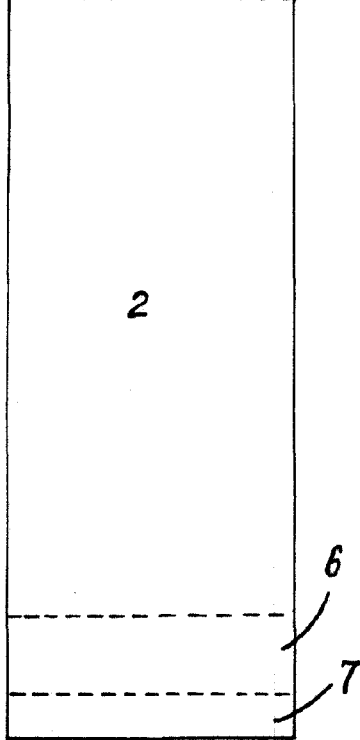
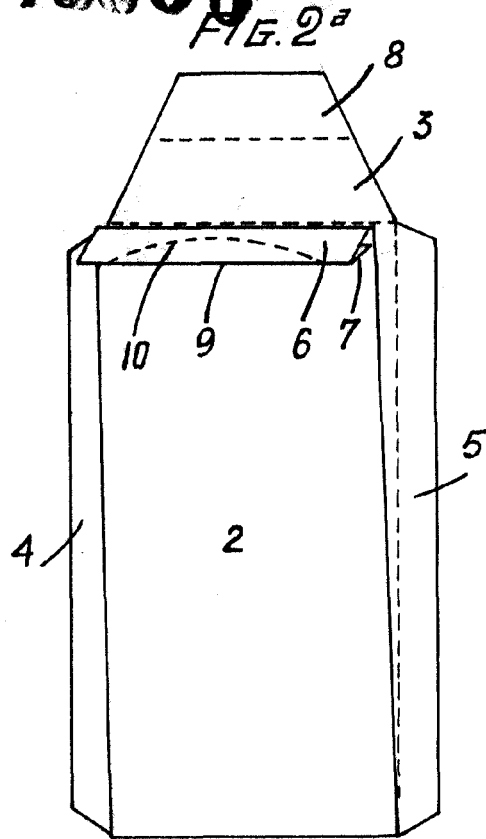
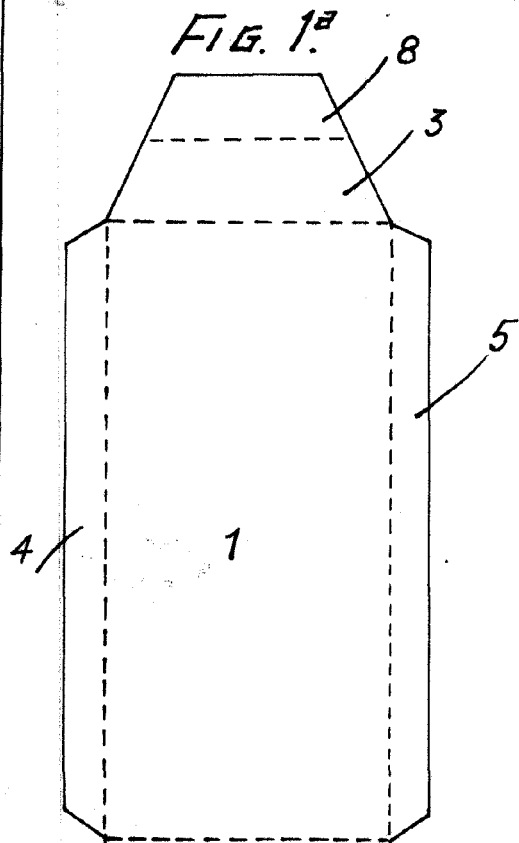
70
3ª.- Se reivindica, por último, como objeto sobre el que ha de recaer el Modelo de Utilidad que se solicita, "UN SOBRE DE ENVIO DE IMPRESOS CON CIERRE ESPECIAL".

Todo conforme queda descrito en la presente Memoria, que consta de cuatro páginas escritas a máquina por una sola cara y dibujos que se acompañan.

Madrid, 7 de Abril de 1949

ALFONSO UNGRIA

1965



ESCALA VARIABLE

MADRID, 7 DE ABRIL DE 1949

ENCUENSO UNICIA

[Handwritten signature]